

2016年10月3日  
東洋計器株式会社

## 指示電気計器ACF-5形計器のモデルチェンジのご案内

拝啓 貴社ますますご清栄の段、お慶び申し上げます。  
平素は格別のご高配を賜り厚く御礼申し上げます。  
さて、このたび首記指示電気計器の使用部品の製造中止により、継続生産が困難となり、後継品へモデルチェンジさせて頂くこととなりました。  
お客様には、お手数お掛けいたしますが、これまでと同様にご支援ご鞭撻を賜ります様、心よりお願い申し上げます。 敬具

－ 記 －

1. 内容
1. 形式が ACF-5 形から ACF-5A 形に変更
  2. 計器取付ボルトが 4 点止めから 2 点止めに変更
  3. 計器胴部材の樹脂が一般 ABS 樹脂から難燃性 ABS 樹脂に変更

### 2. 仕様比較

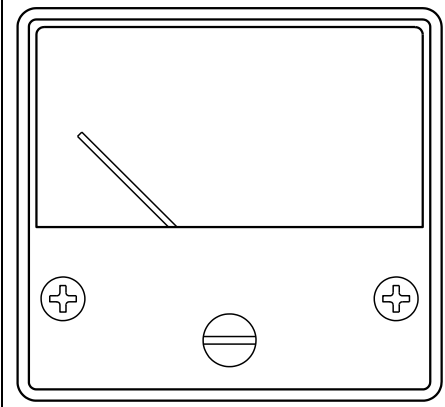
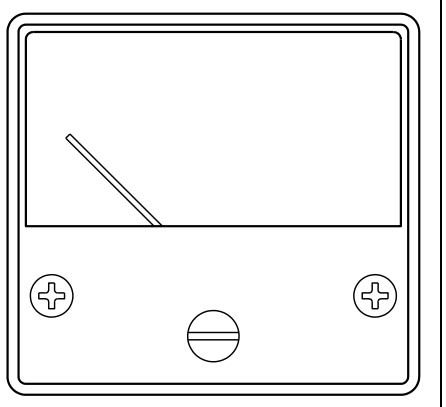
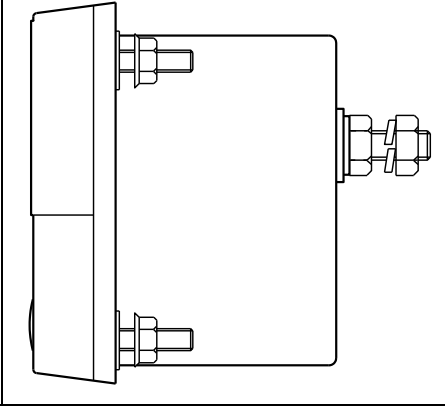
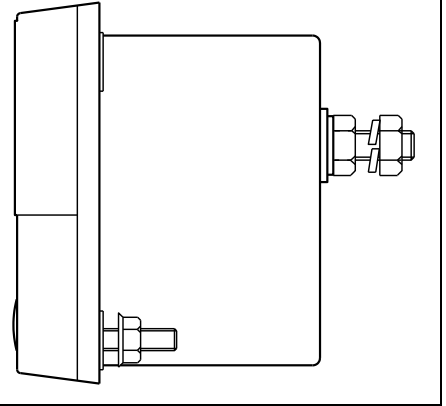
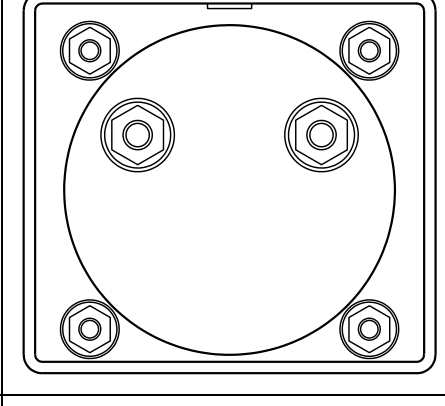
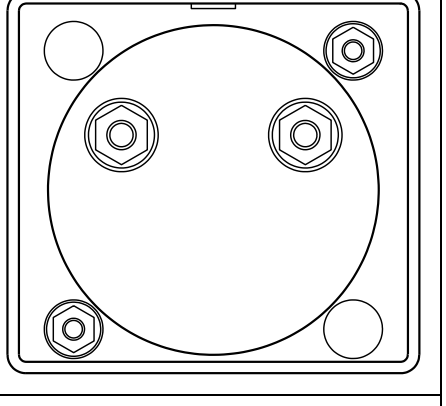
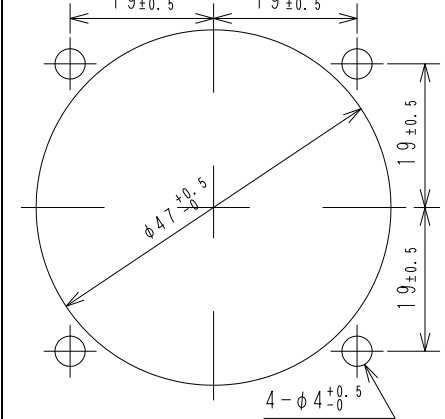
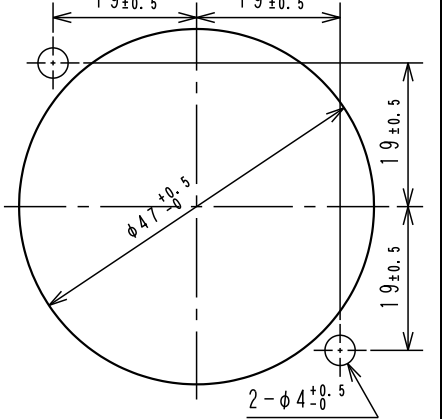
項目	従来品	切替品	変更点
形名	ACF-5	ACF-5A	ACF-5 から ACF-5A に変わります
計器取付ボルト	M3×4 本	M3×2 本	4 点止めから 2 点止めに変わります
ターミナル 10A 未満	M4 ターミナル	M4 ターミナル	なし
ターミナル 10A 以上	M5 ターミナル	M5 ターミナル	なし
胴	一般 ABS 樹脂	難燃性 ABS 樹脂 難燃グレード：V-0	一般から難燃性に変わります
推奨パネルカット寸法	38±1.0mm	38±1.0mm	4 点止めから 2 点止めに変わります
RoHS 指令	対応品	対応品	なし
RoHS 指令対応ラベル	付き*	なし	識別がなくなります

\* RoHS指令切替後は、旧製品の非RoHS品との識別の為、ラベルを貼り付けています。  
旧製品の非RoHS品には、ラベルは有りません。

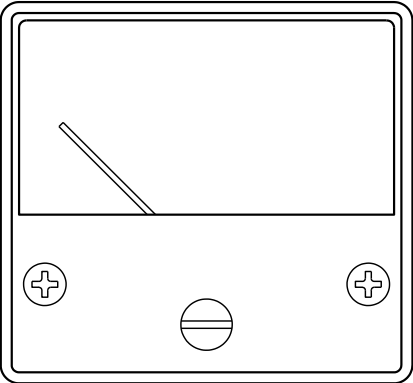
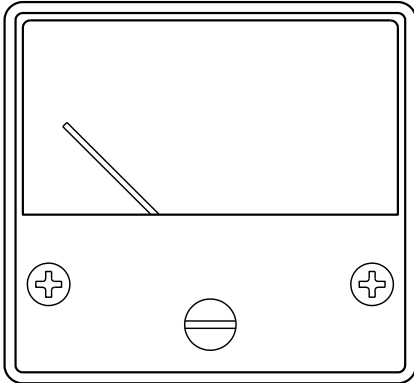
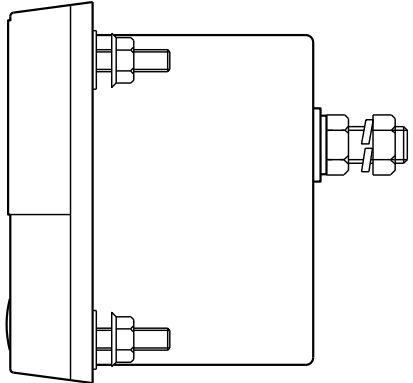
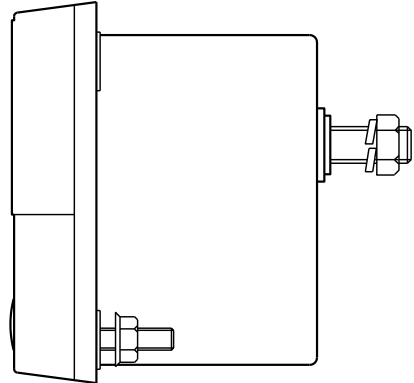
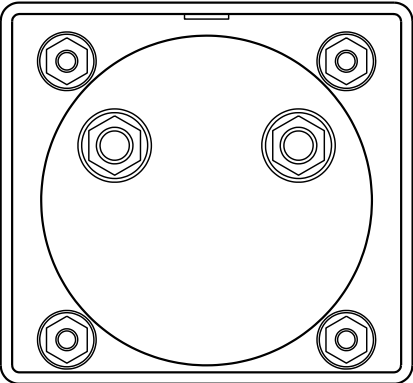
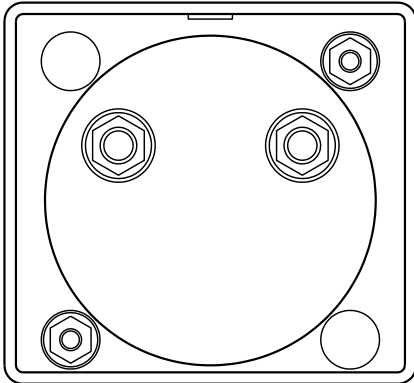
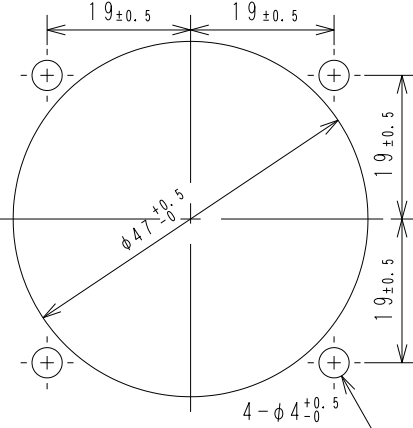
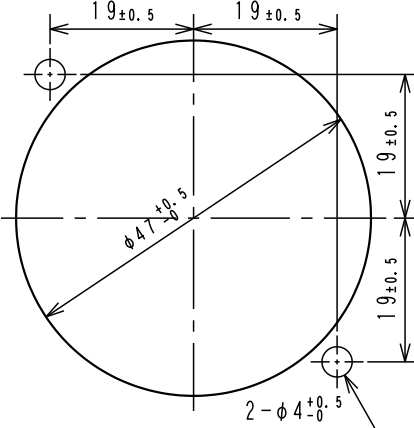
4. 切替時期 2016年9月1日から切り替え

5. 外形図比較

10A未満

	従来品	切替品	変更点
正面			なし
側面			4点止めから 2点止めに 変わります
裏面			
パネル カット寸法			

10A以上

	従来品	切替品	変更点
正面			なし
側面			4点止めから 2点止めに 変わります
裏面			
パネル カット寸法			

以上