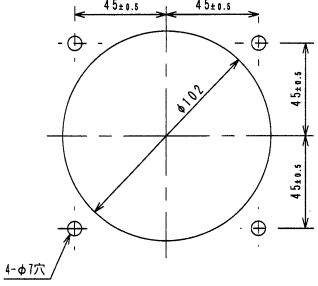
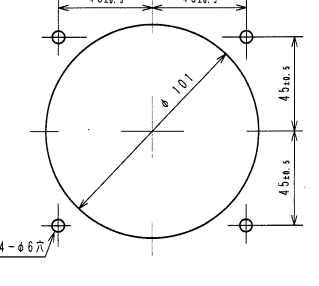
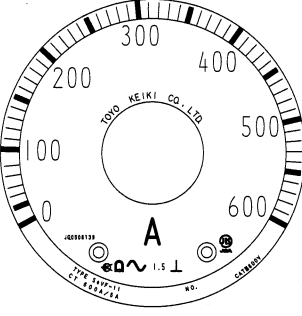
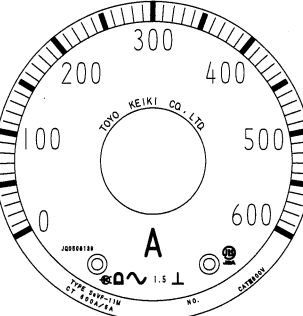


110角広角度計器 □VF-11(N)シリーズと□VF-11Mシリーズの相違点
 外観の相違点

項目	□VF-11(N)シリーズ	□VF-11Mシリーズ
四隅取付ネジ	M6取付ホルト 外形図参照	M5取付ホルト 外形図参照
ハ°ネルカット	4隅取付穴：7φ  外形図参照	4隅取付穴：6φ  外形図参照
ターミナルネジ	D, S, Se, A, F形計器 M6ネジ 単相、三相(無効)電力計及び力率計 M4ネジ 三相4線式(無効)電力計及び力率計 M3ネジ 外形図参照	M4ネジ 外形図参照
目盛特性	SeVF-11形電流計は 零付近縮小した不均等目盛 	SeVF-11M形電流計は均等目盛 

110角広角度計器 □VF-11(N)シリーズと□VF-11Mシリーズの相違点

電氣的性能の相違点

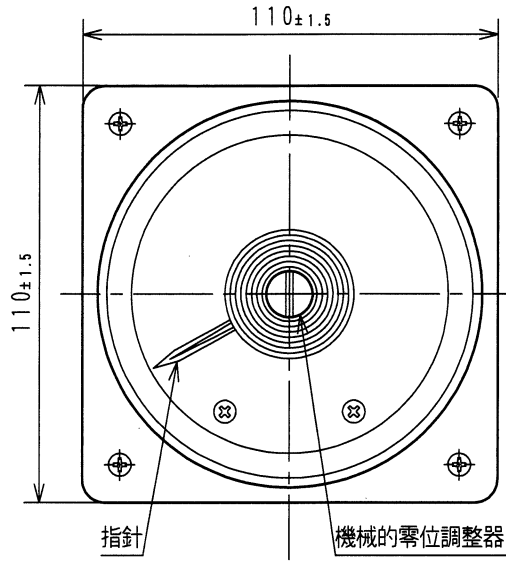
項目	□VF-11(N)シリーズ	□VF-11Mシリーズ
内部抵抗	DC 4 ~ 20 mA 計 形式: DVF-11 50 Ω	DC 4 ~ 20 mA 計 形式: DVF-11M 7 Ω
消費電流 または 消費VA	SeVF-11形電圧計 AC 1 mA 単相、三相(無効)電力計 110 V 入力 0.5 VA 5 A 入力 0.8 VA	SeVF-11M形電圧計 AC 4 mA 単相、三相(無効)電力計 110 V 入力 1.1 VA 5 A 入力 0.5 VA
周波数の 指定	RVF-11N形三相及び三相4線 無効電力計 50 Hz または 60 Hz の指定が 不要(50 / 60 Hz 共用)	RVF-11M形三相及び三相4線 無効電力計 50 Hz または 60 Hz の指定が 必要
動作原理	電力計、無効電力計 二乗整流方式	電力計、無効電力計 時分割掛算方式 入力電圧部より内部電源を供給し ています
変更点の ある結線	<p>EVF-11N (3P4W)</p>	<p>EVF-11M (3P4W)</p>
	<p>RVF-11N (3P4W)</p>	<p>RVF-11M (3P4W)</p>

上記の三相4線式電力無効電力計以外は測定回路と計器間の結線に変更はありません。

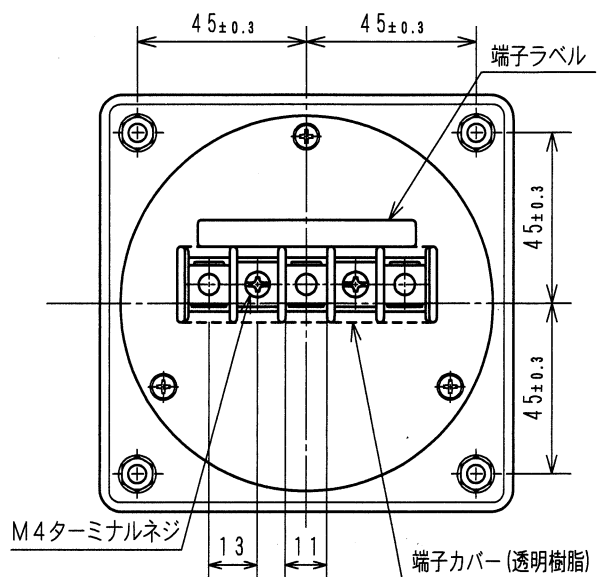
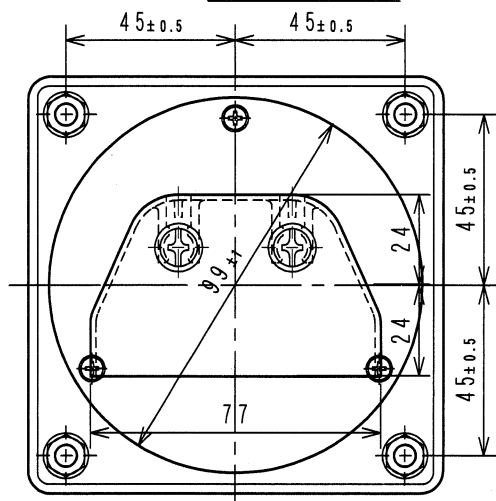
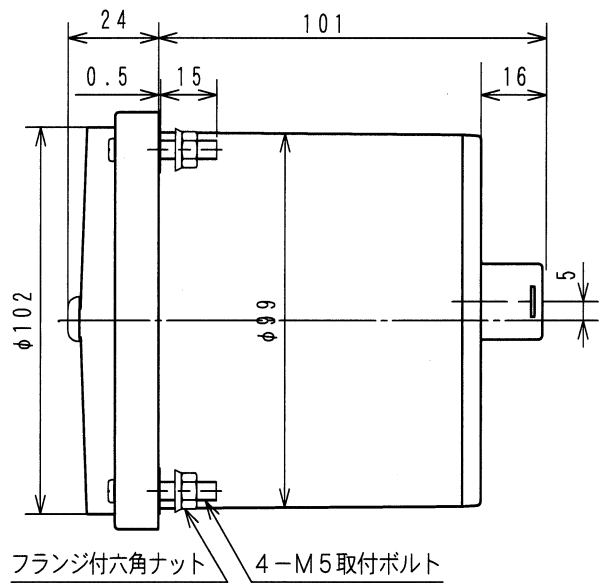
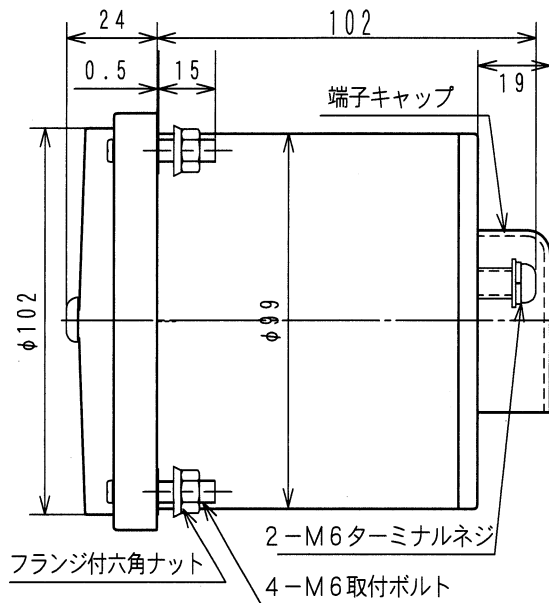
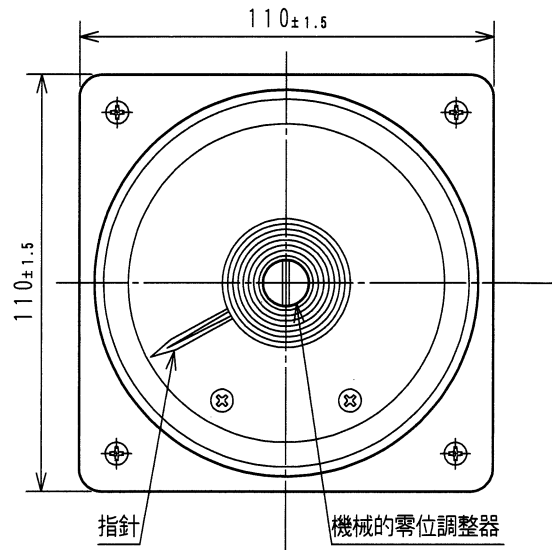
ただしVF-11(N)とVF-11Mとで端子番号(記号)の関係、位置等はありません詳細結線図(7~10)によります。

その他仕様に変更はございません。

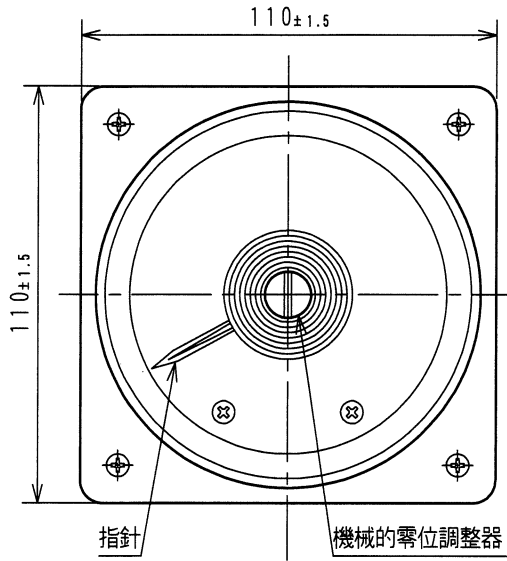
DVF-11, SeVF-11, FVF-11
SVF-11



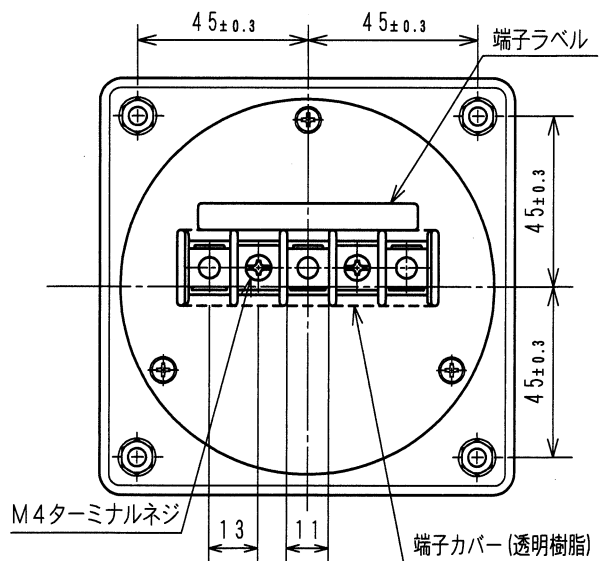
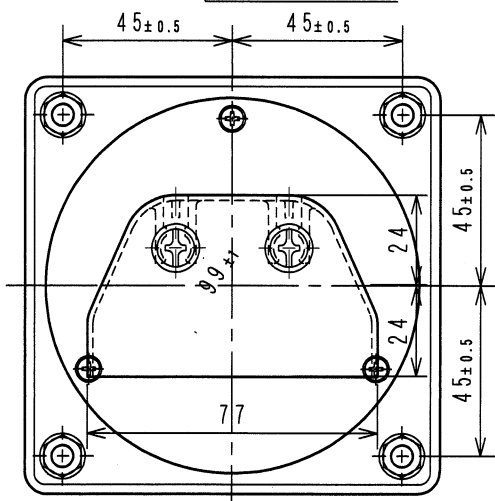
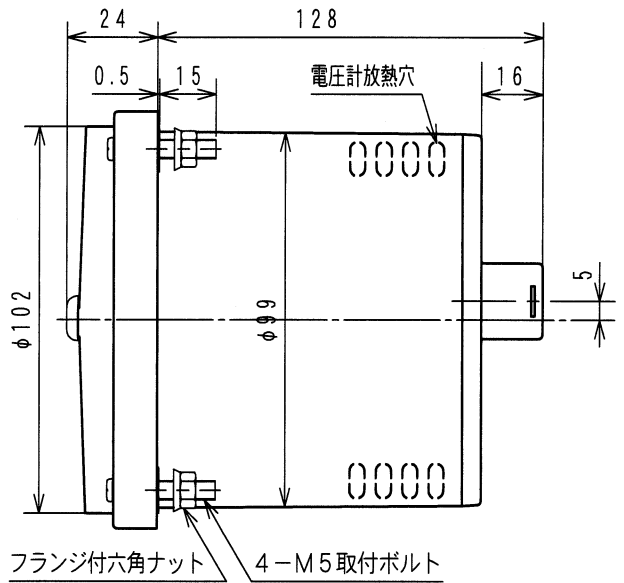
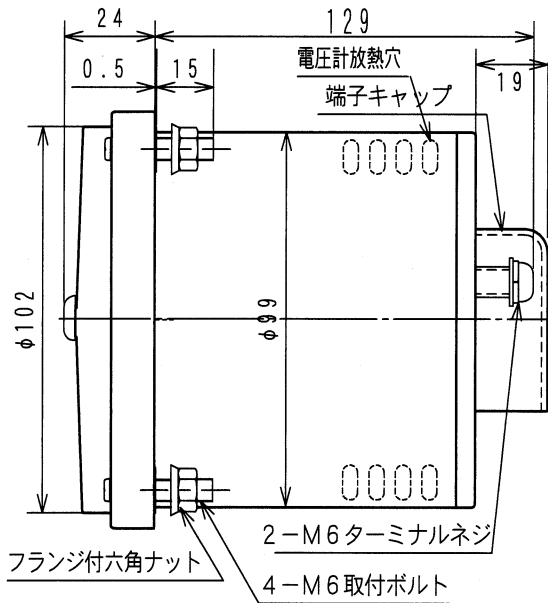
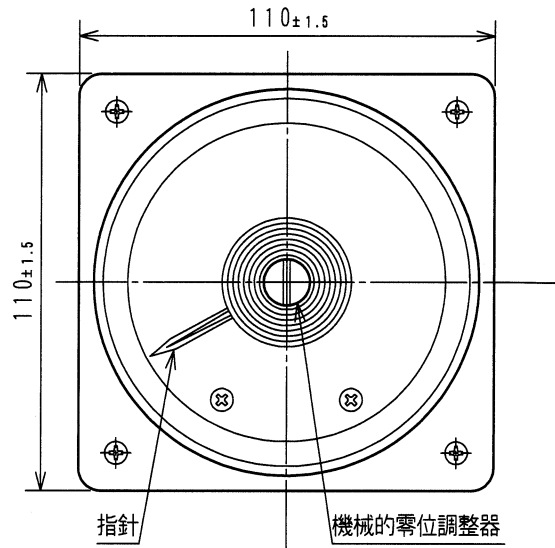
DVF-11M, SeVF-11M, FVF-11M
SVF-11M



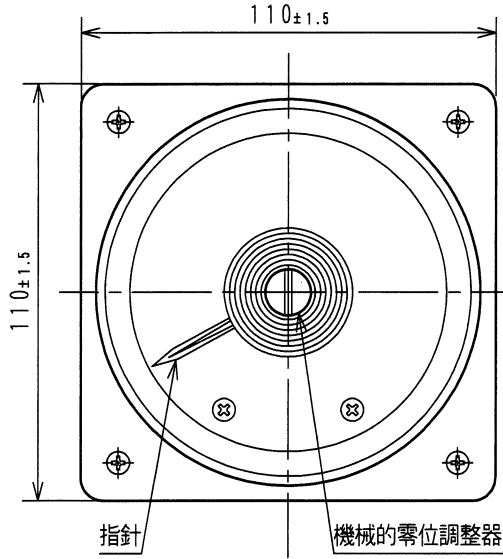
AVF-11



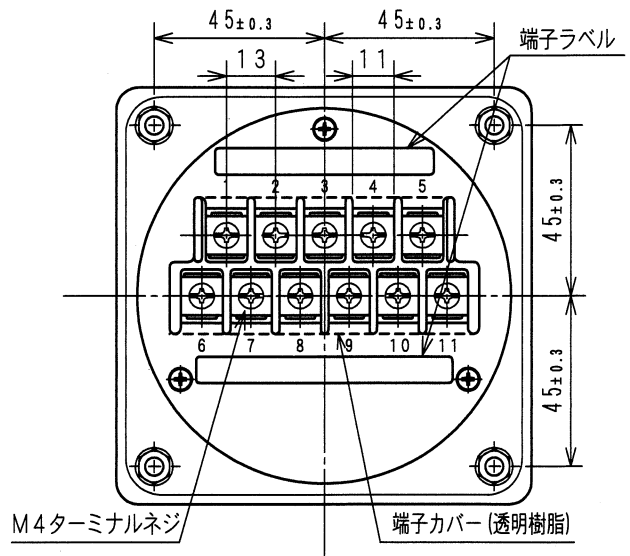
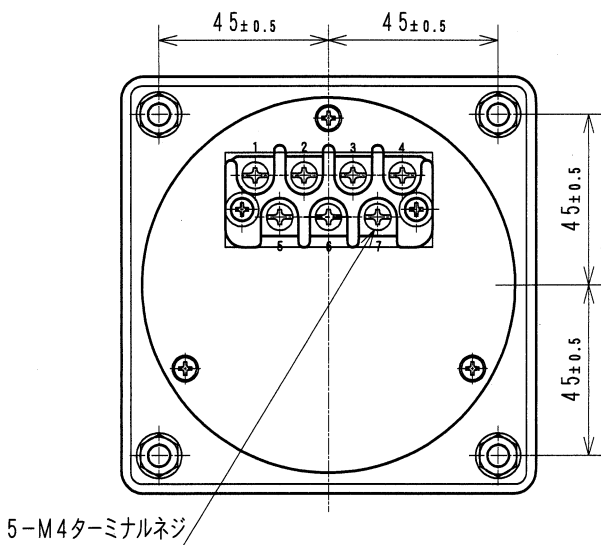
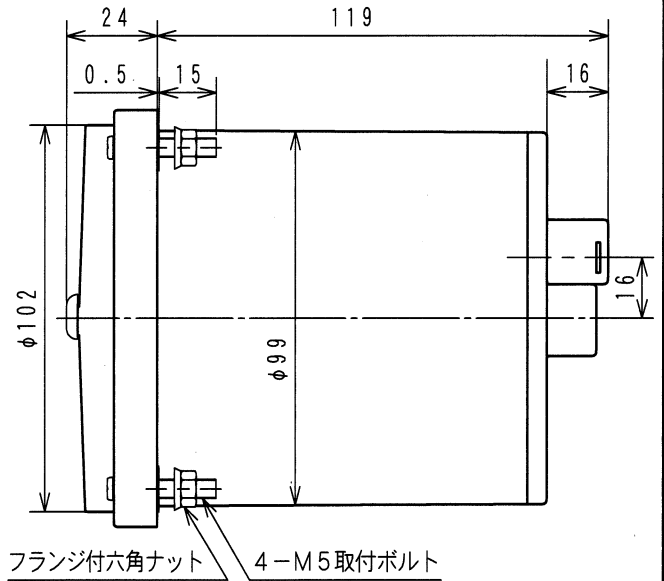
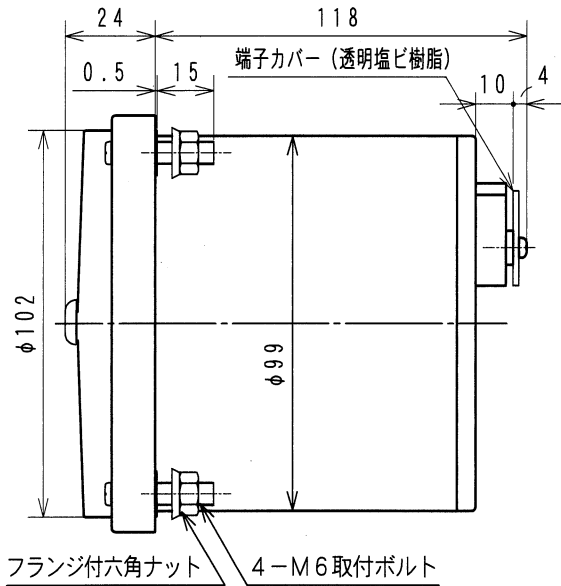
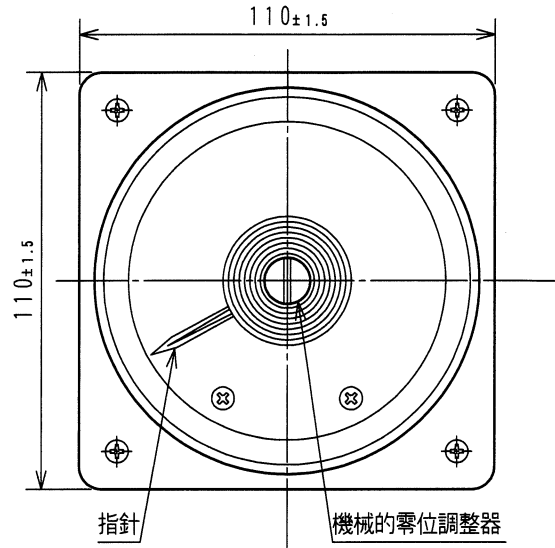
AVF-11M



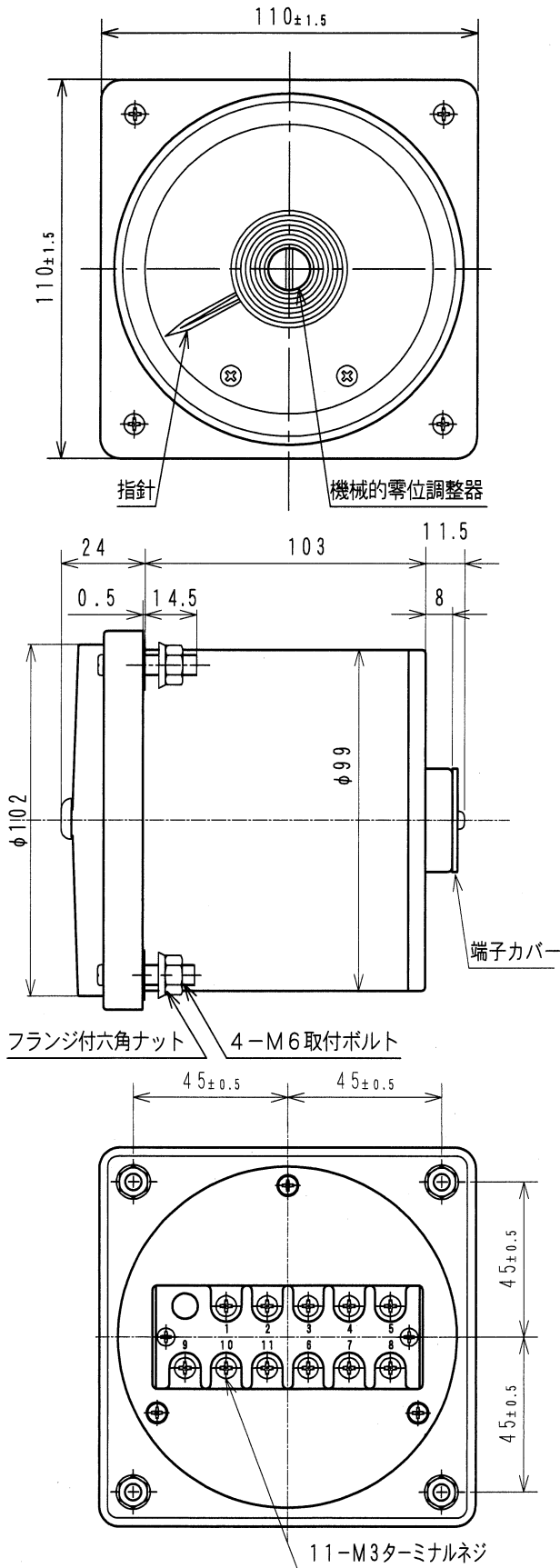
EVF-11N, RVF-11N,
UVF-11N, UuVF-11N
(単相及び3相用)



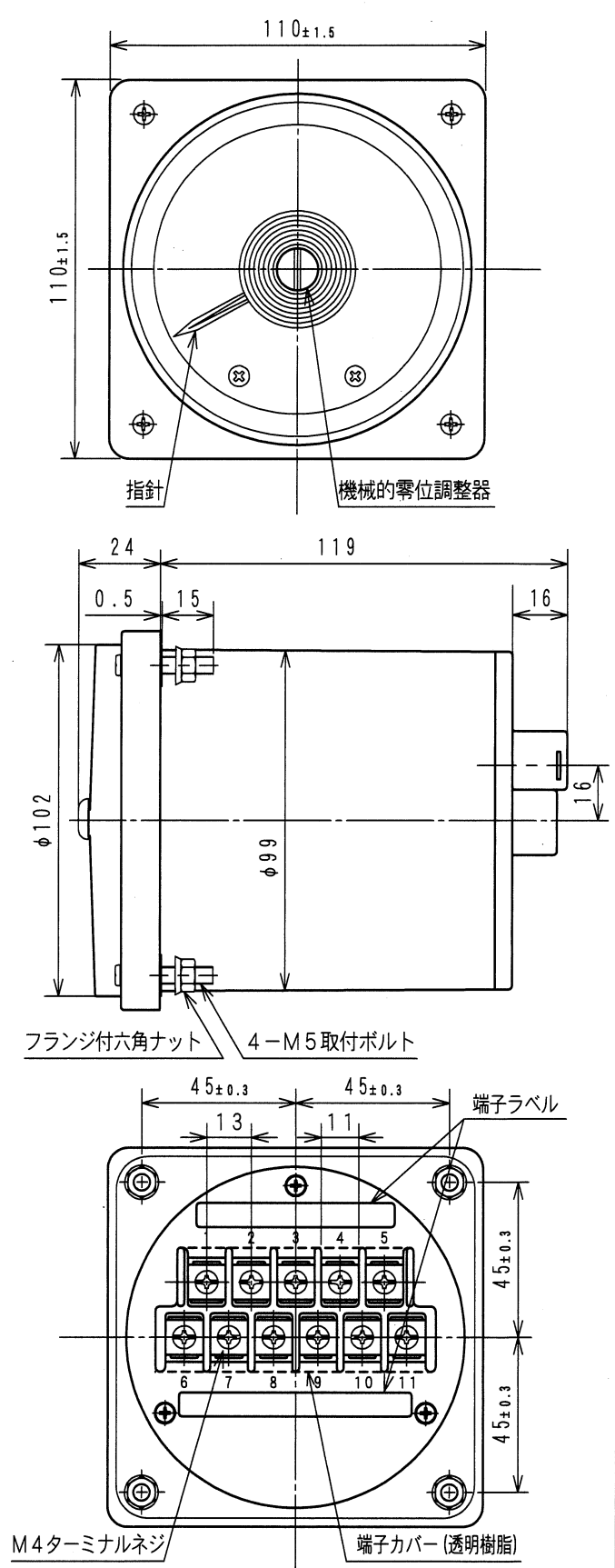
EVF-11M, RVF-11M,
UVF-11M, UuVF-11M



EVF-11N, RVF-11N,
UuVF-11N
(三相4線用)



EVF-11M, RVF-11M,
UuVF-11M
(三相4線用)

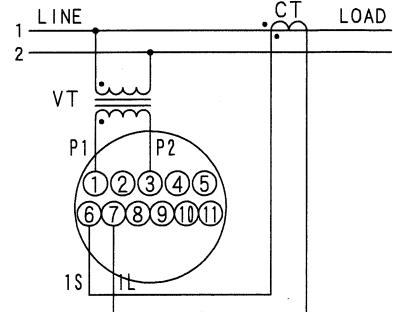
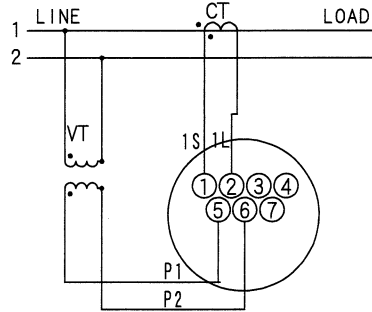


	□VF-11シリーズ	□VF-11Mシリーズ
直流電圧計		
直流電流計		
交流電圧計 周波数計		
交流電流計		

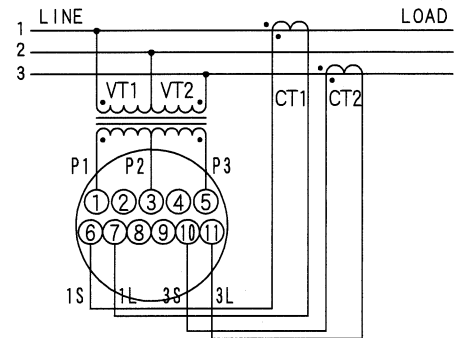
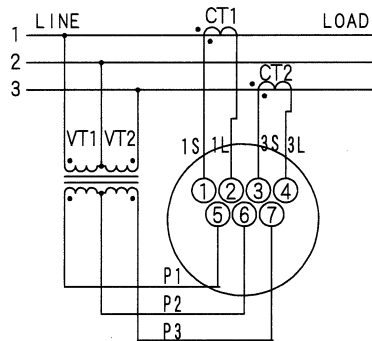
□VF-11Nシリーズ

□VF-11Mシリーズ

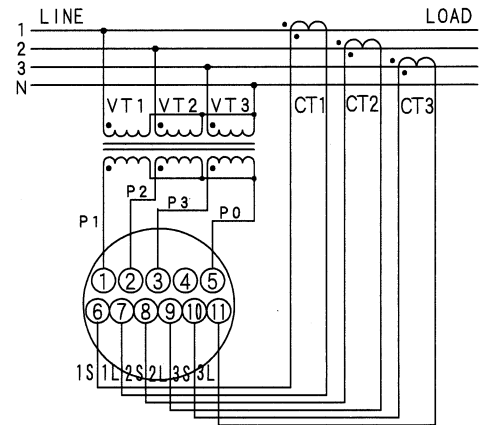
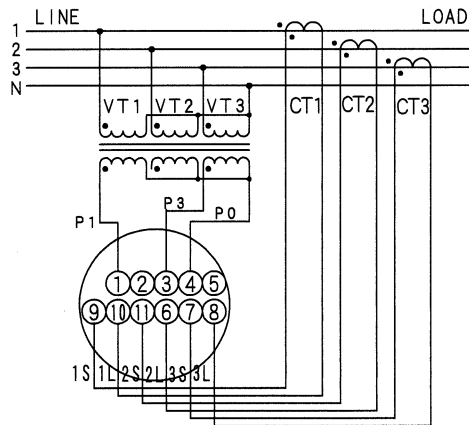
单相電力計
单相無効電力計



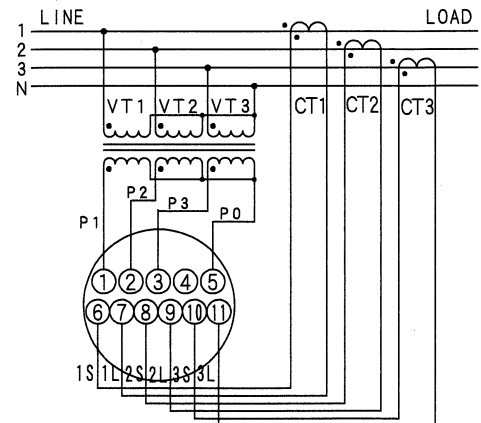
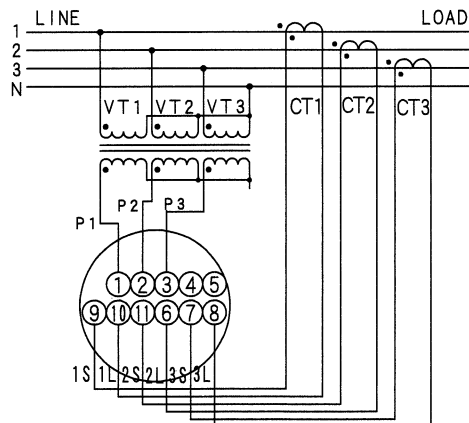
三相電力計
三相無効電力計



三相4線式電力計



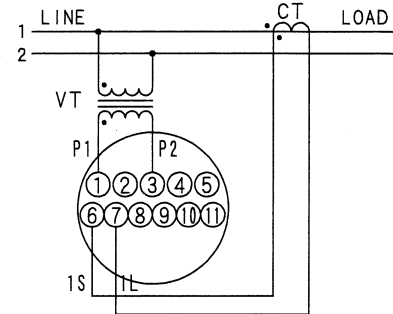
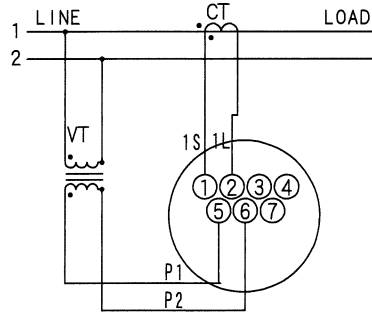
三相4線式
無効電力計



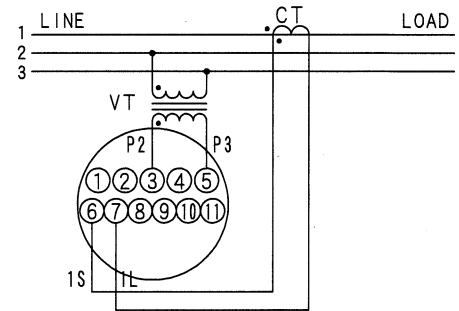
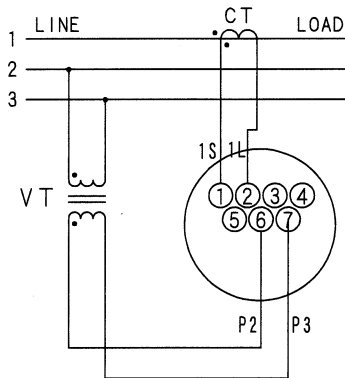
□VF-11Nシリーズ

□VF-11Mシリーズ

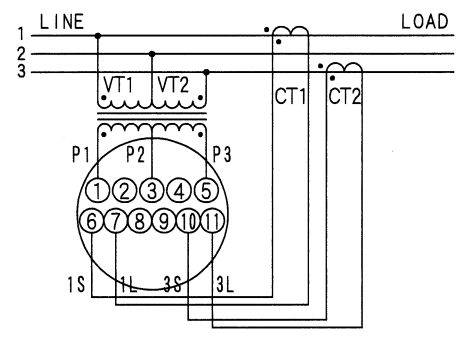
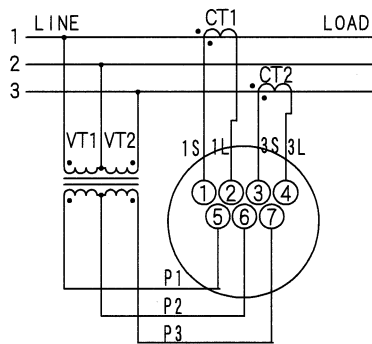
単相力率計



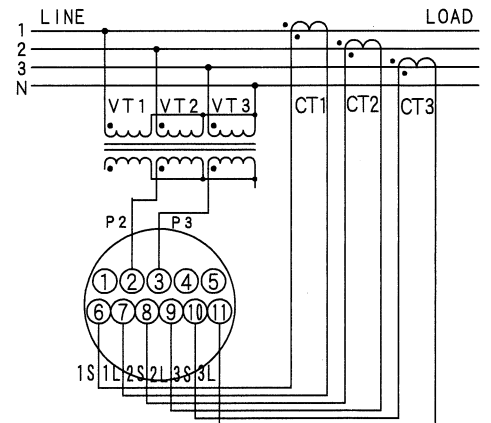
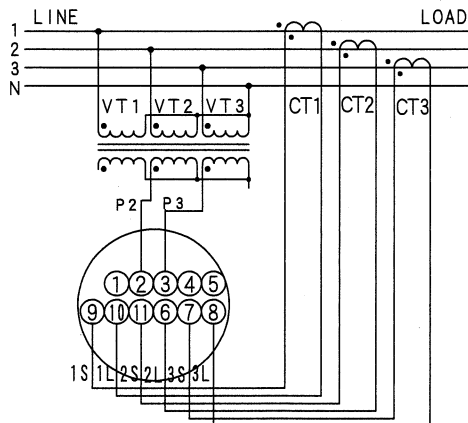
三相平衡力率計



三相不平衡力率計



三相4線式力率計



EVF-11N

EVF-11M

単相3線式電力計

