

計器用変圧器

TYPE

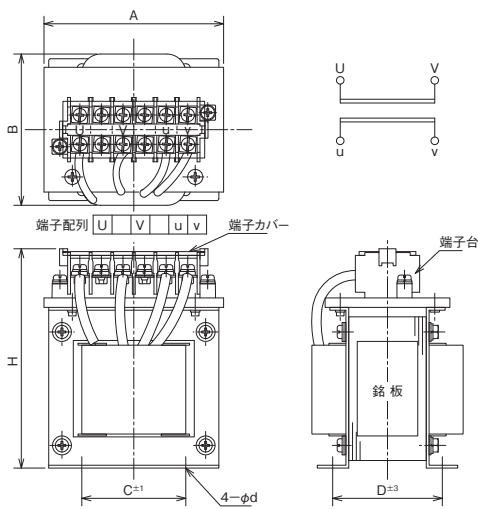
PD-1BNb / PD-1CNb

PD-1DNb / PD-1ENb

110~660V

乾式開放形計器用変圧器

構造	形名	定格一次電圧 (V)	定格二次電圧 (V)	定格負担 (VA)	確度階級	定格周波数 (Hz)	耐電圧 (kV)	一次ヒューズ	制限負荷 (VA)	外形図	備考
乾式開放形	PD-1BNb	220	110	15	1.0	50/60	2	なし	40	11-1	
	PD-1CNb	440		50			3		120		
	PD-1DNb			100			4		200		
	PD-1ENb			200			400				



形名	定格負担 (VA)	A	B	C	D	H	d	質量 (kg)
PD-1BNb	15	95	100	55	58	117	4.8	2.2
PD-1CNb	50	125	125	80	70	138	6.8	4.5
PD-1DNb	100	133	135	85	82	143	6.8	6.6
PD-1ENb	200	152	155	95	98	156	6.8	10.0