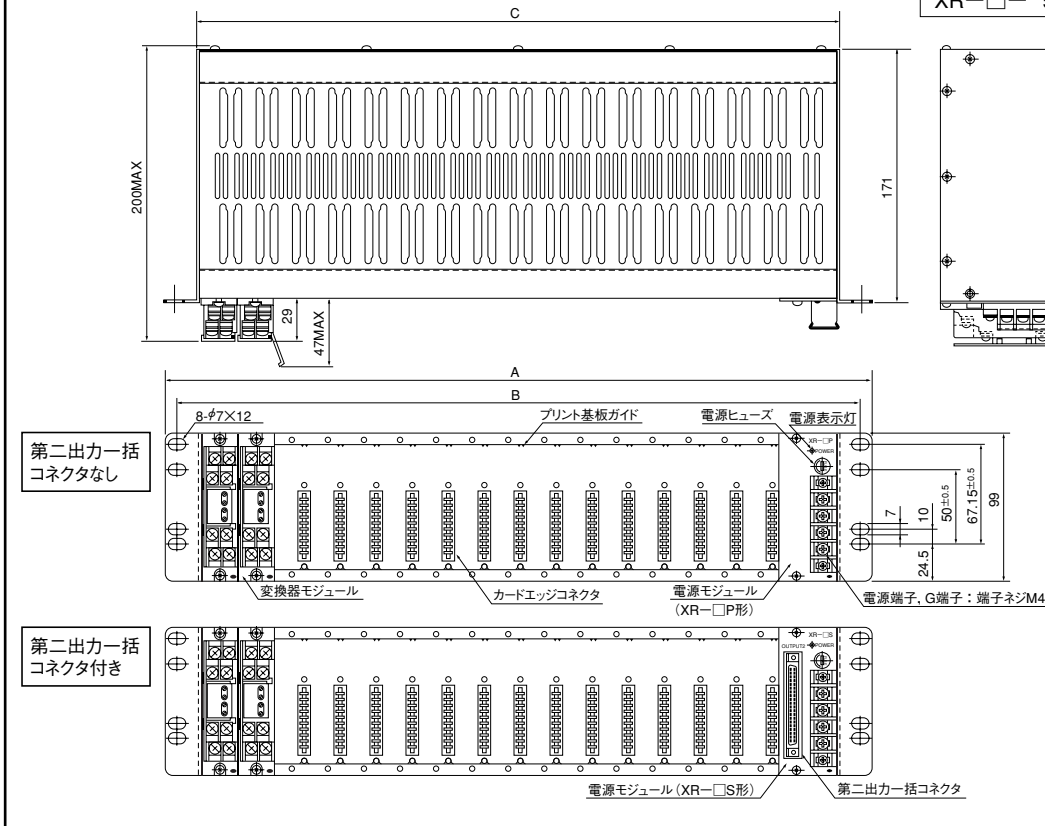


【外形図】

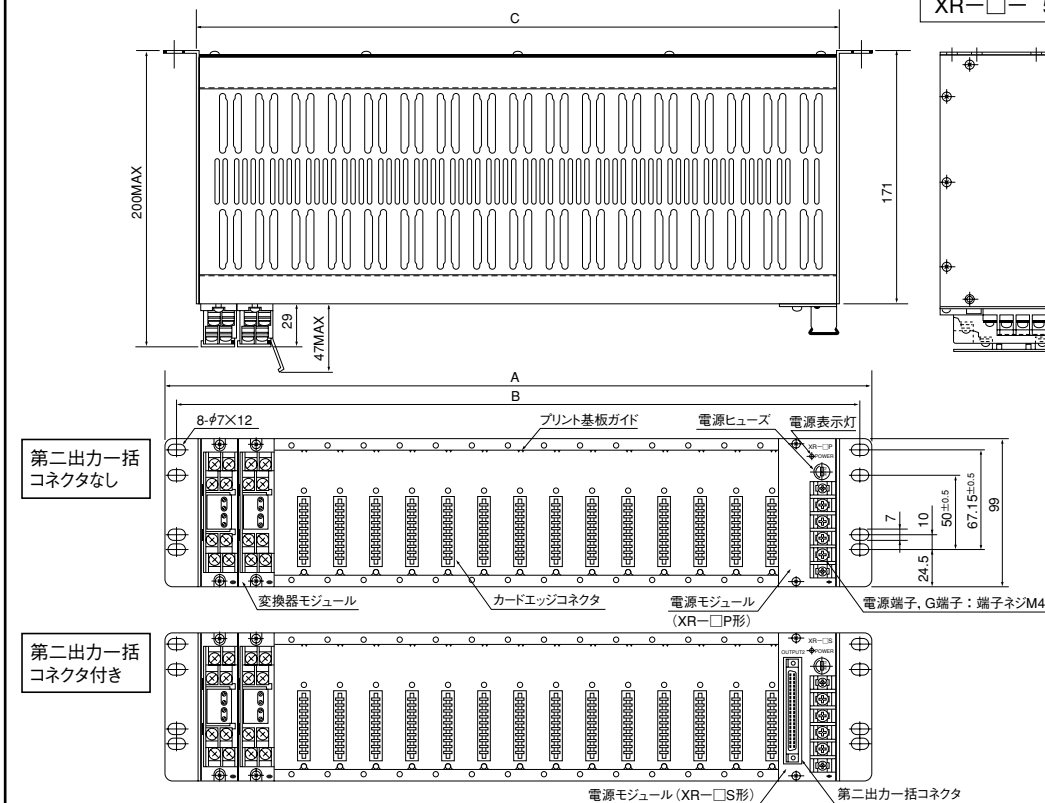
XR-□-□R ラック取付（前面取付）

形名	A	B	C
XR-□-17	480	465	435
XR-□-13	382	367	337
XR-□-9	284	269	239
XR-□-5	186	171	141

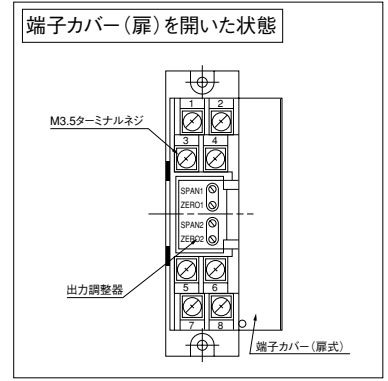
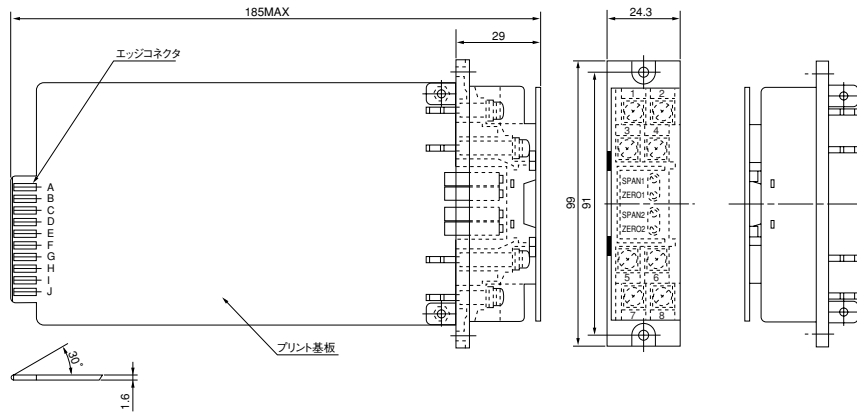


XR-□-□W 壁取付（背面取付）

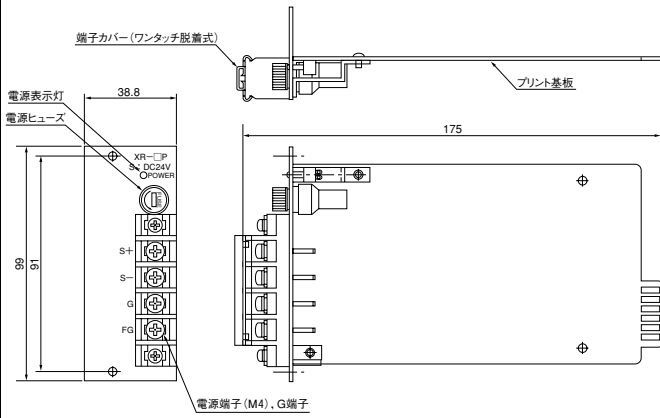
形名	A	B	C
XR-□-17	480	465	435
XR-□-13	382	367	337
XR-□-9	284	269	239
XR-□-5	186	171	141



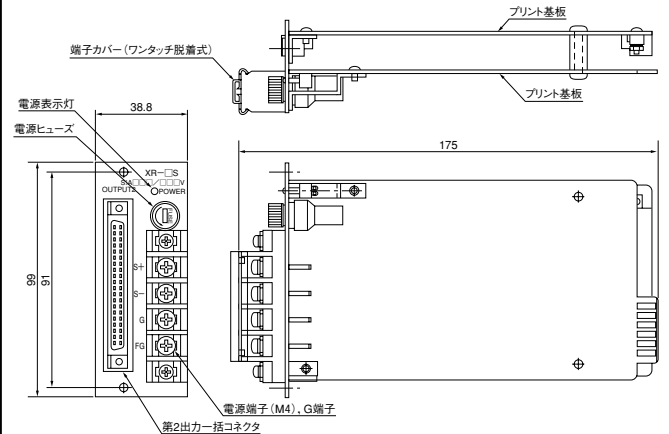
変換器モジュール □XR



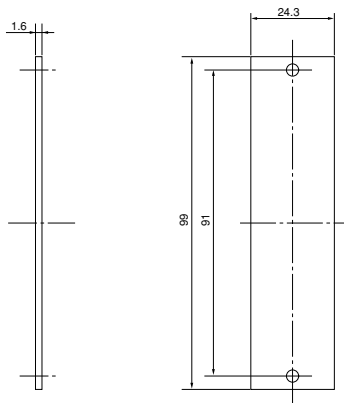
電源モジュール XR-□P (一括出力コネクタなし)



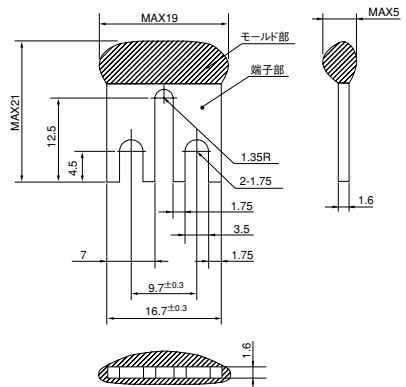
電源 (一括出力) モジュール XR-□S (一括出力コネクタ付)



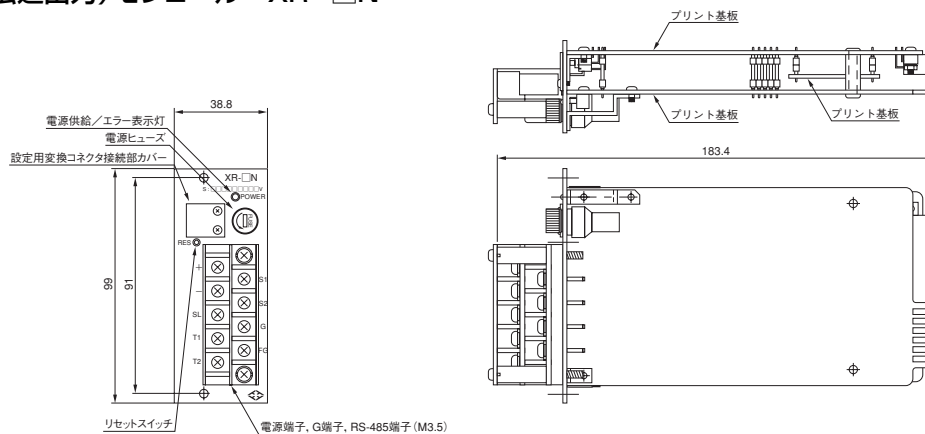
ダミープレート BXR



JXR付属品 ZXR-A1 (基準接点補償感温素子)



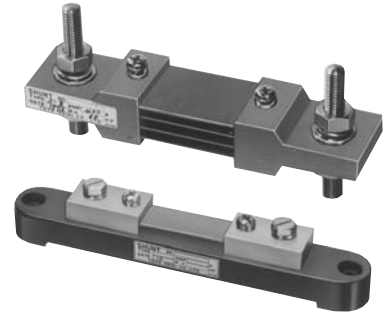
電源 (RS-485伝送出力) モジュール XR-□N



分流器外形図

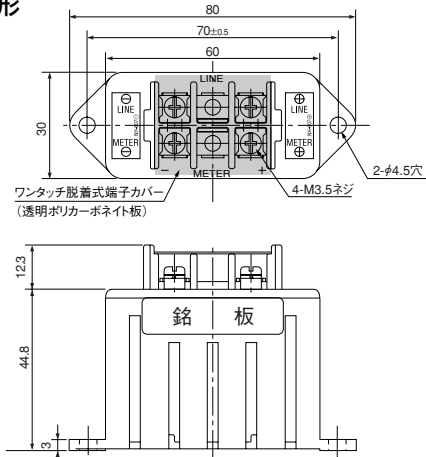
(定格電圧降下60mV
ただしM-2A形には100mVと
する場合があります。)

定 格	分流器形名	備 考
5A未満	M-2A	連続定格100%
5A~50A未満	M-10A	
50A~250A	S-8A	連続定格80%
300A~5000A	S-8	

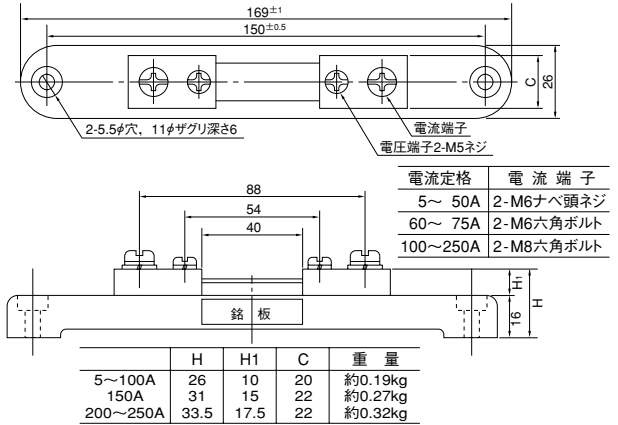


5A未満 M-2A形

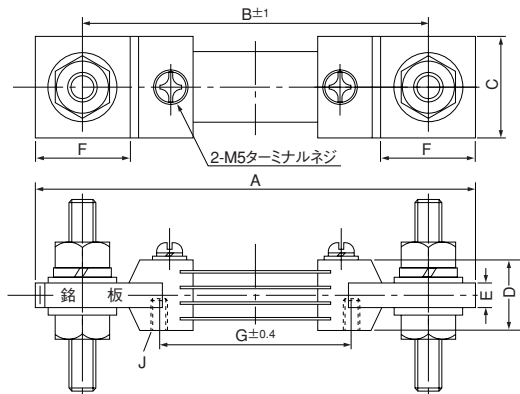
重量：約100g



5~50A未満 S-10A形 50~250A S-8A形

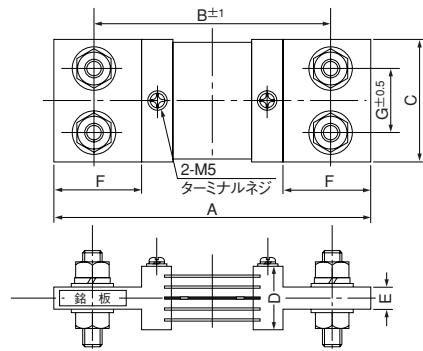


300~750A S-8形



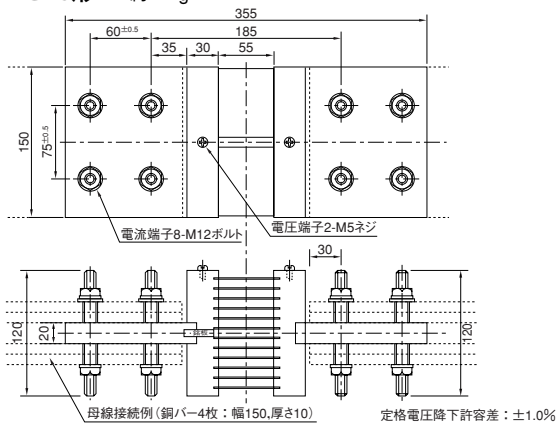
	A	B	C	D	E	F	G	J	ターミナルネジ	重量
300A	140	110	32	22	10	30	60	M5タップ	M 8 × 60	約0.5kg
400A	140	110	32	22	10	30	60	〃	M 8 × 60	〃
500A	165	125	46	30	12	40	67	M6タップ	M12 × 60	約 1kg
600A	165	125	46	30	12	40	67	〃	M12 × 60	〃
750A	190	140	65	40	15	50	〃	M12 × 60	M12 × 60	約 2kg

1000~3000A S-8形

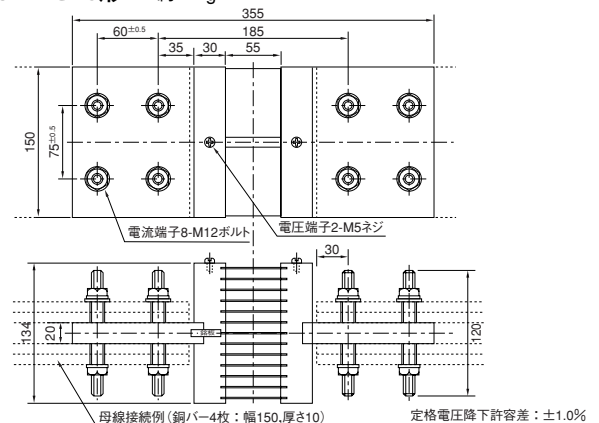


	A	B	C	D	E	F	G	ターミナルネジ	重量
1000A	200	150	75	40	15	55	40	M12 × 60	約2.2kg
1500A	230	170	85	55	16	65	45	M12 × 60	約 4kg
2000A	230	170	110	55	16	65	60	M12 × 60	約 5kg
2500A	254	198	110	70	23	64	60	M12 × 90	約6.5kg
3000A	254	198	110	70	23	64	60	M12 × 90	約 8kg

4000A S-8形 約21kg

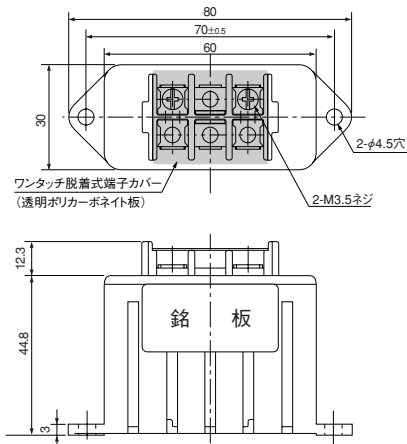


5000A S-8形 約22kg

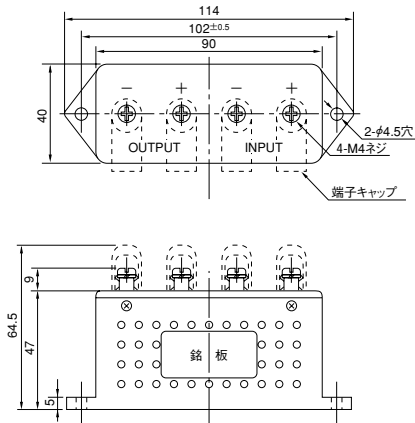


倍率器外形図

M-2A形 重量：約100g

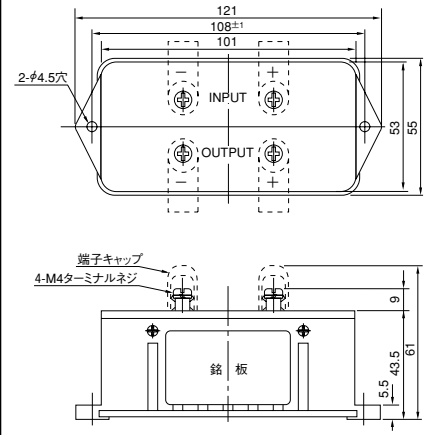


M-2B形 重量：約150g



点線表示は端子キャップ(オプション)を示す。

M-3形 重量：約150g



点線表示は端子キャップ(オプション)を示す。