

SSA-7

電子式故障表示器



概要

最大4点の故障信号をパネル面の液晶で表示し、接点信号を出力する電子式故障表示器です。

特徴

- 外形はDIN規格を採用 (72H×72W×137.5D)
- スーパーキャパシタを内蔵することにより、1時間の停電動作を保証します。
- 動作状態を液晶表示器にて確認可能です。またLEDに比べ太陽光下での視認性に優れています。
- 電子式ですので機械的な可動部分がないため、振動、衝撃に強くなっております。

仕様

【形名】

SSA-7-□□A

| 記号 | 回路の種類 | 記号 | 定 格 |
|----|---------------------------------|----|---------------------------------|
| 1 | 直流電流 × 3回路 | 1 | DC 1A × 3回路 |
| | | 2 | DC 2A × 3回路 |
| 2 | 電圧 (交流又は直流) × 4回路 | 1 | AC/DC 100V × 4回路 |
| | | 2 | AC 200V × 4回路 |
| 3 | 交流電流 × 2回路 電圧 (交流又は直流) × 1回路 | 1 | AC 5A × 2回路 AC/DC 100V × 1回路 |
| | | 2 | AC 5A × 2回路 AC 200V × 1回路 |

【強度】

| | |
|---------------|--|
| 絶 縁 抵 抗 | 入力、出力、補助電源、外箱の各相互間 DC 500Vメガーで100MΩ以上 |
| 商 用 周 波 耐 電 圧 | 入力、出力、補助電源、外箱の各相互間 AC 2000V、1分間 (50Hz又は60Hz) |
| 雷インパルス耐電圧 | 入力、補助電源端子一括と外箱間 入力一括と出力端子、外箱一括間 6kV (1.2/50μs)、正負各3回 |

【補助電源】

DC100V又はAC100/110V (共用)
消費電流は約18mA (充電電流は最大300mA)

【リレー出力】

| | 抵 抗 負 荷 | 誘 導 負 荷 |
|---------|---------|---------|
| AC 250V | 3A | 2A |
| DC 30V | 2A | 2A |
| DC 125V | 0.2A | 0.1A |

(SSA-7-1□A形の出力4は、DC125V 5A 0.2秒の繰り返し通電可能、遮断不可。)

【使用条件】

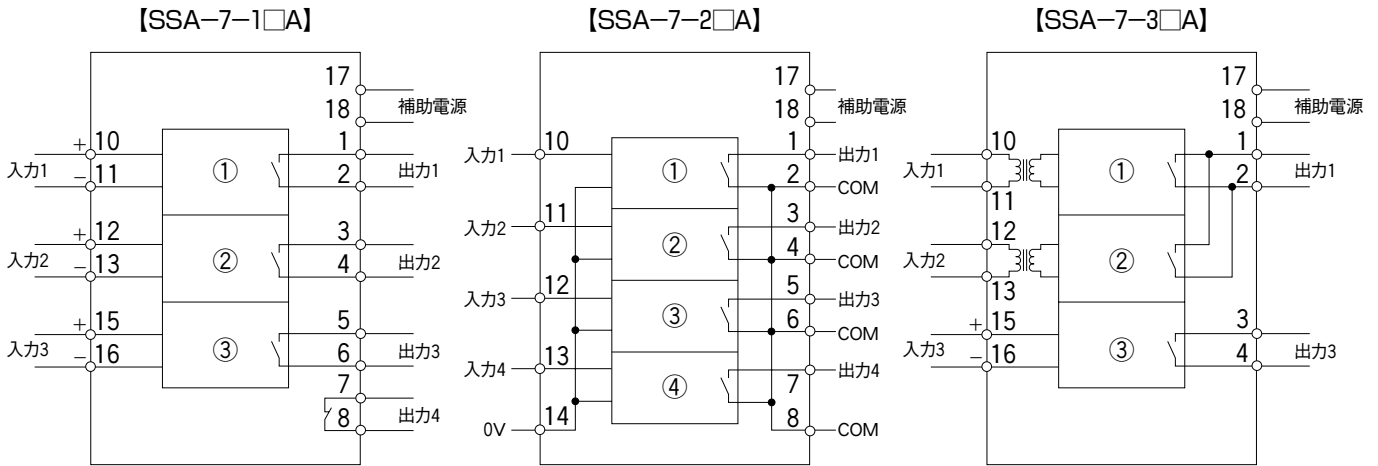
| | |
|---------|-------------|
| 動 作 温 度 | -10~55℃ |
| 保 存 温 度 | -20~70℃ |
| 相 対 湿 度 | 85%以下 (結露無) |
| 標 高 | 1000m以下 |
| 有 害 ガ ス | 含まないこと |

【入力検出】

| | |
|-------------|------------|
| 最 小 検 出 値 | 定格値の35%±5% |
| 最 小 検 出 時 間 | 15mS |

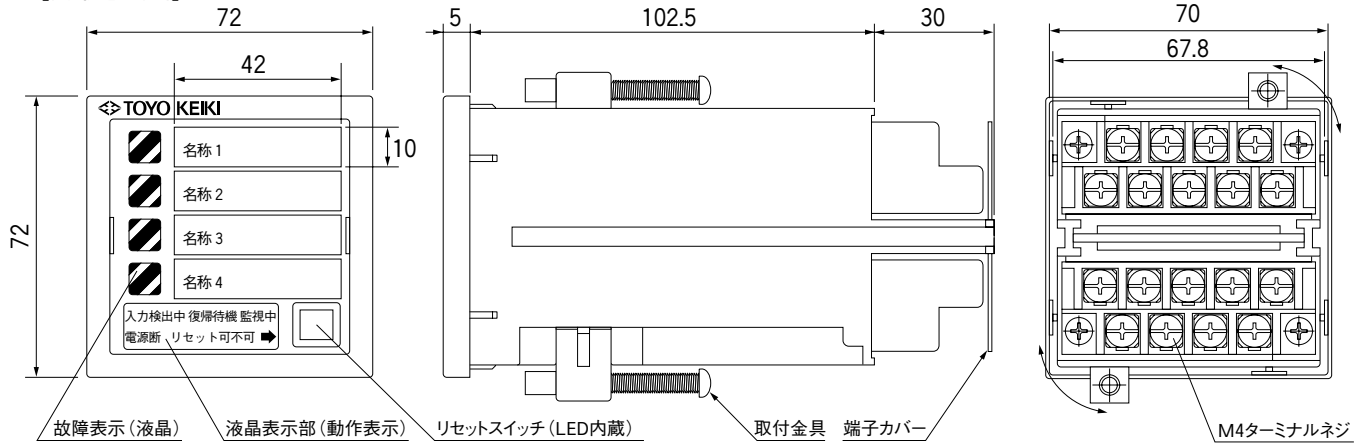
CAT. NO. SSA-06A

内部ブロック図



外形図及び接続図

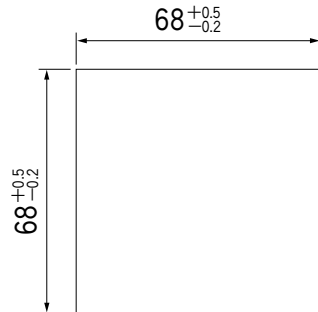
【外形寸法図】



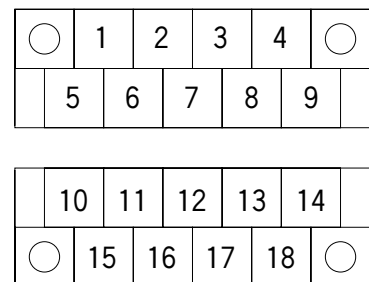
【故障表示パターン】



【パネルカット】



【端子配列】



ISO 9001 登録 NO JSAQ 1492

東洋計器株式会社

- 本社 〒533-0021 大阪市東淀川区下新庄3丁目10番17号
- 営業部 TEL 06 (6329) 2441 FAX 06 (6328) 4112
- 東京営業所 〒223-0058 横浜市港北区新吉田東8丁目47番27号
TEL 045 (542) 8201~3 FAX 045 (541) 3989
- 名古屋営業所 〒460-0003 名古屋市中区錦1丁目7番32号 名古屋Sビル6F
TEL 052 (219) 7780 FAX 052 (219) 7781
- ホームページ <http://www.toyokeiki.co.jp/>