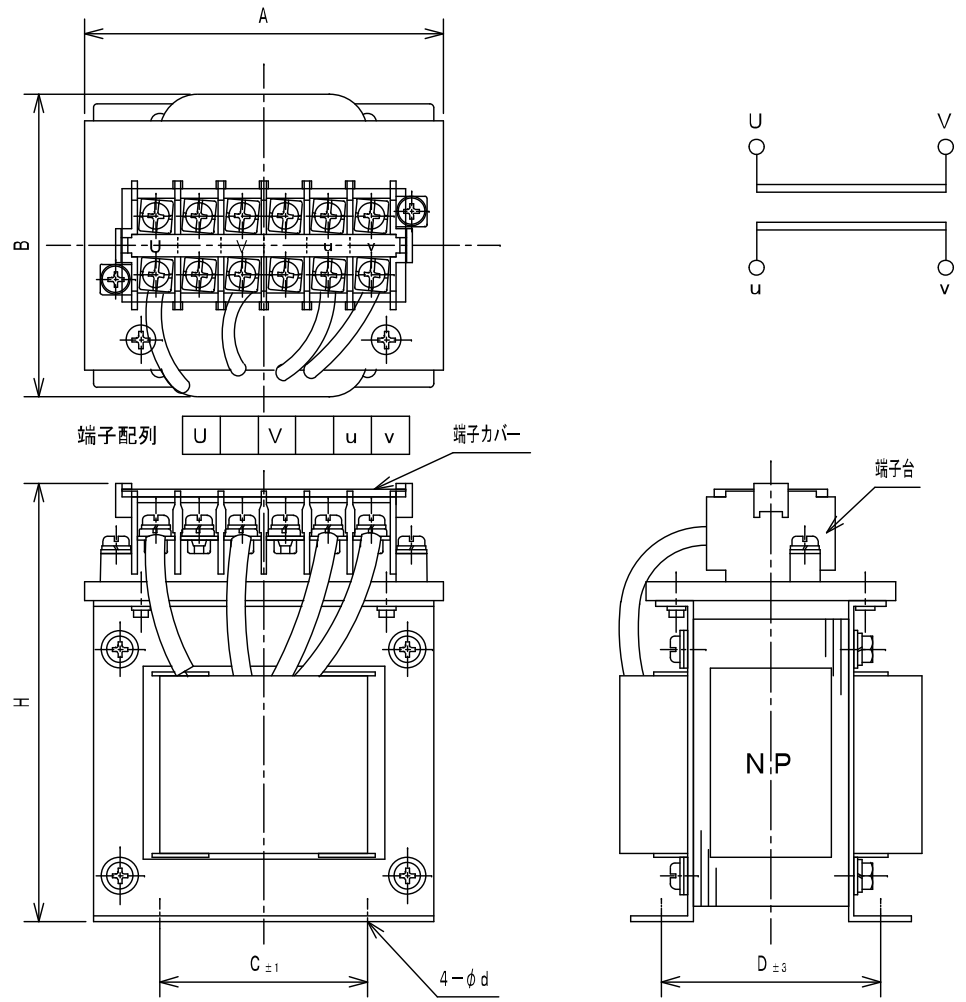


MS-12775B 図

一般公差 ±3% 最小0.3mm



構造	乾式自冷
規格	JIS C 1731
確度階級	1.0
一次電圧	660~110 V
二次電圧	110 V
相数	1
周波数	50/60 Hz
絶縁種別	A種
備考	端子カバー付

※上記仕様以外は外形寸法、端子構造が異なる場合があります。

	端子ビス	適合圧着端子
端子台	M4	1.25sq~5.5sq

定格負担 (VA)	形名	寸法						質量 (kg)
		A	B	C	D	H	d	
15	PD-1BNb	90	100	55	58	117	4.8	2.2
50	PD-1CNb	125	125	80	70	138	6.8	4.5
100	PD-1DNb	133	135	85	82	143	6.8	6.6
200	PD-1ENb	152	155	95	98	156	6.8	10

△	2005.11.8	形状変更により削除 MS-13197へ OR-1361			市原
		01031S, 01032S, 01033S, 01034S			

符号 数 年月 記事 承認 審査 担当

図面来歴欄

部品記号	第三角法
分類	1500 尺度

形式 PD-1□Nb

名称 計器用変圧器 外形図

工程		個数	
----	--	----	--

材質

処理

承認	検図	製図	設計
----	----	----	----

横井	大西	南山	沼野
----	----	----	----

年月日 2001. 4. 20

東洋計器株式会社

図番 MS-12775B

部番	形式	名称	個数	部品図番	備考
----	----	----	----	------	----