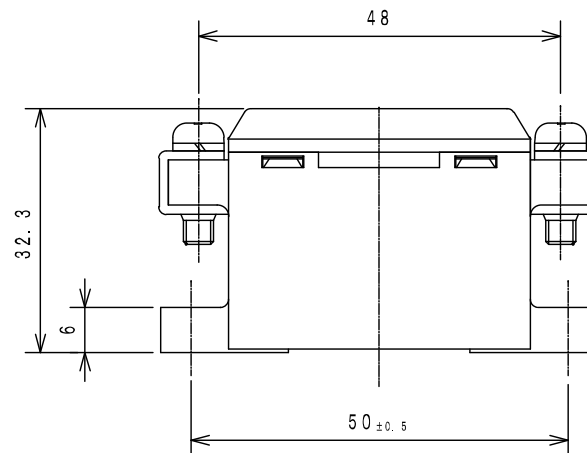


定格負担	0.1VA
一次電流	15A未満各種
二次電流	10mA
回路電圧	460V
絶縁耐力	AC2000V
過電流耐量	20倍1sec
ケースの材質	難燃性PBT樹脂 (ガラス入り)



C-3 (15A未満)

電流変換器 外形図

MS-9183C