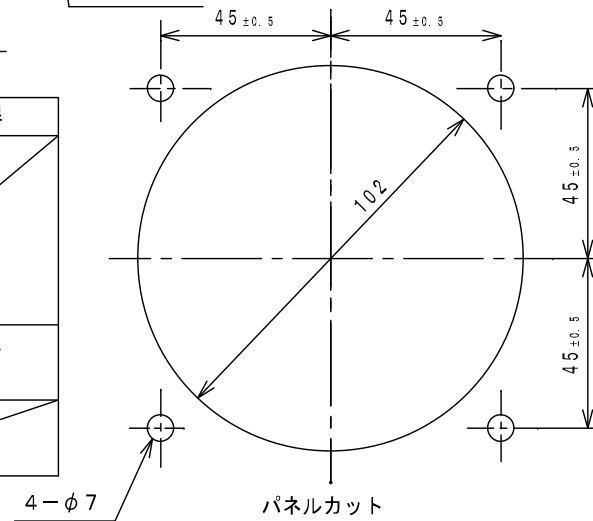


項	計器形名	動作原理	計器胴寸法 $\downarrow$	感度調整用抵抗器
1	DVF-11	永久磁石可動コイル形	102	
2	<sup>S</sup> <sub>C</sub> VF-11	整流形	102	
3	SeVF-11	電子テ <sup>+</sup> ハ <sup>+</sup> イス形	102	
4	FVF-11	電子テ <sup>+</sup> ハ <sup>+</sup> イス形	102	
5	AVF-11	可動鉄片形	129	
6	DVF-11V	可動コイル形	102	上図※印の位置に 内蔵しています
7	<sup>S</sup> <sub>C</sub> VF-11V	整流形	102	
8	EVF-11	電子テ <sup>+</sup> ハ <sup>+</sup> イス形	102	
9	RVF-11	電子テ <sup>+</sup> ハ <sup>+</sup> イス形	102	



□VF-11

端子キャップ付  
広角度計器 外形図

MS-5676 C