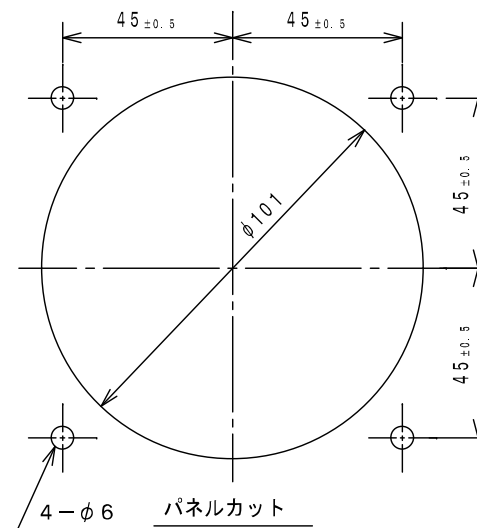


項	品名	計器形名	動作原理	計器寸法 \bar{i}	端子ラベル	感度調整用抵抗器
1	直流電圧計または電流計	DVF-11M	永久磁石可動コイル形	101	+ -	/
2	交流電圧計または電流計	$\frac{S}{C}$ VF-11M	整流形	101	1 2	
3	交流電圧計または電流計	SeVF-11M	電子デバイス形	101	1 2	
4	周波数計	FVF-11M	電子デバイス形	101	1 2	
5	交流電圧計または電流計	AVF-11M	可動鉄片形	128	1 2	
6	感度調整用抵抗器付 直流電圧計または電流計	DVF-11MV	可動コイル形	101	+ -	上図※印の位置に 内蔵しています
7	感度調整用抵抗器付 交流電圧計または電流計	$\frac{S}{C}$ VF-11MV	整流形	101	1 2	



□VF-11M
広角度計器 外形図

MS-13325B