

指示電気計器CF-5形計器シリーズの計器取付ボルト数の変更と  
RoHS対応ラベル貼り付け終了のご案内

拝啓 貴社ますますご清栄の段、お慶び申し上げます。  
平素は格別のご高配を賜り厚く御礼申し上げます。  
さて、このたび指示電気計器CF-5形シリーズの計器取付ボルト数の変更とRoHS対応ラベル貼り付け終了をさせて頂くこととなりましたのでご案内致します。  
お客様には、お手数お掛けいたしますが、これまでと同様にご支援ご鞭撻を賜ります様、心よりお願い申し上げます。 敬具

－ 記 －

1. 適用範囲

品名	形名	備考
固定用計器	CF-5	DCF-5 SCF-5 FCF-5 CCF-5 ACF-5Aは、外形図番号のみ変わります

2. 切替内容
1. 計器取付ボルトが4点止めから2点止めに変更
  2. 形式の変更はございません
  3. RoHS対応ラベルがなくなります

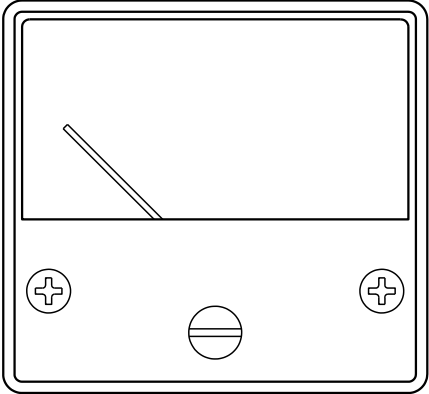
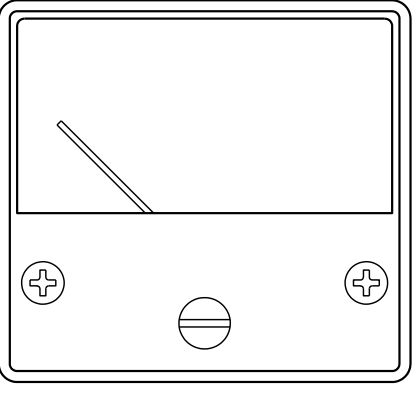
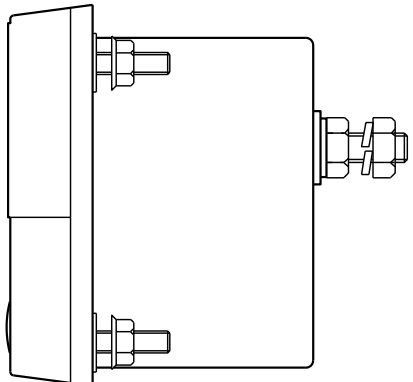
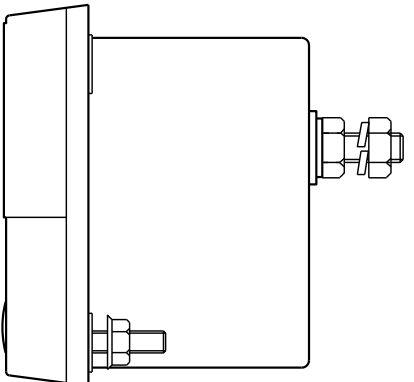
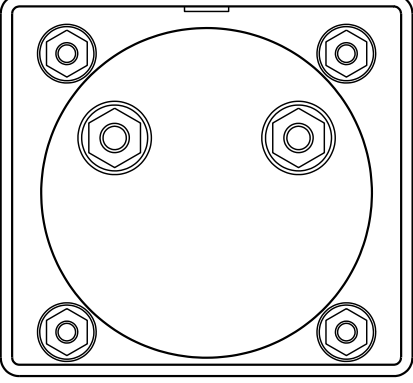
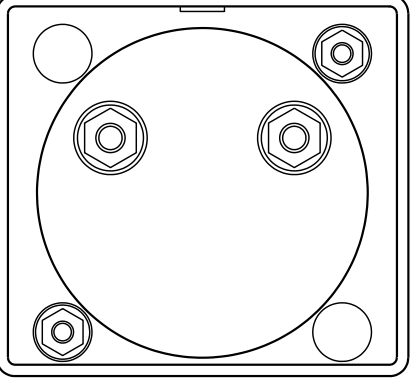
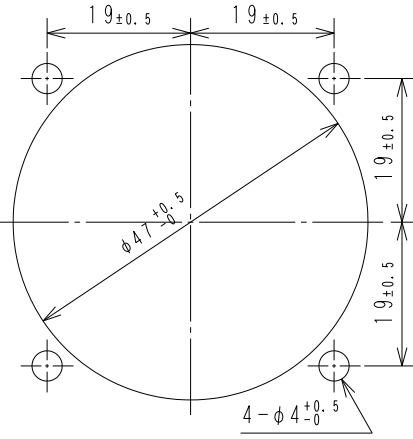
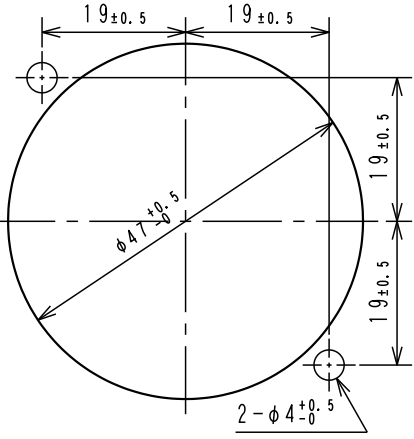
3. 仕様比較

項目	従来品	切替品	変更点
形名	DCF-5 SCF-5 FCF-5 CCF-5	DCF-5 SCF-5 FCF-5 CCF-5	なし
計器取付ボルト	M3×4本	M3×2本	4点止めから2点止めに変わります
推奨パネルカット寸法	38±1.0mm	38±1.0mm	4点止めから2点止めに変わります
RoHS指令	対応品	対応品	なし
RoHS指令対応ラベル	付き*	なし	識別がなくなります
外形図番号 DCF-5 SCF-5 CCF-5	MS-10790	MS-14143	番号が変わります
外形図番号 FCF-5	MS-13766A	MS-14143	番号が変わります
外形図番号 ACF-5A	MS-14057	MS-14143	番号が変わります

\*RoHS指令切替後は、旧製品の非RoHS品との識別の為、ラベルを貼り付けています。  
旧製品の非RoHS品には、ラベルは有りません。

4. 切替時期 2017年6月1日受注分から切り替えさせていただきます。

5. 外形図比較

	従来品	切替品	変更点
正面			なし
側面			4点止めから 2点止めに 変わります
裏面			
パネル カット寸法			

以上