



# 変流器仕様

最高電圧COM形、COMA形、CRM形、CD形 … 1150V  
 CBM形 …………… 460V  
 定格周波数…………… 50/60Hz  
 確度階級…………… 1.0  
 定格過電流強度…………… 40

商用周波数耐電圧  
 一次巻線と二次巻線、外箱間  
 COM形 …………… AC 4kV 1分間  
 CBM形 …………… AC 3kV 1分間  
 二次巻線と外箱間…………… AC 2kV 1分間

| 構造          | 形名          | 定格一次電流 (A)      | 定格二次電流 (A)    | 定格負担 (VA)                                  | 質量 (kg) | 外形図        | 頁    | 備考 |     |     |     |   |  |
|-------------|-------------|-----------------|---------------|--|---------|------------|------|----|-----|-----|-----|---|--|
| 丸窓貫通形       | COM-5-20    | 30~120          | 5<br>または<br>1 | 5  | 0.6     | 5-1        | 5    |    |     |     |     |   |  |
|             | COM-5-26    | 75~250          |               |  | 0.6     |            |      |    |     |     |     |   |  |
|             | COM-5-30    | 300~400         |               |  | 0.5     |            |      |    |     |     |     |   |  |
|             | COM-5-40    | 500~600         |               |  | 0.6     |            |      |    |     |     |     |   |  |
|             | COM-15-26   | 30~150          |               | 15   | 0.9     |            |      |    |     |     |     |   |  |
|             | COM-15-30   | 100~400         |               |  | 0.9     |            |      |    |     |     |     |   |  |
|             | COM-15-40   | 500~600         |               |  | 1.2     |            |      |    |     |     |     |   |  |
|             | COM-40A-26  | 30~150          |               | 40   | 1.5     |            |      |    |     |     |     |   |  |
|             | COM-40A-30  | 100~400         |               |  | 1.5     |            |      |    |     |     |     |   |  |
| COM-40A-40  | 500~600     | 0.9             |               |  |         |            |      |    |     |     |     |   |  |
| 角窓貫通形       | CBM-5A-40   | 150             | 5<br>または<br>1 | 5  | 0.5     | 6-1<br>7-1 | 6, 7 |    |     |     |     |   |  |
|             | CBM-5A-40   | 200~300         |               |  | 1.0     |            |      |    |     |     |     |   |  |
|             | CBM-5A-50   | 400~600         |               |  | 1.0     |            |      |    |     |     |     |   |  |
|             | CBM-15A-40  | 200~300         |               | 15   | 0.5     |            |      |    |     |     |     |   |  |
|             | CBM-15A-50  | 400~600         |               |  | 1.0     |            |      |    |     |     |     |   |  |
|             | CBM-15A-75  | 600~1000        |               |  | 1.7     |            |      |    |     |     |     |   |  |
|             | CBM-15A-100 | 1000~2000       |               | 2.0  |         |            |      |    |     |     |     |   |  |
|             | CBM-40A-40  | 200~300         |               | 40   | 0.8     |            |      |    |     |     |     |   |  |
|             | CBM-40A-50  | 400~600         |               |  | 0.8     |            |      |    |     |     |     |   |  |
|             | CBM-40A-75  | 600~1000        |               |  | 1.7     |            |      |    |     |     |     |   |  |
| CBM-40A-100 | 1000~2000   | 2.0             |               |  |         |            |      |    |     |     |     |   |  |
| 一次巻線付       | COMA-5A     | 5, 10<br>15~150 | 5<br>または<br>1 | 5  | 0.4     | 8-1        | 8    |    |     |     |     |   |  |
|             | COMA-15A    | 5~75            |               |  | 15      |            |      |    | 0.8 |     |     |   |  |
|             |             | 80              |               | 0.8  |         |            |      |    |     |     |     |   |  |
|             |             | 100~150         |               | 0.8  |         |            |      |    |     |     |     |   |  |
|             |             | 200             |               | 1.0  |         |            |      |    |     |     |     |   |  |
|             | CRM-5A      | 3               |               | 5<br>または<br>1<br>または<br>0.1                | 5       |            |      |    | 0.4 | 8-2 |     |   |  |
|             |             | 5               |               |  |         |            |      |    |     |     |     |   |  |
|             |             | 7.5             |               |  |         |            |      |    |     |     |     |   |  |
|             | CRM-15A     | 5               |               | 5<br>または<br>1<br>または<br>0.25<br>または<br>0.1 | 15      |            |      |    | 0.8 | 8-3 |     |   |  |
|             | 乾式開放形       | CD-1A           |               | 0.1~10                                     | 0.1~5   |            |      |    | 5   | 1.0 | 9-1 | 9 |  |
|             |             | CD-1B           |               | 0.1~10                                     |         |            |      |    |     | 1.7 |     |   |  |
| CD-1C       |             | 0.1~10          | 3.0           |  |         |            |      |    |     |     |     |   |  |
| CD-1CNY     |             | 1000~6000       | 40            | 7.7~16                                     |         | 9-2        |      |    |     |     |     |   |  |
| CD-1CNT     |             | 1000~6000       |               | 7.8~19                                     |         | 9-3        |      |    |     |     |     |   |  |

## ■定格電流一覧

| 名称                |          | 丸窓貫通形変流器    |             |             |             |              |              |              |               |               | 角窓貫通形変流器      |              |              |               |               |               |                |               | 一次巻線付変流器      |               |                |            |             |           |            |
|-------------------|----------|-------------|-------------|-------------|-------------|--------------|--------------|--------------|---------------|---------------|---------------|--------------|--------------|---------------|---------------|---------------|----------------|---------------|---------------|---------------|----------------|------------|-------------|-----------|------------|
| 形名                |          | COM-5       |             |             | COM-15      |              |              | COM-40A      |               |               | CBM-5A        |              | CBM-15A      |               |               | CBM-40A       |                |               | COMA          |               | CRM            |            |             |           |            |
| 定格<br>一次電流<br>(A) | 定格<br>負担 | COM<br>5-20 | COM<br>5-26 | COM<br>5-30 | COM<br>5-40 | COM<br>15-26 | COM<br>15-30 | COM<br>15-40 | COM<br>40A-26 | COM<br>40A-30 | COM<br>40A-40 | CBM<br>5A-40 | CBM<br>5A-50 | CBM<br>15A-40 | CBM<br>15A-50 | CBM<br>15A-75 | CBM<br>15A-100 | CBM<br>40A-40 | CBM<br>40A-50 | CBM<br>40A-75 | CBM<br>40A-100 | COMA<br>5A | COMA<br>15A | CRM<br>5A | CRM<br>15A |
|                   |          | 5VA         |             |             | 15VA        |              |              | 40VA         |               |               | 5VA           |              | 15VA         |               |               | 40VA          |                |               | 5VA           | 15VA          | 5VA            | 15VA       |             |           |            |
| 3                 |          |             |             |             |             |              |              |              |               |               |               |              |              |               |               |               |                |               |               |               |                |            |             | ★         |            |
| 5                 |          |             |             |             |             |              |              |              |               |               |               |              |              |               |               |               |                |               |               |               |                | ★          | ★           | ★         | ★          |
| 7.5               |          |             |             |             |             |              |              |              |               |               |               |              |              |               |               |               |                |               |               |               |                |            |             | ★         |            |
| 10                |          |             |             |             |             |              |              |              |               |               |               |              |              |               |               |               |                |               |               |               |                | ★          | ★           |           |            |
| 15                |          |             |             |             |             |              |              |              |               |               |               |              |              |               |               |               |                |               |               |               |                | ★          | ★           |           |            |
| 20                |          |             |             |             |             |              |              |              |               |               |               |              |              |               |               |               |                |               |               |               |                | ★          | ★           |           |            |
| 30                | ★        |             |             |             | ★           |              |              |              | ★             |               |               |              |              |               |               |               |                |               |               |               |                | ★          | ★           |           |            |
| 40                | ★        |             |             |             | ★           |              |              |              | ★             |               |               |              |              |               |               |               |                |               |               |               |                | ★          | ★           |           |            |
| 50                | ★        |             |             |             | ★           |              |              |              | ★             |               |               |              |              |               |               |               |                |               |               |               |                | ★          | ★           |           |            |
| 60                | ★        |             |             |             | ★           |              |              |              | ★             |               |               |              |              |               |               |               |                |               |               |               |                | ★          | ★           |           |            |
| 75                |          | ★           |             |             | ★           |              |              |              | ★             |               |               |              |              |               |               |               |                |               |               |               |                | ★          | ★           |           |            |
| 80                |          | ★           |             |             | ★           |              |              |              | ★             |               |               |              |              |               |               |               |                |               |               |               |                | ★          | ★           |           |            |
| 100               | ★        |             |             |             |             | ★            |              |              |               | ★             |               |              |              |               |               |               |                |               |               |               |                | ★          | ★           |           |            |
| 120               | ★        |             |             |             |             | ★            |              |              |               | ★             |               |              |              |               |               |               |                |               |               |               |                | ★          | ★           |           |            |
| 150               |          | ★           |             |             | ★           |              |              |              | ★             |               |               | ★            |              |               |               |               |                |               |               |               |                | ★          | ★           |           |            |
| 200               |          | ★           |             |             |             | ★            |              |              | ★             |               | ★             |              | ★            |               |               |               |                | ★             |               |               |                |            | ★           |           |            |
| 250               |          | ★           |             |             |             | ★            |              |              | ★             |               | ★             |              |              |               |               |               |                |               |               |               |                |            |             |           |            |
| 300               |          |             | ★           |             |             | ★            |              |              | ★             |               | ★             |              | ★            |               |               |               |                | ★             |               |               |                |            |             |           |            |
| 400               |          |             | ★           |             |             | ★            |              |              | ★             |               |               | ★            |              | ★             |               |               |                |               | ★             |               |                |            |             |           |            |
| 500               |          |             |             | ★           |             |              | ★            |              |               | ★             |               | ★            |              | ★             |               |               |                |               | ★             |               |                |            |             |           |            |
| 600               |          |             |             | ★           |             |              | ★            |              |               | ★             |               | ★            |              | ★             | ★             |               |                |               | ★             | ★             |                |            |             |           |            |
| 750               |          |             |             |             |             |              |              |              |               |               |               |              |              |               | ★             |               |                |               |               | ★             |                |            |             |           |            |
| 800               |          |             |             |             |             |              |              |              |               |               |               |              |              |               | ★             |               |                |               |               | ★             |                |            |             |           |            |
| 1000              |          |             |             |             |             |              |              |              |               |               |               |              |              |               | ★             | ★             |                |               |               | ★             | ★              |            |             |           |            |
| 1200              |          |             |             |             |             |              |              |              |               |               |               |              |              |               |               |               | ★              |               |               |               |                | ★          |             |           |            |
| 1500              |          |             |             |             |             |              |              |              |               |               |               |              |              |               |               | ★             |                |               |               |               |                | ★          |             |           |            |
| 2000              |          |             |             |             |             |              |              |              |               |               |               |              |              |               |               | ★             |                |               |               |               |                | ★          |             |           |            |

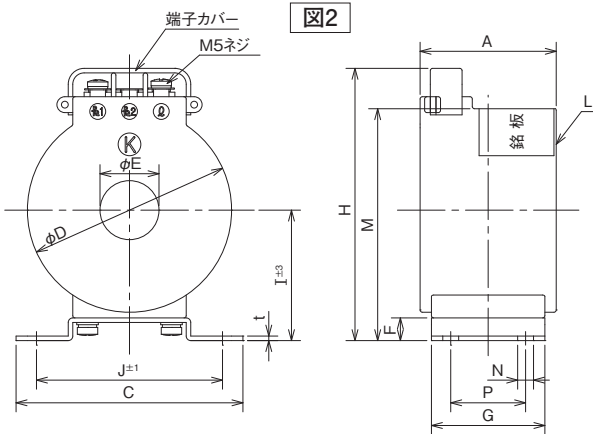
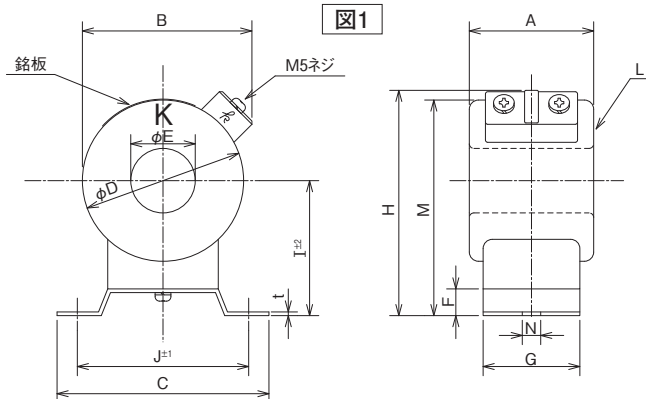
## ■低圧用変流器

丸窓貫通形（COM形）はケーブル配線用に、角窓貫通形（CBM形）はブスバー配線用として一次導体を切断せずに貫通して使用できますので、配電盤、制御盤等に好適です。さらに小電流（5～30A）の場合、貫通巻数の手数を省いた一次巻線付（COMA形）（5～200A迄）もあり、また二次に0.1～5Aの小電流用（CRM形）は、補助変流器として最適です。

### 【特長】

1. 小形、軽量で使いやすく高性能、低価格です。
2. 全体をポリエステル樹脂でモールドしておりますから耐薬品性に強く、経年変化、吸湿による絶縁劣化がなく機械的にも丈夫であります。
3. 取付足が90°方向を変えることができます。
4. CBM形は、縦形、横形取付けあるいは一次導体に固定することもできます。

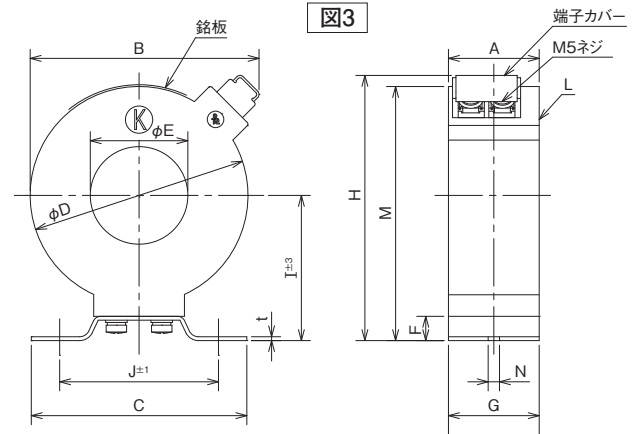
# 変流器



## TYPE

COM- 5 -20 / COM- 5 -26  
 COM- 5 -30 / COM- 5 -40  
 COM- 15 -26 / COM- 15 -30  
 COM- 15 -40  
 COM- 40A -26 / COM- 40A -30  
 COM- 40A -40

丸窓貫通形変流器  
 30~600 A



| 形名         | 定格一次電流 (A) | 一次貫通数 (T) | アンペア回数 (AT) | 一次導体最大 (mm <sup>2</sup> ) 600V IV | 定格負担 (VA) | 外形図 | A  | B  | C   | D  | E  | F  | G  | H   | I    | J  | M    | N | P  | t   | 質量 (kg) |
|------------|------------|-----------|-------------|-----------------------------------|-----------|-----|----|----|-----|----|----|----|----|-----|------|----|------|---|----|-----|---------|
| COM-5-20   | 30         | 4         | 120         | 8                                 | 5         | 図1  | 41 | 75 | 100 | 71 | 20 | 10 | 42 | 99  | 60   | 84 | 95.5 | 8 | -  | 1.6 | 0.6     |
|            | 40         | 3         |             | 14                                |           |     |    |    |     |    |    |    |    |     |      |    |      |   |    |     |         |
|            | 50         | 2         | 100         | 26                                |           |     |    |    |     |    |    |    |    |     |      |    |      |   |    |     |         |
|            | 60         |           | 120         |                                   |           |     |    |    |     |    |    |    |    |     |      |    |      |   |    |     |         |
|            | 100        | 1         | 100         | 125                               |           |     |    |    |     |    |    |    |    |     |      |    |      |   |    |     |         |
| 120        | 120        |           |             |                                   |           |     |    |    |     |    |    |    |    |     |      |    |      |   |    |     |         |
| COM-5-26   | 75         | 2         | 150         | 50                                |           |     |    |    |     |    | 26 |    |    |     |      |    |      |   |    |     |         |
|            | 80         |           | 160         |                                   |           |     |    |    |     |    |    |    |    |     |      |    |      |   |    |     |         |
|            | 150        | 1         | 150         | 250                               |           |     |    |    |     |    | 30 |    |    |     |      |    |      |   |    |     |         |
|            | 200        |           | 200         |                                   |           |     |    |    |     |    |    |    |    |     |      |    |      |   |    |     |         |
|            | 250        |           | 250         |                                   |           |     |    |    |     |    |    |    |    |     |      |    |      |   |    |     |         |
| COM-5-30   | 300        | 1         | 300         | 325                               |           |     |    |    |     |    | 30 |    |    |     |      |    |      |   |    |     |         |
|            | 400        |           | 400         |                                   |           |     |    |    |     |    |    |    |    |     |      |    |      |   |    |     |         |
| COM-5-40   | 500        | 1         | 500         | 500                               |           |     |    |    |     |    | 40 |    |    |     |      |    |      |   |    |     |         |
|            | 600        |           | 600         |                                   |           |     |    |    |     |    |    |    |    |     |      |    |      |   |    |     |         |
| COM-15-26  | 30         | 5         | 150         | 14                                | 15        | 図1  | 64 | 75 | 100 | 72 | 26 | 10 | 42 | 101 | 60   | 84 | 96   | 8 | -  | 1.6 | 0.9     |
|            | 40         | 4         | 160         | 22                                |           |     |    |    |     |    |    |    |    |     |      |    |      |   |    |     |         |
|            | 50         | 3         | 150         | 30                                |           |     |    |    |     |    |    |    |    |     |      |    |      |   |    |     |         |
|            | 60         |           | 180         |                                   |           |     |    |    |     |    |    |    |    |     |      |    |      |   |    |     |         |
|            | 75         | 2         | 150         | 50                                |           |     |    |    |     |    |    |    |    |     |      |    |      |   |    |     |         |
| 80         | 160        |           |             |                                   |           |     |    |    |     |    |    |    |    |     |      |    |      |   |    |     |         |
| 150        | 1          | 150       | 250         | 60                                |           |     |    |    |     |    |    |    |    |     |      |    |      |   |    |     |         |
| 100        | 2          | 200       | 325         |                                   |           |     |    |    |     |    |    |    |    |     |      |    |      |   |    |     |         |
| 120        | 240        |           |             |                                   |           |     |    |    |     |    |    |    |    |     |      |    |      |   |    |     |         |
| COM-15-30  | 200        | 1         | 200         | 500                               |           |     |    |    |     |    | 40 |    |    |     |      |    |      |   |    |     |         |
|            | 250        |           | 250         |                                   |           |     |    |    |     |    |    |    |    |     |      |    |      |   |    |     |         |
|            | 300        |           | 300         |                                   |           |     |    |    |     |    |    |    |    |     |      |    |      |   |    |     |         |
|            | 400        |           | 400         |                                   |           |     |    |    |     |    |    |    |    |     |      |    |      |   |    |     |         |
| COM-15-40  | 500        | 1         | 500         | 500                               |           |     |    |    |     |    | 40 |    |    |     |      |    |      |   |    |     |         |
|            | 600        |           | 600         |                                   |           |     |    |    |     |    |    |    |    |     |      |    |      |   |    |     |         |
| COM-40A-26 | 30         | 5         | 150         | 14                                | 40        | 図2  | 60 | -  | 100 | 90 | 26 | 10 | 50 | 120 | 57.5 | 82 | 102  | 7 | 33 | 2   | 1.5     |
|            | 40         | 4         | 160         | 22                                |           |     |    |    |     |    |    |    |    |     |      |    |      |   |    |     |         |
|            | 50         | 3         | 150         | 30                                |           |     |    |    |     |    |    |    |    |     |      |    |      |   |    |     |         |
|            | 60         |           | 180         |                                   |           |     |    |    |     |    |    |    |    |     |      |    |      |   |    |     |         |
|            | 75         | 2         | 150         | 50                                |           |     |    |    |     |    |    |    |    |     |      |    |      |   |    |     |         |
| 80         | 160        |           |             |                                   |           |     |    |    |     |    |    |    |    |     |      |    |      |   |    |     |         |
| 150        | 1          | 150       | 250         | 50                                |           |     |    |    |     |    |    |    |    |     |      |    |      |   |    |     |         |
| 100        | 2          | 200       | 250         |                                   |           |     |    |    |     |    |    |    |    |     |      |    |      |   |    |     |         |
| 120        | 240        |           |             |                                   |           |     |    |    |     |    |    |    |    |     |      |    |      |   |    |     |         |
| COM-40A-30 | 200        | 1         | 200         | 500                               |           |     |    |    |     |    | 40 |    |    |     |      |    |      |   |    |     |         |
|            | 250        |           | 250         |                                   |           |     |    |    |     |    |    |    |    |     |      |    |      |   |    |     |         |
|            | 300        |           | 300         |                                   |           |     |    |    |     |    |    |    |    |     |      |    |      |   |    |     |         |
|            | 400        |           | 400         |                                   |           |     |    |    |     |    |    |    |    |     |      |    |      |   |    |     |         |
| COM-40A-40 | 500        | 1         | 500         | 500                               |           |     |    |    |     |    | 40 |    |    |     |      |    |      |   |    |     |         |
|            | 600        |           | 600         |                                   |           |     |    |    |     |    |    |    |    |     |      |    |      |   |    |     |         |

# 変流器

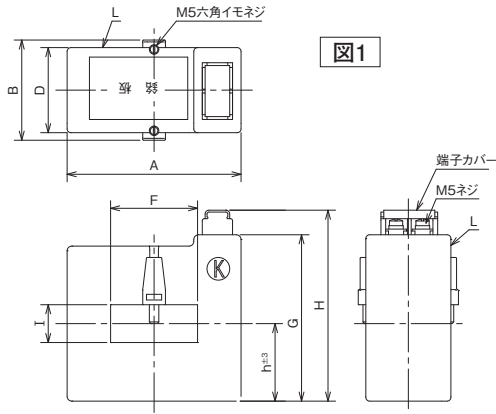


図1

TYPE

CBM-5A-40  
CBM-5A-50

CBM-15A-40  
CBM-15A-50  
CBM-15A-75  
CBM-15A-100

CBM-40A-40  
CBM-40A-50  
CBM-40A-75  
CBM-40A-100

150~600A

200~2000A

200~2000A

角窓貫通形変流器 (横形)

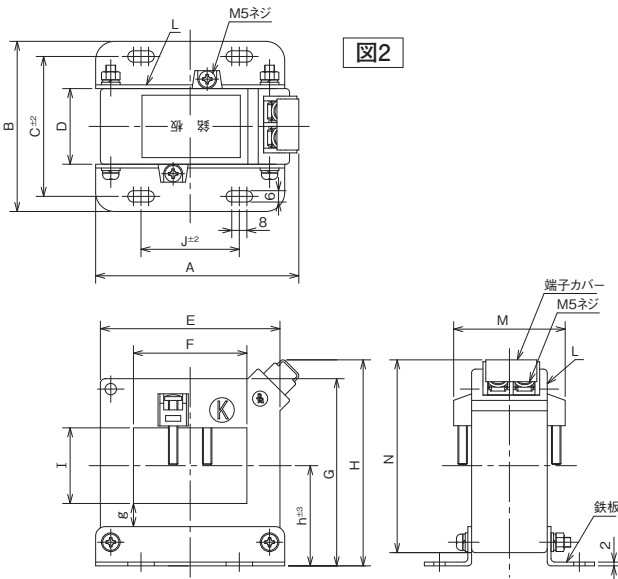


図2

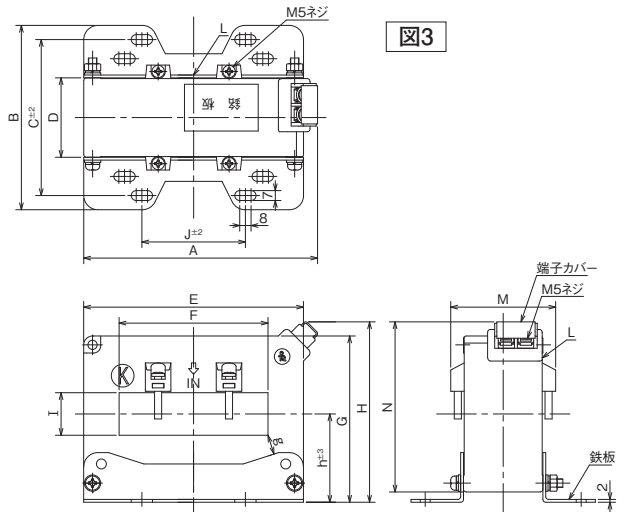


図3

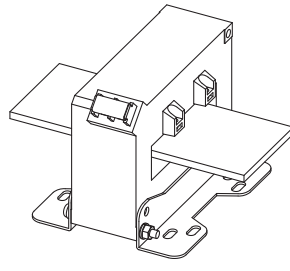
| 形名          | 定格一次電流 (A) | 定格負担 (VA) | 外形図 | A   | B   | C   | D  | E   | F   | G   | H   | I  | J  | M  | N   | g  | h  | 質量 (kg) |
|-------------|------------|-----------|-----|-----|-----|-----|----|-----|-----|-----|-----|----|----|----|-----|----|----|---------|
| CBM-5A-40   | 150        | 5         | 図1  | 62  | 53  | -   | 45 | -   | 32  | 66  | 79  | 12 | -  | -  | -   | -  | 30 | 0.5     |
|             | 200~300    |           | 図2  | 108 | 90  | 74  | 40 | 95  | 60  | 99  | 110 | 40 | 52 | 59 | 102 | 12 | 53 | 1.0     |
| CBM-5A-50   | 400~600    | 15        | 図2  | 108 | 115 | 99  | 40 | 95  | 60  | 99  | 110 | 40 | 52 | 59 | 102 | 12 | 53 | 1.0     |
| CBM-15A-40  | 200~300    |           | 図1  | 62  | 53  | -   | 45 | -   | 32  | 66  | 79  | 12 | -  | -  | -   | -  | 30 | 0.5     |
| CBM-15A-50  | 400~600    |           | 図2  | 108 | 115 | 99  | 40 | 95  | 60  | 99  | 110 | 40 | 52 | 59 | 102 | 12 | 53 | 1.0     |
| CBM-15A-75  | 600~1000   |           | 図3  | 152 | 125 | 105 | 56 | 125 | 80  | 98  | 111 | 12 | 73 | 74 | 103 | 18 | 52 | 1.7     |
| CBM-15A-100 | 1000~2000  |           | 図3  | 165 | 130 | 110 | 56 | 155 | 105 | 117 | 127 | 30 | 73 | 74 | 120 | 14 | 63 | 2.0     |
| CBM-40A-40  | 200~300    | 40        | 図1  | 92  | 53  | -   | 45 | -   | 46  | 88  | 101 | 20 | -  | -  | -   | -  | 41 | 0.8     |
| CBM-40A-50  | 400~600    |           | 図3  | 152 | 125 | 105 | 56 | 125 | 80  | 98  | 111 | 12 | 73 | 74 | 103 | 18 | 52 | 1.7     |
| CBM-40A-75  | 600~1000   |           |     | 165 | 130 | 110 | 56 | 155 | 105 | 117 | 127 | 30 | 73 | 74 | 120 | 14 | 63 | 2.0     |
| CBM-40A-100 | 1000~2000  |           |     | 165 | 130 | 110 | 56 | 155 | 105 | 117 | 127 | 30 | 73 | 74 | 120 | 14 | 63 | 2.0     |

## 取付方式

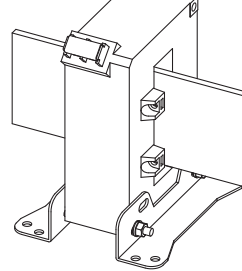
ブスバー直接取付ける場合はM5ネジを利用して取付けてください。

※ブスバーは変流器内角の大きさを勘案して設置してください。

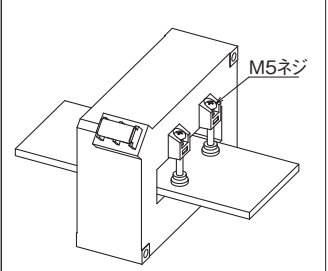
横取付け



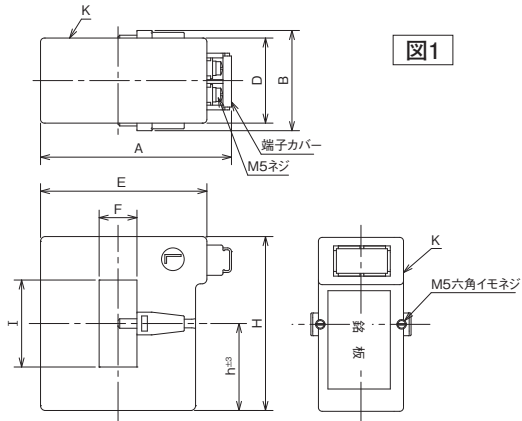
縦取付け



ブスバー直接取付け



# 変流器



TYPE

CBM-5A-40  
CBM-5A-50

CBM-15A-40  
CBM-15A-50  
CBM-15A-75  
CBM-15A-100

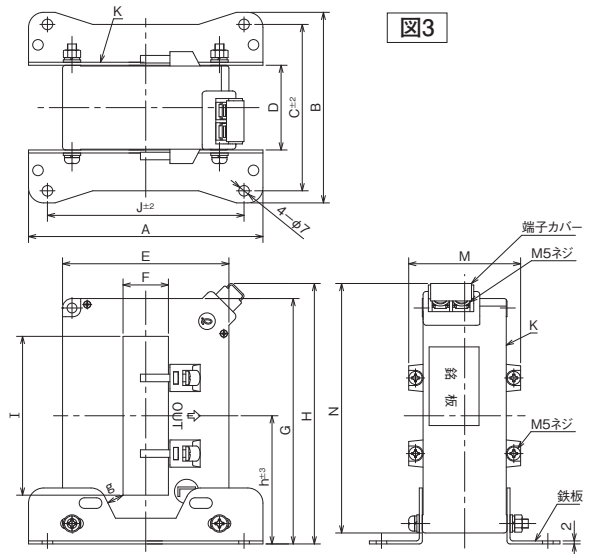
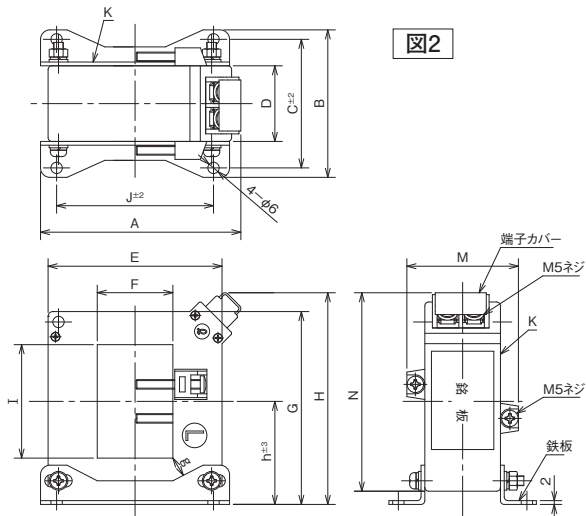
CBM-40A-40  
CBM-40A-50  
CBM-40A-75  
CBM-40A-100

150~600A

200~2000A

200~2000A

角窓貫通形変流器 (縦形)



| 形名         | 定格一次電流 (A)                | 定格負担 (VA) | 外形図         | A   | B   | C   | D   | E   | F   | G   | H   | I   | J   | M   | N   | g   | h    | 質量 (kg) |     |
|------------|---------------------------|-----------|-------------|-----|-----|-----|-----|-----|-----|-----|-----|-----|-----|-----|-----|-----|------|---------|-----|
| CBM-5A-40  | 150                       | 5         | 図1          | 79  | 53  | -   | 45  | 66  | 12  | -   | 62  | 32  | -   | -   | -   | -   | 31   | 0.5     |     |
|            | 200 ~ 300                 |           | 図2          | 106 | 78  | 68  | 40  | 92  | 40  | 102 | 112 | 60  | 83  | 59  | 105 | 10  | 54.5 | 1.0     |     |
| CBM-5A-50  | 400 ~ 600                 |           |             |     |     |     |     |     |     |     |     |     |     |     |     |     |      |         |     |
| CBM-15A-40 | 200 ~ 300                 | 15        | 図1          | 79  | 53  | -   | 45  | 66  | 12  | -   | 62  | 32  | -   | -   | -   | -   | 31   | 0.5     |     |
|            | 400 ~ 600                 |           | 図2          | 106 | 103 | 93  | 40  | 92  | 40  | 102 | 112 | 60  | 83  | 59  | 105 | 10  | 54.5 | 1.0     |     |
|            | CBM-15A-75<br>CBM-15A-100 |           | 600 ~ 1000  | 図3  | 152 | 121 | 105 | 56  | 90  | 12  | 133 | 146 | 80  | 130 | 74  | 138 | 15   | 70      | 1.7 |
|            |                           |           | 1000 ~ 2000 |     | 155 | 126 | 110 | 56  | 110 | 30  | 162 | 172 | 105 | 130 | 74  | 165 | 10   | 85      | 2.0 |
| CBM-40A-40 | 200 ~ 300                 | 40        | 図1          | 101 | 53  | -   | 45  | 88  | 20  | -   | 92  | 46  | -   | -   | -   | -   | 46   | 0.8     |     |
|            | 400 ~ 600                 |           | 図3          | 152 | 121 | 105 | 56  | 90  | 12  | 133 | 146 | 80  | 130 | 74  | 138 | 15  | 70   | 1.7     |     |
|            | 600 ~ 1000                |           |             | 155 | 126 | 110 | 56  | 110 | 30  | 162 | 172 | 105 | 130 | 74  | 165 | 10  | 85   | 2.0     |     |
|            | CBM-40A-100               |           | 1000 ~ 2000 |     |     |     |     |     |     |     |     |     |     |     |     |     |      |         |     |

# 変流器

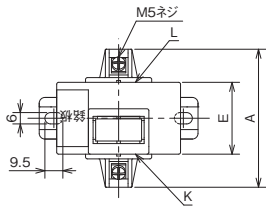


図1

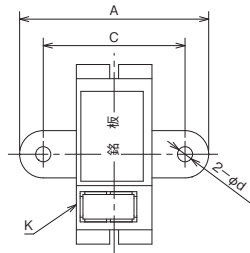
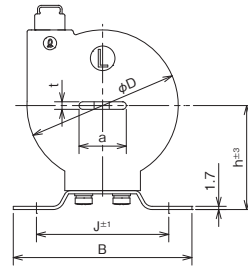
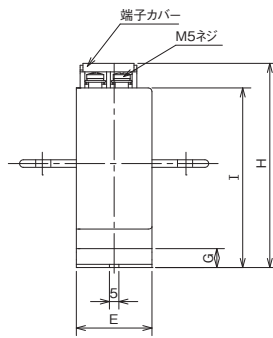
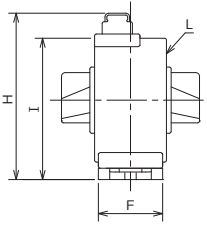
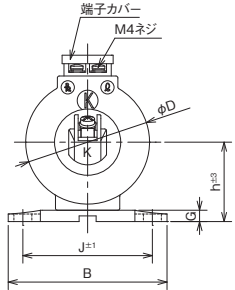


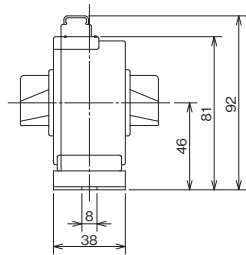
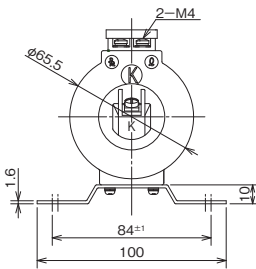
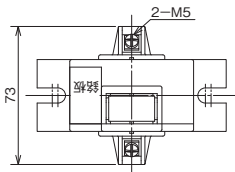
図2

TYPE  
COMA-5A | COMA-15A  
5~150A | 5~200A  
一次巻線付変流器



| 形名       | 定格一次電流 (A) | 定格負担 (VA) | 外形図 | A   | B  | C  | D    | E  | F  | G  | H   | I    | J    | a  | d  | h  | t | 質量 (kg) |
|----------|------------|-----------|-----|-----|----|----|------|----|----|----|-----|------|------|----|----|----|---|---------|
| COMA-5A  | 5, 10      | 5         | 図1  | 73  | 84 | -  | 65.5 | 38 | 34 | 6  | 88  | 74.5 | 68.5 | -  | -  | 42 | - | 0.4     |
|          | 15 ~ 150   |           |     | 100 | 95 | 75 | 80   | 40 | -  | 10 | 108 | 95   | 70   | 25 | 8  | 55 | 4 | 0.8     |
| COMA-15A | 5 ~ 150    | 15        | 図2  | 120 | 95 | 80 | 80   | 40 | -  | 10 | 108 | 95   | 70   | 40 | 12 | 55 | 8 | 1.0     |
|          | 200        |           |     | 120 | 95 | 80 | 80   | 40 | -  | 10 | 108 | 95   | 70   | 40 | 12 | 55 | 8 | 1.0     |

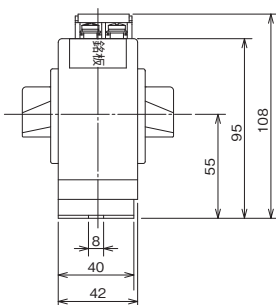
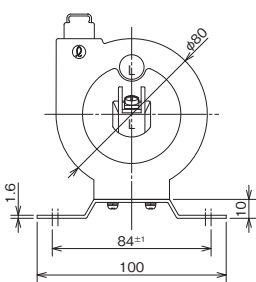
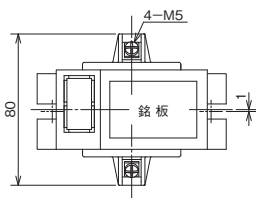
8-1



TYPE  
CRM-5A  
3~7.5A  
小電流用変流器

| 定格一次電流 (A) | 定格二次電流 (A) | 定格負担 (VA) | 質量 (kg) |
|------------|------------|-----------|---------|
| 3          | 1          | 5         | 0.4     |
|            | 0.1        |           |         |
| 5          | 1          |           |         |
|            | 5          |           |         |
| 7.5        | 0.1        |           |         |

8-2

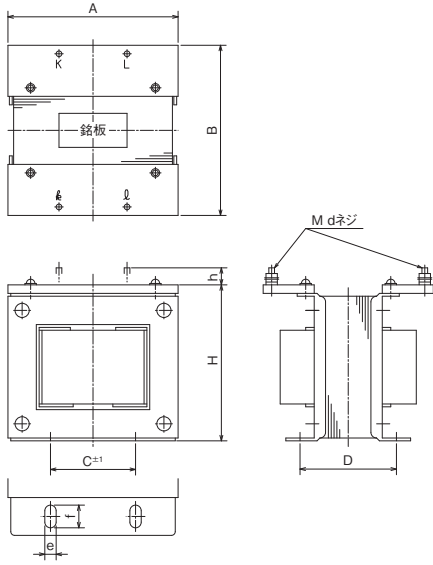


TYPE  
CRM-15A  
5A  
小電流用変流器

| 定格一次電流 (A) | 定格二次電流 (A) | 定格負担 (VA) | 質量 (kg) |
|------------|------------|-----------|---------|
| 5          | 0.1        | 15        | 0.8     |
|            | 0.25       |           |         |
|            | 1          |           |         |
|            | 5          |           |         |

8-3

# 変流器

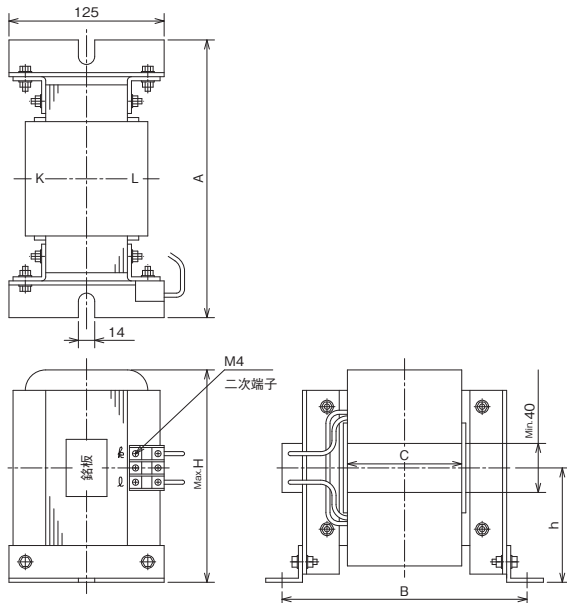


## TYPE CD-1A CD-1B CD-1C 0.1~10A

乾式開放形変流器

| 形名    | 定格負担 (VA) | A   | B   | C  | D  | H   | h  | e   | f   | dネジ | 質量 (kg) |
|-------|-----------|-----|-----|----|----|-----|----|-----|-----|-----|---------|
| CD-1A | 5         | 72  | 90  | 40 | 48 | 73  | 17 | 4.8 | 8   | 4   | 1.0     |
| CD-1B | 15        | 95  | 100 | 55 | 48 | 90  | 22 | 4.8 | 9.5 | 5   | 1.7     |
| CD-1C | 40        | 120 | 120 | 75 | 60 | 102 | 22 | 6.8 | 11  | 5   | 3.0     |

9-1

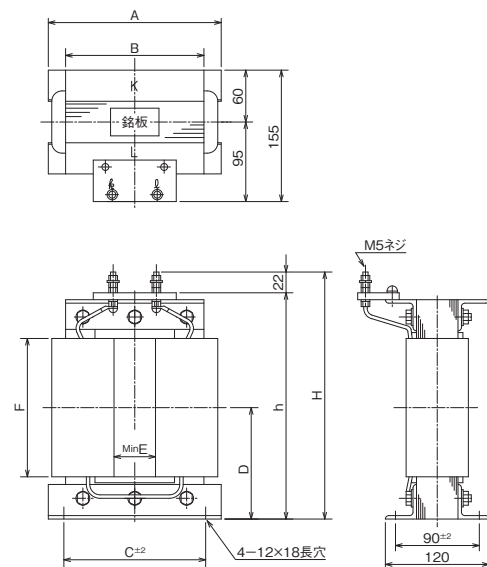


## TYPE CD-1CNY 1000~6000A

乾式開放形変流器  
(横形貫通式)

| 一次電流 (A) | A   | B   | C   | H   | h    | 質量 (kg) |
|----------|-----|-----|-----|-----|------|---------|
| 1000     | 250 | 210 | 80  | 180 | 105  | 7.7     |
| 1200     | 260 | 220 | 90  | 185 | 110  | 8.0     |
| 1500     |     |     |     | 190 |      | 8.6     |
| 2000     | 285 | 245 | 115 | 195 |      | 9.8     |
| 2500     |     |     |     | 200 | 10.0 |         |
| 3000     |     |     |     | 210 | 11.0 |         |
| 4000     | 310 | 270 | 140 | 220 | 120  | 13.0    |
| 5000     | 335 | 295 | 165 | 230 | 126  | 14.0    |
| 6000     | 360 | 320 | 190 | 240 |      | 16.0    |

9-2



## TYPE CD-1CNT 1000~6000A

乾式開放形変流器  
(縦形貫通式)

| 一次電流 (A) | A   | B   | C   | D   | E  | F   | h   | H   | 質量 (kg) |
|----------|-----|-----|-----|-----|----|-----|-----|-----|---------|
| 1000     | 160 | 130 | 130 | 95  | 20 | 90  | 193 | 215 | 7.8     |
| 1200     |     |     |     |     |    |     |     |     | 7.9     |
| 1500     |     |     |     |     |    |     |     |     | 8.2     |
| 2000     | 180 | 140 | 140 | 108 | 25 | 115 | 218 | 240 | 9.3     |
| 2500     | 200 | 155 | 155 | 120 | 35 | 140 | 243 | 265 | 12.0    |
| 3000     |     |     |     |     |    |     |     |     | 12.5    |
| 4000     | 230 | 180 | 180 | 133 | 50 | 165 | 268 | 290 | 15.0    |
| 5000     |     |     |     | 145 |    |     |     |     | 190     |
| 6000     | 240 | 190 | 190 | 170 | 60 | 240 | 343 | 365 | 19.0    |

9-3



# 変 流 器

TYPE

COC-3A

丸窓貫通形変流器

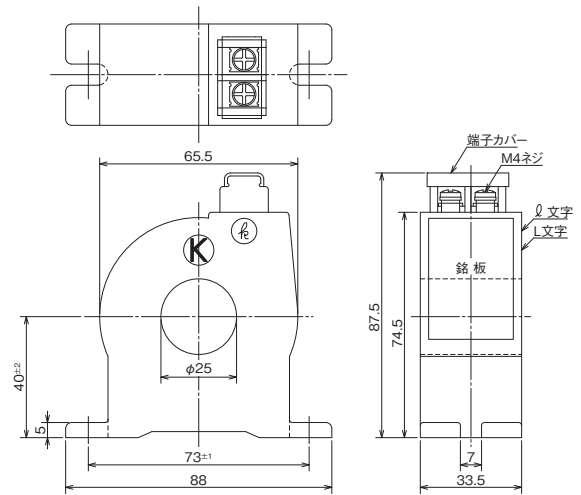
この小形変流器は、指示計器専用の小容量CTとして、軽量・小形・堅牢・高絶縁性・扱い易さを合わせて、ローコスト性をも考慮し、当社独自の樹脂ケーシング形密閉構造を採用開発したものです。

## 【特 長】

- 本体ケース・フタ部は完全密閉構造で耐湿性に富む。(高絶縁性)
- モールド材は使用していないため軽量、かつ取付脚部を一体成形したため取り扱いが容易。
- ケース表面ABS樹脂で滑らか、かつ導線挿通穴、端面Rも大きく導線の挿通作業が容易。
- 合理化された製造方法でローコスト。

## 【仕 様】

|               |   |
|---------------|---|
| 用 途           | 一般指示計器用                                       |
| 構 造           | 難燃性ABS樹脂ケース密閉封入形                              |
| 規 格           | 規格外品(性能はJISC1731準用)                           |
| 定 格 負 担       | 3VA   |
| 確 度 階 級       | 1.0級  |
| 定 格 一 次 電 流   | 100A(T) 120A(T) 150A(T) 200A(T) 250A(T)       |
| 定 格 二 次 電 流   | 5A  |
| 定 格 周 波 数     | 50/60Hz                                       |
| 最 高 電 圧       | 1150V以下低圧用。                                   |
| 絶 縁 階 級       | 低圧の場合規定なし。但し、商用周波耐電圧の試験電圧は4kV(一次巻線と二次巻線及び外箱間) |
| 定 格 過 電 流 強 度 | 40倍以上   |
| 過 電 流 定 数     | $n > 1.6$                                     |
| 比 誤 差         | $1.00 I_n(100\%) \pm 1.0\%$ 以下                |
| 位 相 角         | $1.0 I_n \pm 60\text{min}$ 以下                 |
| 使 用 温 度 範 圍   | $-20^\circ\text{C} \sim +40^\circ\text{C}$    |
| 質 量           | 250g  |



## 一次電流と導線貫通数との関係

| A T | 一次電流 A | 貫通数 T | 適用可能な一次導線 (max) |          | 左記導線適用時の電流密度 A/mm <sup>2</sup> | 備 考   |
|-----|--------|-------|-----------------|----------|--------------------------------|---|
|     |        |       | mm <sup>2</sup> | 仕上り外径 mm |                                |   |
| 100 | 10     | 10    | 5.5             | 5.0      | 1.82                           | 1) 左表の導線径は適用可能な600Vビニル電線(600VIV線)の最大公称断面積及び仕上り外径を示す。<br>2) 電流密度は、同最大径の導線を使用した場合の数値を示す。<br>注) 公称断面積、仕上り外径等の定数は、電線要覧より引用。 |
|     | 20     | 5     | 14              | 7.6      | 1.43                           |   |
|     | 25     | 4     | 22              | 9.2      | 1.14                           |   |
|     | 50     | 2     | 38              | 11.5     | 1.32                           |   |
|     | 100    | 1     | 200             | 23.0     | 0.50                           |   |
| 120 | 15     | 8     | 8               | 6.0      | 1.88                           |   |
|     | 20     | 6     | 8               | 6.0      | 2.50                           |   |
|     | 30     | 4     | 22              | 9.2      | 1.36                           |   |
|     | 40     | 3     | 30              | 10.5     | 1.33                           |   |
|     | 60     | 2     | 38              | 11.5     | 1.58                           |   |
|     | 120    | 1     | 200             | 23.0     | 0.60                           |   |
| 150 | 15     | 10    | 5.5             | 5.0      | 2.73                           |   |
|     | 25     | 6     | 8               | 6.0      | 3.13                           |   |
|     | 30     | 5     | 14              | 7.6      | 2.14                           |   |
|     | 50     | 3     | 30              | 10.5     | 1.67                           |   |
|     | 75     | 2     | 38              | 11.5     | 1.97                           |   |
|     | 150    | 1     | 200             | 23.0     | 0.75                           |   |
| 200 | 20     | 10    | 5.5             | 5.0      | 3.64                           |   |
|     | 25     | 8     | 8               | 6.0      | 3.13                           |   |
|     | 40     | 5     | 14              | 7.6      | 2.86                           |   |
|     | 50     | 4     | 22              | 9.2      | 2.27                           |   |
|     | 100    | 2     | 38              | 11.5     | 2.63                           |   |
|     | 200    | 1     | 200             | 23.0     | 1.00                           |   |
| 250 | 25     | 10    | 8               | 6.1      | 3.13                           |   |
|     | 50     | 5     | 22              | 9.2      | 2.27                           |   |
|     | 125    | 2     | 50              | 13.0     | 2.50                           |   |
|     | 250    | 1     | 200             | 23.0     | 1.25                           |   |