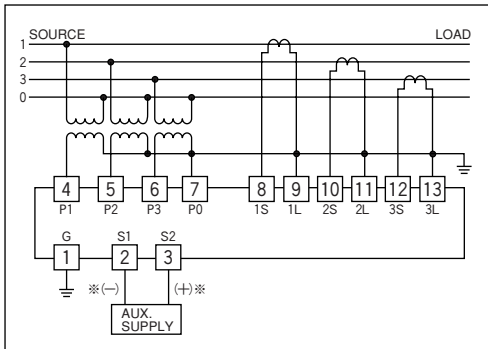
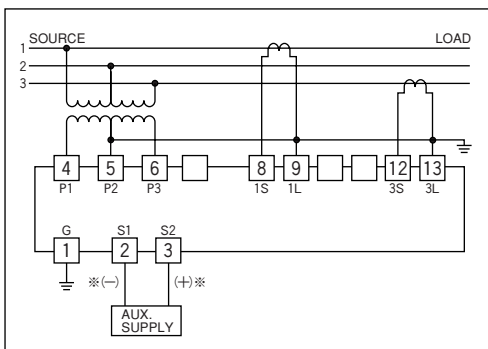


結線図

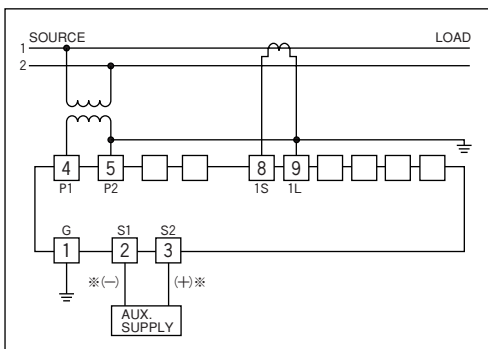
● 入力部結線図



3P4W



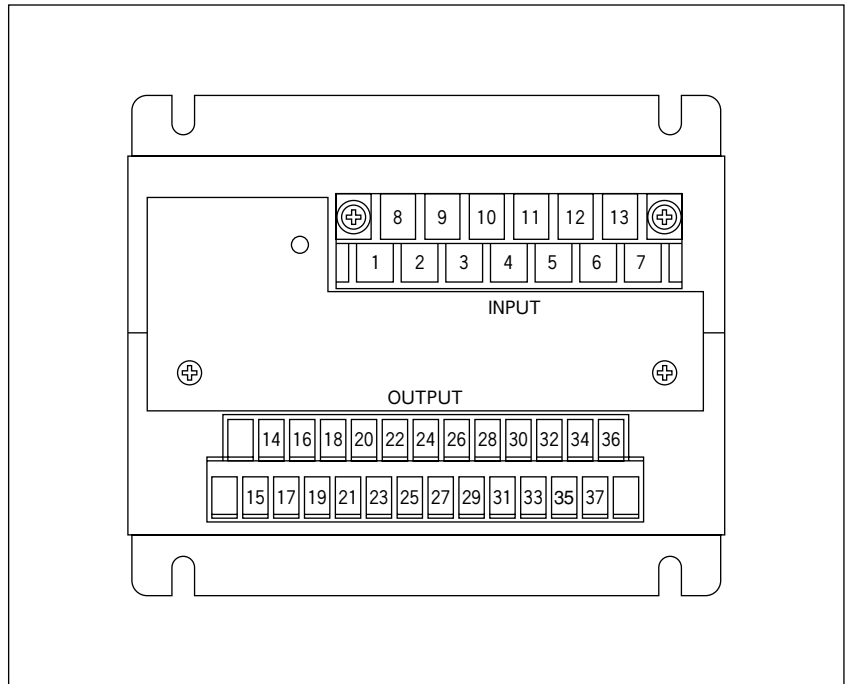
3P3W、1P3W



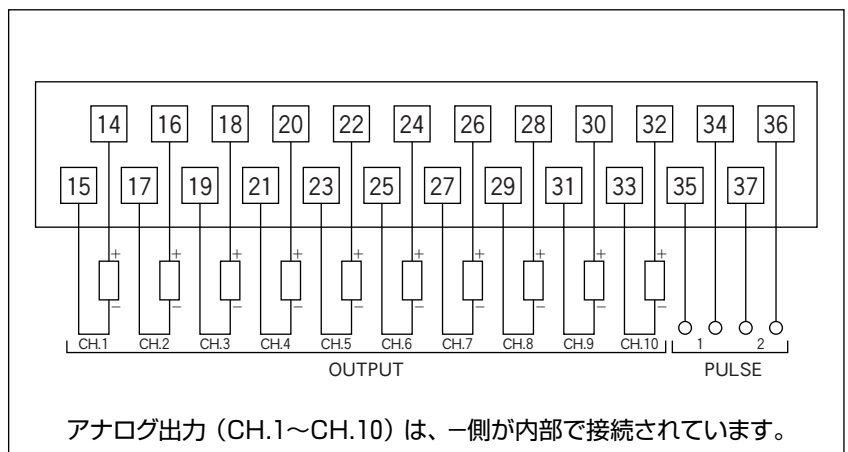
1P2W

※DC24V電源仕様のみ極性があります。

● 端子番号



● 出力部結線図



アナログ出力 (CH.1~CH.10) は、一側が内部で接続されています。