

付属品

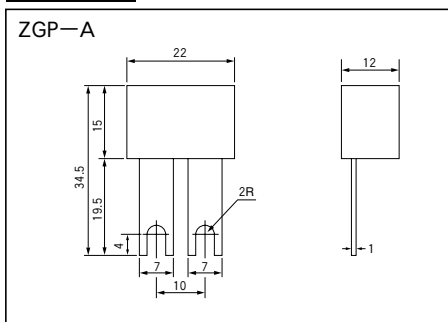
GPシリーズ信号変換器と組合せて使用する専用の付属品です。

ZGP-A, ZGP-C

種類

形名	用途	備考
ZGP-A	JGP用感温素子	JGP形熱電対温度変換器に付属します。
ZGP-C	DGP用分流器	定格100mAを超え360mA以下

外形図



別売品

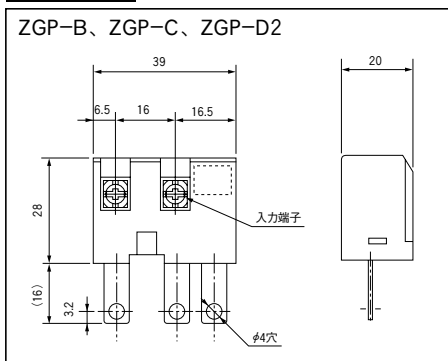
GPシリーズ信号変換器と組合せて使用する専用の付属品です。
HPシリーズ信号変換器と組合せて使用する専用の付属品です。

ZGP-B, ZGP-D2

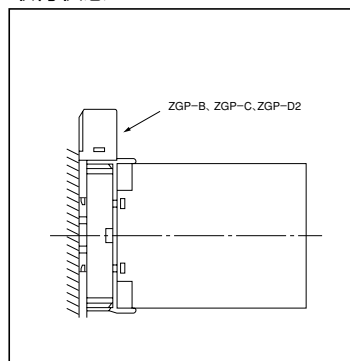
種類

形名	用途	備考
ZGP-B	AGP用プロテクタ (定格1A~5A)	ソケットから本体を抜いた時、入力回路がオープンになるのを防ぐためのダイオード・ユニットです。
ZGP-D2	DGP用プロテクタ (電流入力用)	必要に応じて御使用ください。

外形図



取付状態



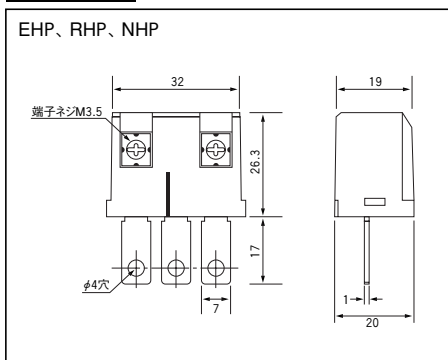
EHP, RHP, NHP

種類

形名	用途
ZHP-B	5 A、1 A 用

単相3線、三相3線用は1台当り2個使用します。

外形図



取付状態

