

電力トランスデューサ

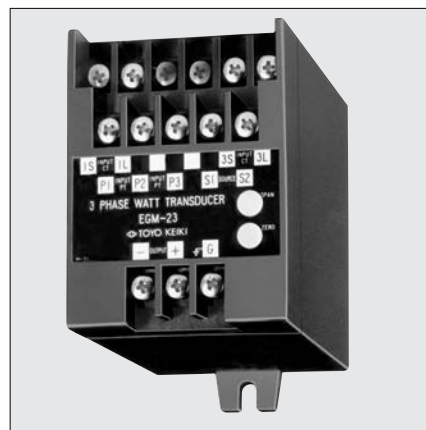
EGM-□1A : 単相用

EGM-□2A : 単相3線用

EGM-□3A : 三相3線用

EGM-□4A : 三相4線用

□には補助電源を表す数字が入ります。



WATT-TRANSDUCER

特長

樹脂ケースの採用により軽量化
 カスタムICの使用により小型、高信頼性化
 JIS C 1111 AC-DC トランスデューサ 0.5級

製作仕様

| 入 力 | | | | | | |
|-------------------|---|------------|----------|------|----------|--|
| 種 類 | 記号 | 入力範囲 | 定格電圧 | 定格電流 | 周 波 数 | 消費電力 |
| 単相 2 線 EGM-□1A | 01 | 0 ~ 500 W | 100V | 5 A | 50/60 Hz | 電圧入力 0.5 VA (1素子当たり) 電流入力 0.5 VA (1素子当たり) |
| | 11 | 0 ~ 1000 W | 200V | 5 A | 50/60 Hz | |
| | 99 | その他 | | | | |
| 単相 3 線 EGM-□2A | 01 | 0 ~ 1000 W | 2 × 100V | 5 A | 50/60 Hz | |
| | 11 | 0 ~ 2000 W | 2 × 200V | 5 A | 50/60 Hz | |
| | 99 | その他 | | | | |
| 三相 3 線 EGM-□3A | 21 | 0 ~ 1000 W | 110V | 5 A | 50/60 Hz | |
| | 31 | 0 ~ 2000 W | 220V | 5 A | 50/60 Hz | |
| | 22 | 0 ~ 833 W | 110V | 5 A | 50/60 Hz | |
| | 32 | 0 ~ 1667 W | 220V | 5 A | 50/60 Hz | |
| | 99 | その他 | | | | |
| 三相 4 線 EGM-□4A | 21 | 0 ~ 1000 W | 110/√3 V | 5 A | 50/60 Hz | |
| | 31 | 0 ~ 2000 W | 220/√3 V | 5 A | 50/60 Hz | |
| | 22 | 0 ~ 833 W | 110/√3 V | 5 A | 50/60 Hz | |
| | 32 | 0 ~ 1667 W | 220/√3 V | 5 A | 50/60 Hz | |
| | 99 | その他 | | | | |
| 製作範囲 | | | | | | |
| 定格電圧の製作範囲 | 60V ~ 240 V | | | | | |
| 定格電流の製作範囲 | 0.1A ~ 5 A | | | | | |
| 定格周波数の製作範囲 | 45 ~ 450 Hz | | | | | |
| 入力範囲の製作範囲 | 単相 2 線 : 入力範囲の上限が (定格電圧 × 定格電流) の 40 ~ 120% 単相 3 線 : 入力範囲の上限が (定格電圧 × 定格電流) × 2 の 40 ~ 120% 三相 3 線 : 入力範囲の上限が (定格電圧 × 定格電流) × √3 の 40 ~ 130% 三相 4 線 : 入力範囲の上限が (定格電圧 × 定格電流) × 3 の 40 ~ 120% | | | | | |

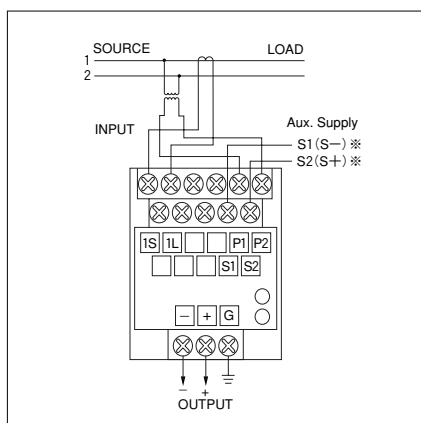
| 出 力 | | | |
|-----|---------------|-------------|--|
| 記号 | 出力範囲 | 負荷抵抗 | 製作範囲 |
| 1 | DC 0 ~ 100 mV | 600 Ω ~ ∞ | 左記以外の出力も下の範囲内で製作いたします。 電圧出力の最大 10 V 負荷電流 10 mA 以下 電流出力の最大 20 mA 負荷電圧 11 V 以下 |
| 2 | DC 0 ~ 1 V | 600 Ω ~ ∞ | |
| 3 | DC 0 ~ 5 V | 2 kΩ ~ ∞ | |
| 4 | DC 0 ~ 10 V | 5 kΩ ~ ∞ | |
| 5 | DC 1 ~ 5 V | 2 kΩ ~ ∞ | |
| 6 | DC 0 ~ 1 mA | 0 Ω ~ 10 kΩ | |
| 7 | DC 0 ~ 10 mA | 0 Ω ~ 1 kΩ | |
| 8 | DC 4 ~ 20 mA | 0 Ω ~ 550 Ω | |
| 9 | その他 | | |

| 補助電源 | | | |
|------|---|---------------------|----------------------------|
| 記号 | 使用範囲 | 消費電力 | 備 考 |
| 1 | DC 19 ~ 31 V | 約 3.0 W | 左記以外はお問い合わせ下さい。 |
| 4 | AC 80 ~ 264 V 50/60 Hz DC 80 ~ 143 V | 約 4.0 VA 約 3.0 W | |
| 9 | その他 | | |
| 0 | 補助電源なし (自電源) | | トランスデューサ内部でPT入力から電源を供給します。 |

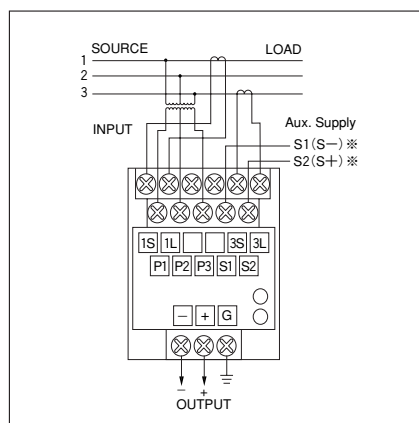
性能

- (1)許容差 出力のスパンの±0.5% (周囲温度23℃)
- (2)温度の影響 出力のスパンの±0.5%以内 (周囲温度の±10℃変化での値)
- (3)補助電源電圧の影響 出力のスパンの±0.25%以内 (補助電源電圧の±10%変化での値)
- (4)周波数の影響 出力のスパンの±0.25%以内 (定格周波数の±5%変化での値)
- (5)電圧の影響 出力のスパンの±0.25%以内 (定格電圧の±10%変化での値)
- (6)力率の影響 出力のスパンの±0.5%以内 (力率1と0.5の差)
- (7)出力負荷の影響 出力のスパンの±0.05%以内 (負荷抵抗範囲内で)
- (8)出力のリプル 出力のスパンの1%P-P以内
- (9)応答時間 1秒以下——最終定常値の±1%以内に収まるまでの時間
- (10)耐電圧 AC 2000V、1分間 (入力、出力、補助電源、外箱の各相互間)
- (11)絶縁抵抗 100MΩ以上 (DC 500V メガーにて) (入力、出力、補助電源、外箱の各相互間)

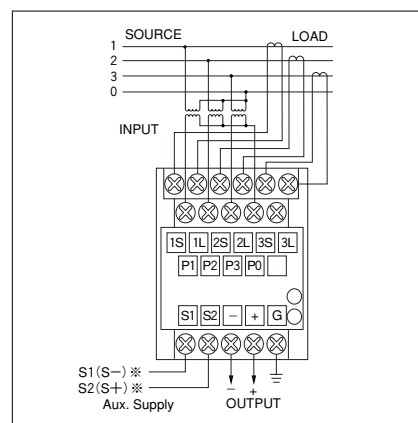
結線図



EGM-□1A 単相 2 線



EGM-□2A 単相 3 線
EGM-□3A 三相 3 線



EGM-□4A 三相 4 線

※DC 24V電源仕様のみ極性があります。

注文時指定事項

| 1. 形名と補助電源 | 2. 入力 | 3. 出力 |
|------------|-------|-------|
| EGM-□□A | -□□ | -□ |

の順でご指定下さい。
□には数字が入ります。
左頁の製作仕様欄の記号をご記入下さい。
表中に該当する仕様のない場合は、記号9を記入し、仕様をご連絡下さい。

ご注文の例

- ① EGM-13A-21-8
- ② EGM-43A-99-8 入力 0~1200W、110V、5A
出力 DC 4~20mA

※PT、CTと組み合わせて使用する場合で、一次側入力でご発注いただく場合は、入力の記号を99とし、一次側入力、PT比、CT比をご提示下さい。この場合はラベルに一次側入力、PT比、CT比を記入します。
※特殊仕様については当社係員までご相談下さい。

PT、CTは当社の製品を是非ご使用下さい。COM形、PMe形等、各種取り揃えております。

電力トランスデューサ ーパルス出力付ー

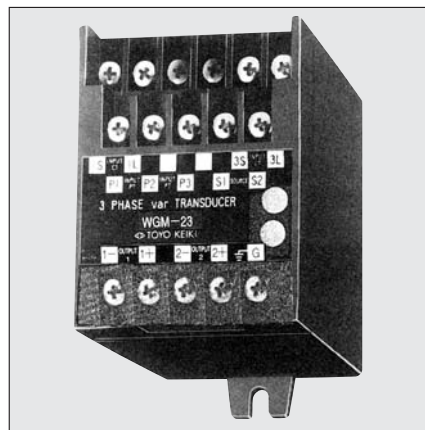
WGM-□1A: 単相用

WGM-□2A: 単相3線用

WGM-□3A: 三相3線用

WGM-□4A: 三相4線用

□には補助電源を表す数字が入ります。



WATT・WATTHOUR・TRANSUDCER

特長

瞬時電力に比例したアナログ信号と電力量積算用のパルス信号の2出力を備えたトランスデューサです。

製作仕様

| 入 力 | | 記号 | 入力範囲 | 定格電圧 | 定格電流 | 周 波 数 | 消費電力 |
|-------------------|----|----|------------|----------|------|----------|--|
| 単相 2 線 WGM-□1A | 01 | | 0 ~ 500 W | 100V | 5 A | 50/60 Hz | 電圧入力 0.5 VA (1素子当たり) 電流入力 0.5 VA (1素子当たり) |
| | 11 | | 0 ~ 1000 W | 200V | 5 A | 50/60 Hz | |
| | 99 | | その他 | | | | |
| 単相 3 線 WGM-□2A | 01 | | 0 ~ 1000 W | 2 × 100V | 5 A | 50/60 Hz | |
| | 11 | | 0 ~ 2000 W | 2 × 200V | 5 A | 50/60 Hz | |
| | 99 | | その他 | | | | |
| 三相 3 線 WGM-□3A | 21 | | 0 ~ 1000 W | 110V | 5 A | 50/60 Hz | |
| | 31 | | 0 ~ 2000 W | 220V | 5 A | 50/60 Hz | |
| | 22 | | 0 ~ 833 W | 110V | 5 A | 50/60 Hz | |
| | 32 | | 0 ~ 1667 W | 220V | 5 A | 50/60 Hz | |
| | 99 | | その他 | | | | |
| 三相 4 線 WGM-□4A | 21 | | 0 ~ 1000 W | 110/√3 V | 5 A | 50/60 Hz | |
| | 31 | | 0 ~ 2000 W | 220/√3 V | 5 A | 50/60 Hz | |
| | 22 | | 0 ~ 833 W | 110/√3 V | 5 A | 50/60 Hz | |
| | 32 | | 0 ~ 1667 W | 220/√3 V | 5 A | 50/60 Hz | |
| | 99 | | その他 | | | | |

製作範囲

定格電圧の製作範囲 60V ~ 240 V
 定格電流の製作範囲 0.1A ~ 5 A
 定格周波数の製作範囲 45 ~ 450 Hz
 入力範囲の製作範囲 単相 2 線: 入力範囲の上限が (定格電圧 × 定格電流) の 40 ~ 120%
 単相 3 線: 入力範囲の上限が (定格電圧 × 定格電流) × 2 の 40 ~ 120%
 三相 3 線: 入力範囲の上限が (定格電圧 × 定格電流) × √3 の 40 ~ 130%
 三相 4 線: 入力範囲の上限が (定格電圧 × 定格電流) × 3 の 40 ~ 120%

| 出 力 | | | | パルス出力 | | | |
|-----|---------------|-------------|--|-------|-------|----|------|
| 記号 | 出力範囲 | 負荷抵抗 | 製作範囲 | 記号 | パルス数 | 記号 | パルス数 |
| 1 | DC 0 ~ 100 mV | 600 Ω ~ ∞ | 電圧出力の最大 10 V 負荷電流 10 mA 以下 電流出力の最大 20 mA 負荷電圧 11 V 以下 | 1 | 18000 | A | 50 |
| 2 | DC 0 ~ 1 V | 600 Ω ~ ∞ | | 2 | 10000 | B | 20 |
| 3 | DC 0 ~ 5 V | 2 kΩ ~ ∞ | | 3 | 5000 | C | 10 |
| 4 | DC 0 ~ 10 V | 5 kΩ ~ ∞ | | 4 | 4000 | D | 5 |
| 5 | DC 1 ~ 5 V | 2 kΩ ~ ∞ | | 5 | 2000 | E | 3 |
| 6 | DC 0 ~ 1 mA | 0 Ω ~ 10 kΩ | | 6 | 1000 | F | 2 |
| 7 | DC 0 ~ 10 mA | 0 Ω ~ 1 kΩ | | 7 | 500 | | |
| 8 | DC 4 ~ 20 mA | 0 Ω ~ 550 Ω | | 8 | 200 | X | その他 |
| 9 | その他 | | | 9 | 100 | | |

パルス数は入力範囲の上限値で1時間運転したときの出力パルス数です。

| 補助電源 | | | |
|------|---|---------------------|----------------------------|
| 記号 | 使用範囲 | 消費電力 | 備 考 |
| 1 | DC 19 ~ 31 V | 約 3.0 W | 左記以外はお問い合わせ下さい。 |
| 4 | AC 80 ~ 264 V 50/60 Hz DC 80 ~ 143 V | 約 4.0 VA 約 3.0 W | |
| 9 | その他 | | |
| 0 | 補助電源なし (自電源) | | トランスデューサ内部でPT入力から電源を供給します。 |

性能

(1) アナログ出力

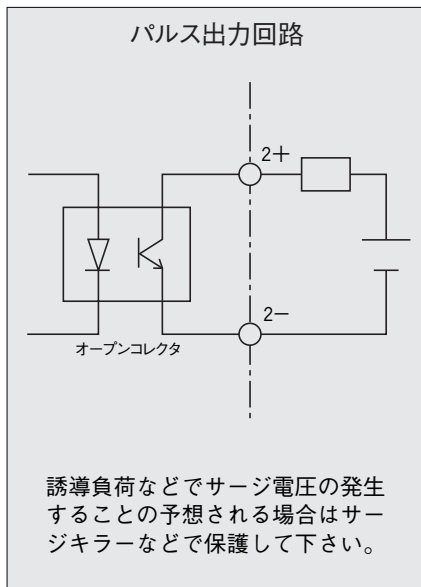
電力トランスデューサ EGM-□□と同じです。

(2) パルス出力

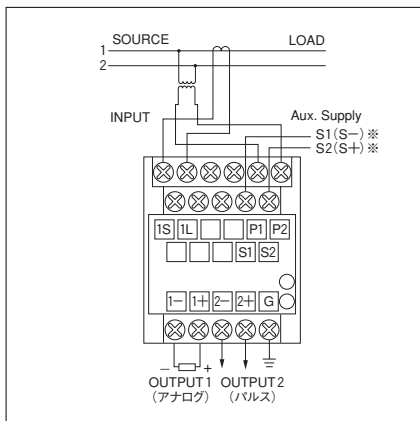
- 2-1. 許容差 ±1.0% (定格電流の10~120%、力率1)
- 2-2. 出力容量 30V、10mA (オープンコレクタ出力)
- 2-3. パルス幅 100mS、±20%

(3) 共通

- 3-1. 耐電圧 AC 2000V、1分間
 入力、出力、補助電源、外箱の各相互間
 AC 300V、1分間
 出力相互間
- 3-2. 絶縁抵抗 100MΩ以上 (DC 500Vメガーにて)
 入力、出力、補助電源、外箱の各相互間

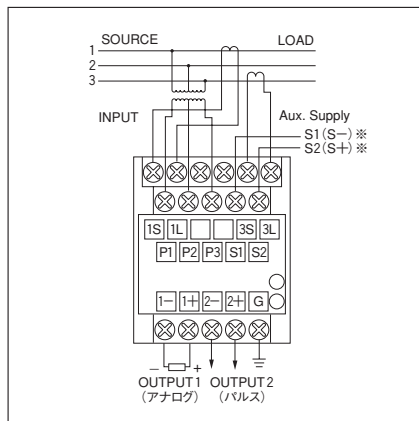


結線図



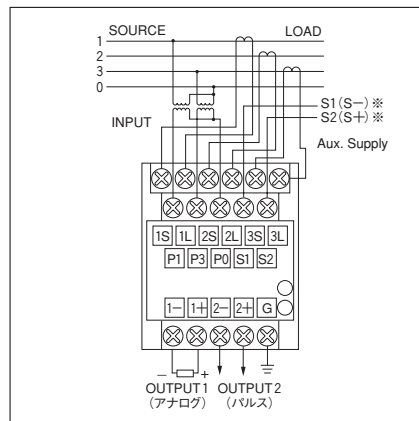
WGM-□1A 単相2線

※DC 24V電源仕様のみ極性があります。



WGM-□2A 単相3線

WGM-□3A 三相3線



WGM-14A, 24A, 34A, 54A 三相4線

注文時指定事項

| 1. 形名と補助電源 | 2. 入力 | 3. 出力 |
|------------|-------|-------|
| WGM-□□A | -□□ | -□□ |

の順でご指定下さい。

□には数字が入ります。

左頁の製作仕様欄の記号をご記入下さい。

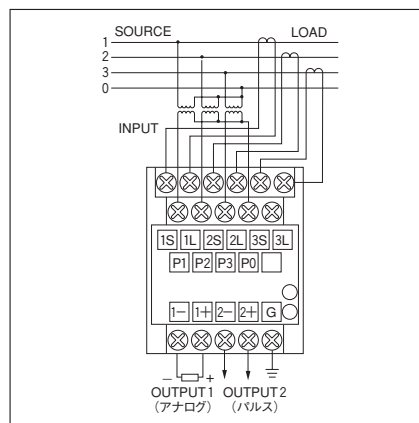
表中に該当する仕様のない場合は、

記号9を記入し、仕様をご連絡下さい。

ご注文の例

① WGM-13A-21-86

② WGM-43A-99-8X 入力 0~1200W、110V、5A
 出力 DC 4~20mA
 パルス 12



WGM-04A 三相4線

※PT、CTと組み合わせて使用する場合で、一次側入力が発注いただく場合は、入力の記号を99とし、一次側入力、PT比、CT比をご提示下さい。この場合はラベルに一次側入力、PT比、CT比を記入します。

※特殊仕様については当社係員までご相談下さい。

PT、CTは当社の製品を是非ご使用下さい。COM形、PMe形等、各種取り揃えております。

無効電力トランスデューサ

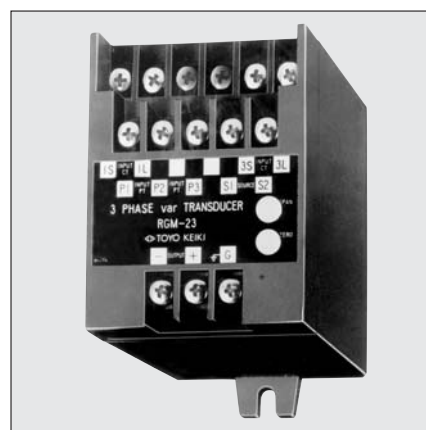
RGM-□1A：単相用

RGM-□2A：単相3線用

RGM-□3A：三相3線用

RGM-□4A：三相4線用

□には補助電源を表す数字が入ります。



var-TRANSUDCER

特長

樹脂ケースの採用により軽量化
 カスタムICの使用により小型、高信頼性化
 JIS C 1111 AC-DC トランスデューサ 0.5級

製作仕様

| 入 力 | | | | | | |
|-----------------|----|--------------------------|------------------|------|----------|--|
| 種 類 | 記号 | 入力範囲 | 定格電圧 | 定格電流 | 周 波 数 | 消費電力 |
| 単相2線 RGM-□1A | 01 | LEAD 500~0~LAG 500 var | 100V | 5 A | 50 Hz | 電圧入力 0.5 VA (1素子当たり) 電流入力 0.5 VA (1素子当たり) |
| | 02 | LEAD 500~0~LAG 500 var | 100V | 5 A | 60 Hz | |
| | 11 | LEAD 1000~0~LAG 1000 var | 200V | 5 A | 50 Hz | |
| | 12 | LEAD 1000~0~LAG 1000 var | 200V | 5 A | 60 Hz | |
| | 99 | その他 | | | | |
| 単相3線 RGM-□2A | 01 | LEAD 1000~0~LAG 1000 var | 2×100V | 5 A | 50 Hz | |
| | 02 | LEAD 1000~0~LAG 1000 var | 2×100V | 5 A | 60 Hz | |
| | 11 | LEAD 2000~0~LAG 2000 var | 2×200V | 5 A | 50 Hz | |
| | 12 | LEAD 2000~0~LAG 2000 var | 2×200V | 5 A | 60 Hz | |
| | 99 | その他 | | | | |
| 三相3線 RGM-□3A | 21 | LEAD 1000~0~LAG 1000 var | 110V | 5 A | 50/60 Hz | |
| | 31 | LEAD 2000~0~LAG 2000 var | 220V | 5 A | 50/60 Hz | |
| | 22 | LEAD 833~0~LAG 833 var | 110V | 5 A | 50/60 Hz | |
| | 32 | LEAD 1667~0~LAG 1667 var | 220V | 5 A | 50/60 Hz | |
| | 99 | その他 | | | | |
| 三相4線 RGM-□4A | 21 | LEAD 1000~0~LAG 1000 var | $110/\sqrt{3}$ V | 5 A | 50/60 Hz | |
| | 31 | LEAD 2000~0~LAG 2000 var | $220/\sqrt{3}$ V | 5 A | 50/60 Hz | |
| | 22 | LEAD 833~0~LAG 833 var | $110/\sqrt{3}$ V | 5 A | 50/60 Hz | |
| | 32 | LEAD 1667~0~LAG 1667 var | $220/\sqrt{3}$ V | 5 A | 50/60 Hz | |
| | 99 | その他 | | | | |

製作範囲

定格電圧の製作範囲 60V~240 V
 定格電流の製作範囲 0.1A~ 5 A
 定格周波数の製作範囲 45 ~450 Hz
 入力範囲の製作範囲 単相2線：入力範囲の上限が(定格電圧×定格電流)の40~120%
 単相3線：入力範囲の上限が(定格電圧×定格電流)×2の40~120%
 三相3線：入力範囲の上限が(定格電圧×定格電流)× $\sqrt{3}$ の40~130%
 三相4線：入力範囲の上限が(定格電圧×定格電流)×3の40~120%

| 出 力 | | | |
|-----|-------------------|-------------|---|
| 記号 | 出力範囲 | 負荷抵抗 | 製作範囲 |
| 1 | -100 ~ 0 ~ 100 mV | 600 Ω ~ ∞ | 電圧出力の最大 10 V 負荷電流 10 mA 以下 電流出力の最大 20 mA 負荷電圧 11 V 以下 入力と出力の関係 ●標準は LEAD 側入力で負出力、LAG 側入力で正出力です。 ●LAG 側入力で負出力、LEAD 側入力で正出力も製作できます。 |
| 2 | - 1 ~ 0 ~ 1 V | 600 Ω ~ ∞ | |
| 3 | - 5 ~ 0 ~ 5 V | 2 kΩ ~ ∞ | |
| 4 | - 10 ~ 0 ~ 10 V | 5 kΩ ~ ∞ | |
| 5 | 1 ~ 3 ~ 5 V | 2 kΩ ~ ∞ | |
| 6 | - 1 ~ 0 ~ 1 mA | 0 Ω ~ 10 kΩ | |
| 7 | - 10 ~ 0 ~ 10 mA | 0 Ω ~ 1 kΩ | |
| 8 | 4~12 ~ 20 mA | 0 Ω ~ 550 Ω | |
| 9 | その他 | | |

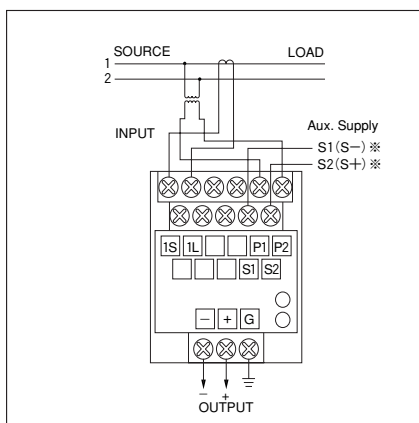
補助電源

| 記号 | 使用範囲 | 消費電力 | 備 考 |
|----|---|---------------------|----------------------------|
| 1 | DC 19 ~ 31 V | 約 3.0 W | 左記以外はお問い合わせ下さい。 |
| 4 | AC 80 ~ 264 V 50/60 Hz DC 80 ~ 143 V | 約 4.0 VA 約 3.0 W | |
| 9 | その他 | | |
| 0 | 補助電源なし(自電源) | | トランスデューサ内部でPT入力から電源を供給します。 |

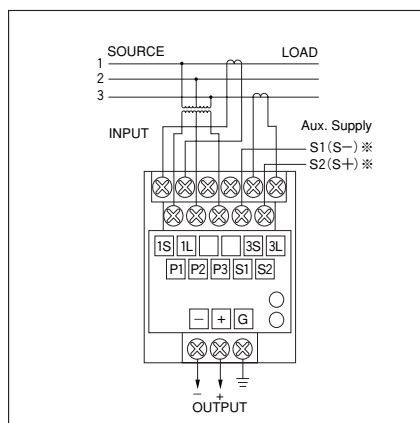
性能

- (1)許容差 出力のスパンの±0.5% (周囲温度23℃)
- (2)温度の影響 出力のスパンの±0.5%以内 (周囲温度の±10℃変化での値)
- (3)補助電源電圧の影響 出力のスパンの±0.25%以内 (補助電源電圧の±10%変化での値)
- (4)周波数の影響 出力のスパンの±0.25%以内 (定格周波数の±5%変化での値)
- (5)電圧の影響 出力のスパンの±0.25%以内 (定格電圧の±10%変化での値)
- (6)力率の影響 出力のスパンの±0.5%以内 (無効率1と0.5の差)
- (7)出力負荷の影響 出力のスパンの±0.05%以内 (負荷抵抗範囲内で)
- (8)出力のリプル 出力のスパンの1%P-P以内
- (9)応答時間 1秒以下——最終定常値の±1%以内に収まるまでの時間
- (10)耐電圧 AC 2000V、1分間 (入力、出力、補助電源、外箱の各相互間)
- (11)絶縁抵抗 100MΩ以上 (DC 500V メガーにて) 入力、出力、補助電源、外箱の各相互間

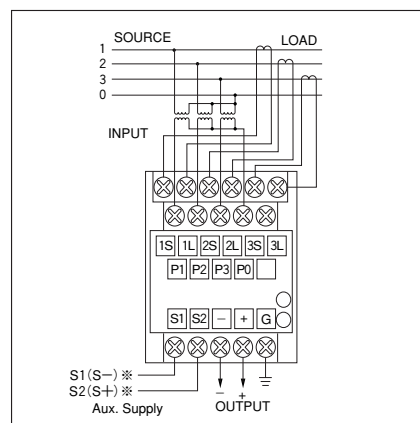
結線図



RGM-□1A 単相2線



RGM-□2A 単相3線
RGM-□3A 三相3線



RGM-□4A 三相4線

※DC 24V電源仕様のみ極性があります。

注文時指定事項

| 1. 形名と補助電源 | 2. 入力 | 3. 出力 |
|------------|-------|-------|
| RGM-□□A | -□□ | -□ |

の順でご指定下さい。
□には数字が入ります。
左頁の製作仕様欄の記号をご記入下さい。
表中に該当する仕様のない場合は、記号9を記入し、仕様をご連絡下さい。

ご注文の例

- ① RGM-13A-21-8
- ② RGM-43A-99-8 入力 LEAD 1200~0~LAG 1200Var、110V、5A
出力 DC 4~12~20mA

※PT、CTと組み合わせて使用する場合で、一次側入力でご発注いただく場合は、入力の記号を99とし、一次側入力、PT比、CT比をご提示下さい。この場合はラベルに一次側入力、PT比、CT比を記入します。
※特殊仕様については当社係員までご相談下さい。

PT、CTは当社の製品を是非ご使用下さい。COM形、PMe形等、各種取り揃えております。

無効電力トランスデューサ

ーパルス出力付ー

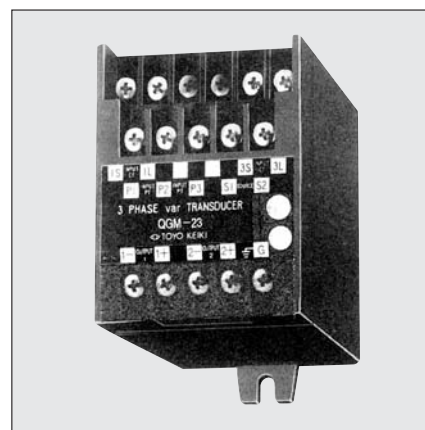
QGM-□1A : 単相用

QGM-□2A : 単相3線用

QGM-□3A : 三相3線用

QGM-□4A : 三相4線用

□には補助電源を表す数字が入ります。



var·varhour-TRANSDUCER

特長

瞬时无効電力に比例したアナログ信号と無効電力量積算用のパルス信号の2出力を備えたトランスデューサです。

製作仕様

| 入 力 | | | | | | |
|-----------------|----|---|------------------|------|----------|--|
| 種 類 | 記号 | 入力範囲 | 定格電圧 | 定格電流 | 周 波 数 | 消費電力 |
| 単相2線 QGM-□1A | 01 | LEAD 500~0~LAG 500 var | 100V | 5 A | 50 Hz | 電圧入力 0.5 VA (1素子当たり) 電流入力 0.5 VA (1素子当たり) |
| | 02 | LEAD 500~0~LAG 500 var | 100V | 5 A | 60 Hz | |
| | 11 | LEAD 1000~0~LAG 1000 var | 200V | 5 A | 50 Hz | |
| | 12 | LEAD 1000~0~LAG 1000 var | 200V | 5 A | 60 Hz | |
| | 99 | その他 | | | | |
| 単相3線 QGM-□2A | 01 | LEAD 1000~0~LAG 1000 var | 2×100V | 5 A | 50 Hz | |
| | 02 | LEAD 1000~0~LAG 1000 var | 2×100V | 5 A | 60 Hz | |
| | 11 | LEAD 2000~0~LAG 2000 var | 2×200V | 5 A | 50 Hz | |
| | 12 | LEAD 2000~0~LAG 2000 var | 2×200V | 5 A | 60 Hz | |
| | 99 | その他 | | | | |
| 三相3線 QGM-□3A | 21 | LEAD 1000~0~LAG 1000 var | 110V | 5 A | 50/60 Hz | |
| | 31 | LEAD 2000~0~LAG 2000 var | 220V | 5 A | 50/60 Hz | |
| | 22 | LEAD 833~0~LAG 833 var | 110V | 5 A | 50/60 Hz | |
| | 32 | LEAD 1667~0~LAG 1667 var | 220V | 5 A | 50/60 Hz | |
| | 99 | その他 | | | | |
| 三相4線 QGM-□4A | 21 | LEAD 1000~0~LAG 1000 var | $110/\sqrt{3}$ V | 5 A | 50/60 Hz | |
| | 31 | LEAD 2000~0~LAG 2000 var | $220/\sqrt{3}$ V | 5 A | 50/60 Hz | |
| | 22 | LEAD 833~0~LAG 833 var | $110/\sqrt{3}$ V | 5 A | 50/60 Hz | |
| | 32 | LEAD 1667~0~LAG 1667 var | $220/\sqrt{3}$ V | 5 A | 50/60 Hz | |
| | 99 | その他 | | | | |
| 製作範囲 | | | | | | |
| 定格電圧の製作範囲 | | 60V~240 V | | | | |
| 定格電流の製作範囲 | | 0.1A~ 5 A | | | | |
| 定格周波数の製作範囲 | | 45 ~450 Hz | | | | |
| 入力範囲の製作範囲 | | 単相2線：入力範囲の上限が(定格電圧×定格電流)の40~120% 単相3線：入力範囲の上限が(定格電圧×定格電流)×2の40~120% 三相3線：入力範囲の上限が(定格電圧×定格電流)× $\sqrt{3}$ の40~130% 三相4線：入力範囲の上限が(定格電圧×定格電流)×3の40~120% | | | | |

| 出 力 | | | パルス出力 | | | | |
|-----|---------------|-----------|--|------|-------|------|-----|
| 記号 | 出力範囲 | 負荷抵抗 | 記号 | パルス数 | 記号 | パルス数 | |
| 1 | -100~0~100 mV | 600 Ω~ ∞ | 電圧出力の最大 10 V 負荷電流 10 mA 以下 電流出力の最大 20 mA 負荷電圧 11 V 以下 | 1 | 18000 | A | 50 |
| 2 | -1~0~1 V | 600 Ω~ ∞ | | 2 | 10000 | B | 20 |
| 3 | -5~0~5 V | 2kΩ~ ∞ | | 3 | 5000 | C | 10 |
| 4 | -10~0~10 V | 5kΩ~ ∞ | | 4 | 4000 | D | 5 |
| 5 | 1~3~5 V | 2kΩ~ ∞ | | 5 | 2000 | E | 3 |
| 6 | -1~0~1 mA | 0 Ω~ 10kΩ | | 6 | 1000 | F | 2 |
| 7 | -10~0~10 mA | 0 Ω~ 1kΩ | | 7 | 500 | | |
| 8 | 4~12~20 mA | 0 Ω~550 Ω | | 8 | 200 | X | その他 |
| 9 | その他 | | | 9 | 100 | | |

パルス数は入力範囲の上限値で1時間運転したときの出力パルス数です。
パルスはLAG側の無効電力を積算して出力します。LEAD側の無効電力はパルスに影響しません。

| 補助電源 | | | |
|------|---|---------------------|----------------------------|
| 記号 | | 消費電力 | 備 考 |
| 1 | DC 19 ~ 31 V | 約 3.0 W | 左記以外はお問い合わせ下さい。 |
| 4 | AC 80 ~ 264 V 50/60 Hz DC 80 ~ 143 V | 約 4.0 VA 約 3.0 W | |
| 9 | その他 | | |
| 0 | 補助電源なし(自電源) | | トランスデューサ内部でPT入力から電源を供給します。 |

性能

(1) アナログ出力

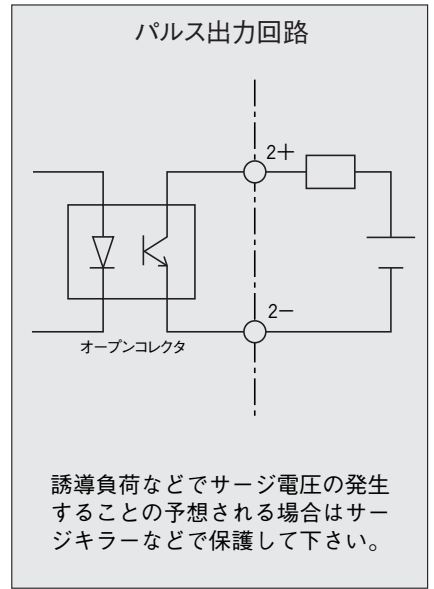
無効電力トランスデューサ RGM-□□と同じです。

(2) パルス出力

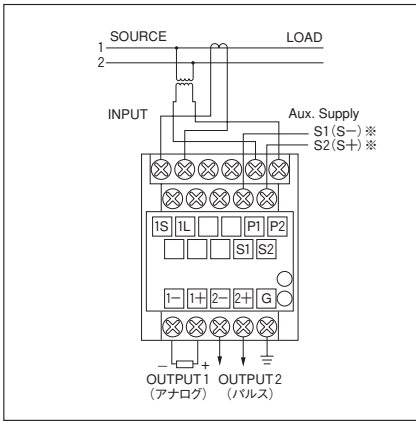
- 2-1. 許容差 ±1.0% (定格電流の10~120%、無効率 LAG 1)
- 2-2. 出力容量 30V、10mA (オープンコレクタ出力)
- 2-3. パルス幅 100mS、±20%

(3) 共通

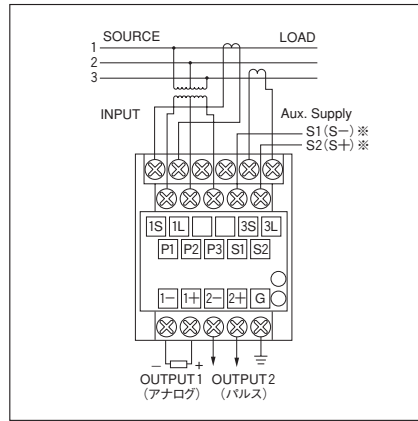
- 3-1. 耐電圧 AC 2000V、1分間
 入力、出力、補助電源、外箱の各相互間
 AC 300V、1分間
 出力相互間
- 3-2. 絶縁抵抗 100MΩ以上 (DC 500Vメガにて)
 入力、出力、補助電源、外箱の各相互間



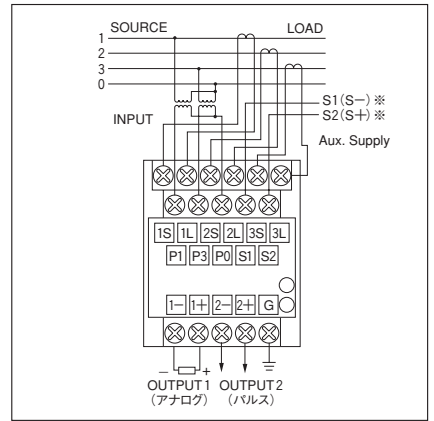
結線図



QGM-□1A 単相2線



QGM-□2A 単相3線
QGM-□3A 三相3線



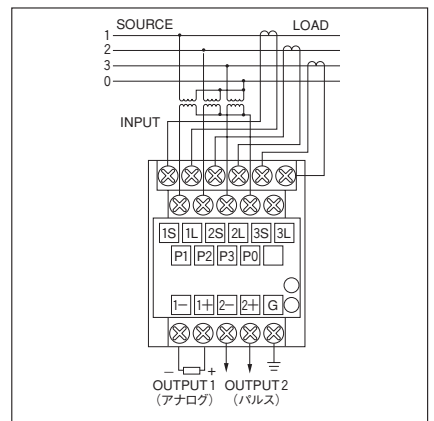
QGM-14A, 24A, 34A, 54A 三相4線

※DC 24V電源仕様のみ極性があります。

注文時指定事項

| 1. 形名と補助電源 | 2. 入力 | 3. 出力 |
|------------|-------|-------|
| QGM-□□A | -□□ | -□ |

の順でご指定下さい。
 □には数字が入ります。
 左頁の製作仕様欄の記号をご記入下さい。
 表中に該当する仕様のない場合は、
 記号9を記入し、仕様をご連絡下さい。



QGM-04A 三相4線

ご注文の例

- ① QGM-13A-21-86
- ② QGM-43A-99-8X 入力 LEAD 1200~0~LAG 1200Var、110V、5A
 出力 DC 4~12~20mA
 パルス 12

※PT、CTと組合せて使用する場合は、一次側入力で発注いただく場合は、入力の記号を99とし、一次側入力、PT比、CT比をご提示下さい。この場合はラベルに一次側入力、PT比、CT比を記入します。
 ※特殊仕様については当社係員までご相談下さい。

PT、CTは当社の製品を是非ご使用下さい。COM形、PMe形等、各種取り揃えております。

力率トランスデューサ

NGM-□1A : 単相用

NGM-□2A : 単相3線用

NGM-□3A : 三相3線用

□には補助電源を表す数字が入ります。



cosφ-TRANSDUCER

特長

樹脂ケースの採用により軽量化
 カスタムICの使用により小型、高信頼性化
 JIS C 1111 AC-DC トランスデューサ 3.0級

製作仕様

| 入 力 | 種 類 | 記号 | 入力範囲 | 定格電圧 | 定格電流 | 周 波 数 | 消費電力 |
|-------------------|-----|-------------|------------------|--------|------|----------|--|
| 単相 2 線 NGM-□1A | 01 | LEAD 0.5 | ~ 1 ~ LAG 0.5 | 100V | 5 A | 50 Hz | 電圧入力 0.5 VA (1素子当たり) 電流入力 0.5 VA (1素子当たり) (注) 1. 単相 2 線、単相 3 線は50Hzまたは 60Hzの周波数指定です。 三相用は50Hz、60Hz共用できます。 2. 三相 3 線、三相 4 線は電気回路が 平衡している必要があります。 電流は不平衡でも正常に動作します。 |
| | 02 | LEAD 0.5 | ~ 1 ~ LAG 0.5 | 100V | 5 A | 60 Hz | |
| | 11 | LEAD 0.5 | ~ 1 ~ LAG 0.5 | 200V | 5 A | 50 Hz | |
| | 12 | LEAD 0.5 | ~ 1 ~ LAG 0.5 | 200V | 5 A | 60 Hz | |
| | 99 | その他 | | | | | |
| 単相 3 線 NGM-□2A | 01 | LEAD 0.5 | ~ 1 ~ LAG 0.5 | 2×100V | 5 A | 50 Hz | |
| | 02 | LEAD 0.5 | ~ 1 ~ LAG 0.5 | 2×100V | 5 A | 60 Hz | |
| | 11 | LEAD 0.5 | ~ 1 ~ LAG 0.5 | 2×200V | 5 A | 50 Hz | |
| | 12 | LEAD 0.5 | ~ 1 ~ LAG 0.5 | 2×200V | 5 A | 60 Hz | |
| | 99 | その他 | | | | | |
| 三相 3 線 NGM-□3A | 21 | LEAD 0.5 | ~ 1 ~ LAG 0.5 | 110V | 5 A | 50/60 Hz | |
| | 31 | LEAD 0.5 | ~ 1 ~ LAG 0.5 | 220V | 5 A | 50/60 Hz | |
| | 99 | その他 | | | | | |

製作範囲

定格電圧の製作範囲 60V~240 V
 定格電流の製作範囲 0.1A~ 5 A
 定格周波数の製作範囲 45 ~450 Hz
 入力範囲の製作範囲 LEAD 0.5 ~ 1 ~ LAG 0.5 または LAG 0.5 ~ 1 ~ LEAD 0.5

| 出 力 | 記号 | 出力範囲 | 負荷抵抗 | 製作範囲 |
|-----|----|-------------------|-------------|---|
| 出力 | 1 | -100 ~ 0 ~ 100 mV | 600 Ω ~ ∞ | 電圧出力の最大 10 V 負荷電流 10 mA 以下 電流出力の最大 20 mA 負荷電圧 11 V 以下 入力と出力の関係 ●標準は LEAD 側入力で負出力、LAG 側入力で正出力です。 ●LAG 側入力で負出力、LEAD 側入力で正出力も製作できます。 ●LEAD 0.5 ~ 1 ~ LAG 0.5 の入力に対して -50~-/+100~+50%の特性のものも製作できます。 |
| | 2 | - 1 ~ 0 ~ 1 V | 600 Ω ~ ∞ | |
| | 3 | - 5 ~ 0 ~ 5 V | 2 kΩ ~ ∞ | |
| | 4 | - 10 ~ 0 ~ 10 V | 5 kΩ ~ ∞ | |
| | 5 | 1 ~ 3 ~ 5 V | 2 kΩ ~ ∞ | |
| | 6 | - 1 ~ 0 ~ 1 mA | 0 Ω ~ 10 kΩ | |
| | 7 | - 10 ~ 0 ~ 10 mA | 0 Ω ~ 1 kΩ | |
| | 8 | 4 ~ 12 ~ 20 mA | 0 Ω ~ 550 Ω | |
| | 9 | その他 | | |

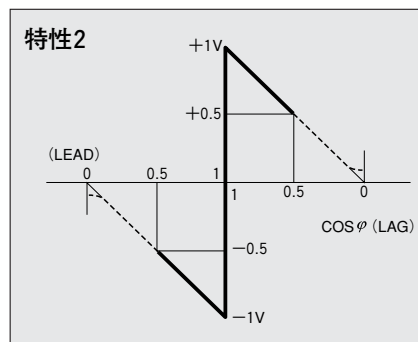
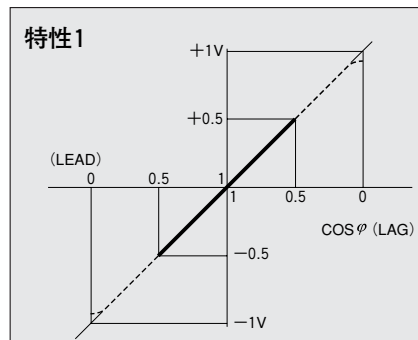
補助電源

| 記号 | 使用範囲 | 消費電力 | 備 考 |
|----|---|---------------------|-----------------|
| 1 | DC 19 ~ 31 V | 約 3.0 W | 左記以外はお問い合わせ下さい。 |
| 4 | AC 80 ~ 264 V 50/60 Hz DC 80 ~ 143 V | 約 4.0 VA 約 3.0 W | |
| 9 | その他 | | |
| 0 | 補助電源なし (自電源) | | |

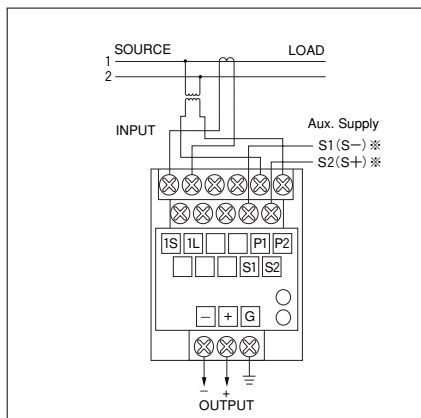
性能

- (1) 許容差 出力のスパンの±3%
(周囲温度23℃)
- (2) 温度の影響 出力のスパンの±0.5%以内
(周囲温度の±10℃変化での値)
- (3) 補助電源電圧の影響 出力のスパンの±0.25%以内
(補助電源電圧の±10%変化での値)
- (4) 周波数の影響 出力のスパンの±1.5%以内
(定格周波数の±5%変化での値)
- (5) 電圧の影響 出力のスパンの±1.5%以内
(定格電圧の±10%変化での値)
- (6) 電流の影響 出力のスパンの±3%以内
(定格電流と20%または、120%との差)
- (7) 出力負荷の影響 出力のスパンの±0.05%以内
(負荷抵抗範囲内で)
- (8) 出力のリプル 出力のスパンの1%P-P以内
- (9) 応答時間 1秒以下
最終定常値の±1%以内に収まるまでの時間
- (10) 耐電圧 AC 2000V、1分間
入力、出力、補助電源、外箱の各相互間
- (11) 絶縁抵抗 100MΩ以上 (DC 500V メガーにて)
入力、出力、補助電源、外箱の各相互間

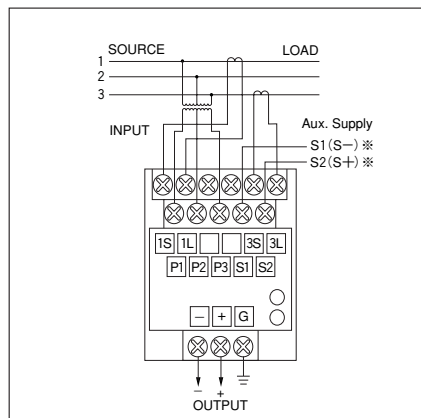
力率トランスデューサは下図のように2種類の特性がありますが、指定のない場合は、特性1となります。



結線図



NGM-□1A 単相2線



NGM-□2A 単相3線
NGM-□3A 三相3線

※DC 24V電源仕様のみ極性があります。

注文時指定事項

| 1. 形名と補助電源 | 2. 入力 | 3. 出力 |
|------------|-------|-------|
| NGM-□□A | -□□ | -□ |

の順でご指定下さい。

□には数字が入ります。

左頁の製作仕様欄の記号をご記入下さい。

表中に該当する仕様のない場合は、記号9を記入し、仕様をご連絡下さい。

ご注文の例

① NGM-13A-21-8

② NGM-43A-99-8 入力 LEAD 0.5~1~LAG 0.5、115V、5A
出力 4~12~20mA

※潮流のある回路での力率計測について

NGM形力率トランスデューサの有効測定範囲は順潮流の LEAD 0.5~1~LAG 0.5 です。

逆潮流（送電側と受電側が逆になること）では、正常には動作しません。

潮流のある回路での力率計測用には「NGM-□□RA形」を用意しております。詳細は27・28ページをご覧ください。

力率トランスデューサ

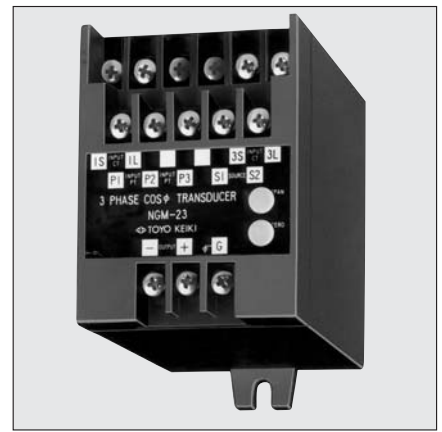
— 潮流対応形 —

NGM-□1RA : 単相用

NGM-□2RA : 単相3線用

NGM-□3RA : 三相3線用

□には補助電源を表す数字が入ります。



cosφ-TRANSDUCER

特長

逆潮流入力でも動作します
電流入力の動作範囲を広くしました
JIS C 1111 AC-DC トランスデューサ 3.0級

製作仕様

| 入 力 | | | | | | |
|--------------------|----|------------------------|--------|------|-------|---|
| 種 類 | 記号 | 入力範囲 | 定格電圧 | 定格電流 | 周 波 数 | 消費電力 |
| 単相 2 線 NGM-□1RA | 01 | LEAD 0.5 ~ 1 ~ LAG 0.5 | 100V | 5 A | 50 Hz | 電圧入力 0.5 VA (1素子当たり) 電流入力 0.5 VA (1素子当たり) (注) 1. 三相 3 線、三相 4 線は電気回路が 平衡している必要があります。 電流は不平衡でも正常に動作します。 入力と出力の関係 (±0.5出力の例) この図は原理を示したものです。 実際は点線の部分は誤差が大き くなります。 |
| | 02 | LEAD 0.5 ~ 1 ~ LAG 0.5 | 100V | 5 A | 60 Hz | |
| | 03 | LEAD 0.5 ~ 1 ~ LAG 0.5 | 200V | 5 A | 50 Hz | |
| | 04 | LEAD 0.5 ~ 1 ~ LAG 0.5 | 200V | 5 A | 60 Hz | |
| 単相 3 線 NGM-□2RA | 01 | LEAD 0.5 ~ 1 ~ LAG 0.5 | 2×100V | 5 A | 50 Hz | |
| | 02 | LEAD 0.5 ~ 1 ~ LAG 0.5 | 2×100V | 5 A | 60 Hz | |
| | 03 | LEAD 0.5 ~ 1 ~ LAG 0.5 | 2×200V | 5 A | 50 Hz | |
| | 04 | LEAD 0.5 ~ 1 ~ LAG 0.5 | 2×200V | 5 A | 60 Hz | |
| 三相 3 線 NGM-□3RA | 01 | LEAD 0.5 ~ 1 ~ LAG 0.5 | 110V | 5 A | 50 Hz | |
| | 02 | LEAD 0.5 ~ 1 ~ LAG 0.5 | 110V | 5 A | 60 Hz | |
| | 03 | LEAD 0.5 ~ 1 ~ LAG 0.5 | 220V | 5 A | 50 Hz | |
| | 04 | LEAD 0.5 ~ 1 ~ LAG 0.5 | 220V | 5 A | 60 Hz | |

| 製作範囲 | |
|------------|---|
| 定格電圧の製作範囲 | 60V~240 V |
| 定格電流の製作範囲 | 0.1A~ 5 A |
| 定格周波数の製作範囲 | 45 ~450 Hz |
| 入力範囲の製作範囲 | LEAD 0.5 ~ 1 ~ LAG 0.5 または LAG 0.5 ~ 1 ~ LEAD 0.5 |

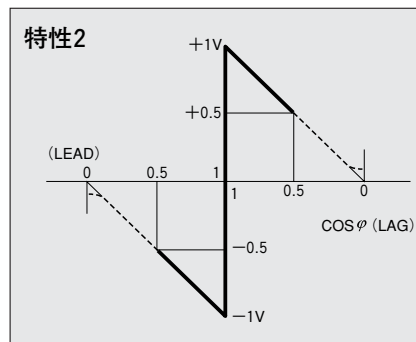
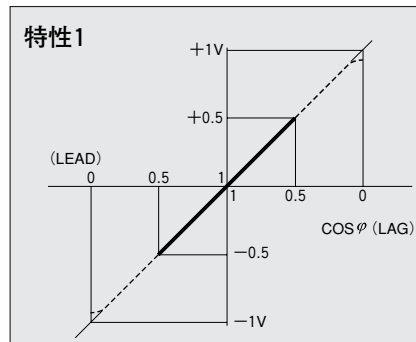
| 出 力 | | | |
|-----|-------------------|-------------|--|
| 記号 | 出力範囲 | 負荷抵抗 | 製作範囲 |
| 1 | -100 ~ 0 ~ 100 mV | 600 Ω ~ ∞ | 電圧出力の最大 10 V 負荷電流 10 mA 以下 電流出力の最大 20 mA 負荷電圧 11 V 以下 |
| 2 | - 1 ~ 0 ~ 1 V | 600 Ω ~ ∞ | |
| 3 | - 5 ~ 0 ~ 5 V | 2 kΩ ~ ∞ | |
| 4 | - 10 ~ 0 ~ 10 V | 5 kΩ ~ ∞ | |
| 5 | 1 ~ 3 ~ 5 V | 2 kΩ ~ ∞ | |
| 6 | - 1 ~ 0 ~ 1 mA | 0 Ω ~ 10 kΩ | |
| 7 | - 10 ~ 0 ~ 10 mA | 0 Ω ~ 1 kΩ | |
| 8 | 4 ~ 12 ~ 20 mA | 0 Ω ~ 550 Ω | |
| 9 | その他 | | |

| 補助電源 | | | |
|------|---|---------------------|----------------------------|
| 記号 | 使用範囲 | 消費電力 | 備 考 |
| 1 | DC 19 ~ 31 V | 約 3.0 W | 左記以外はお問い合わせ下さい。 |
| 4 | AC 80 ~ 264 V 50/60 Hz DC 80 ~ 143 V | 約 4.0 VA 約 3.0 W | |
| 9 | その他 | | |
| 0 | 補助電源なし (自電源) | | トランスデューサ内部でPT入力から電源を供給します。 |

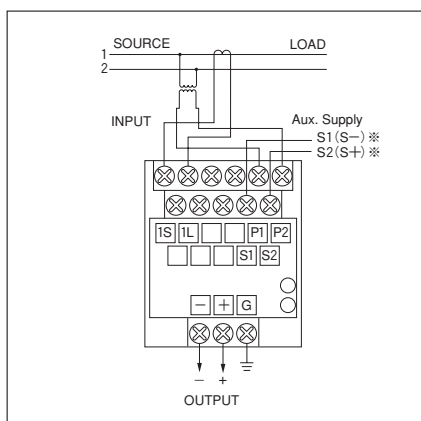
性能

- (1) 許容差 出力のスピンの±3%
(周囲温度23℃)
- (2) 温度の影響 出力のスピンの±0.5%以内
(周囲温度の±10℃変化での値)
- (3) 補助電源電圧の影響 出力のスピンの±0.25%以内
(補助電源電圧の±10%変化での値)
- (4) 周波数の影響 出力のスピンの±1.5%以内
(定格周波数の±5%変化での値)
- (5) 電圧の影響 出力のスピンの±1.5%以内
(定格電圧の±10%変化での値)
- (6) 電流の影響 出力のスピンの±3%以内
(定格電流と20%または、120%との差)
- (7) 出力負荷の影響 出力のスピンの±0.05%以内
(負荷抵抗範囲内で)
- (8) 出力のリップル 出力のスピンの1%P-P以内
- (9) 応答時間 1秒以下
最終定常値の±1%以内に収まるまでの時間
- (10) 耐電圧 AC 2000V、1分間
入力、出力、補助電源、外箱の各相互間
- (11) 絶縁抵抗 100MΩ以上 (DC 500V メガーにて)
入力、出力、補助電源、外箱の各相互間

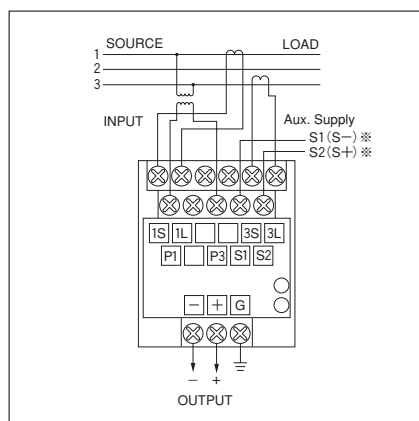
力率トランスデューサは下図のように2種類の特性がありますが、指定のない場合は、特性1となります。



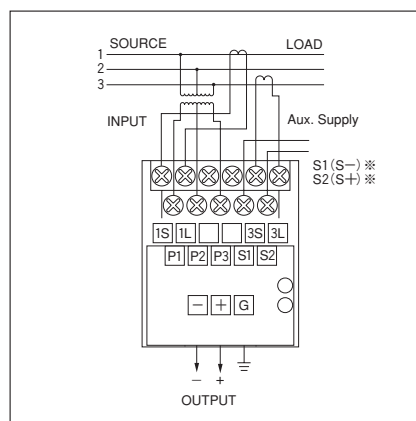
結線図



NGM-□1RA 単相2線



NGM-□2RA 単相3線



NGM-□3RA 三相3線

※DC 24V電源仕様のみ極性があります。

注文時指定事項

| 1. 形名と補助電源 | 2. 入力 | 3. 出力 |
|------------|-------|-------|
| NGM-□□RA | -□□ | -□ |

の順でご指定下さい。

□には数字が入ります。

左頁の製作仕様欄の記号をご記入下さい。

表中に該当する仕様のない場合は、

記号9を記入し、仕様をご連絡下さい。

ご注文の例

① NGM-13RA-02-8

② NGM-43RA-99-8 入力 LEAD 0.5~1~LAG 0.5、115V、5A
出力 DC 4~12~20mA

※特殊仕様については当社係員までご相談下さい。

PT、CTは当社の製品を是非ご使用下さい。COM形、PMe形等、各種取り揃えております。