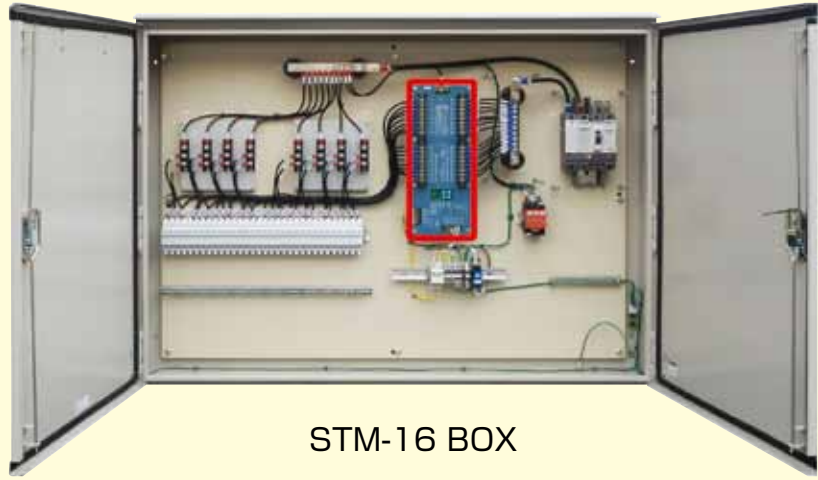
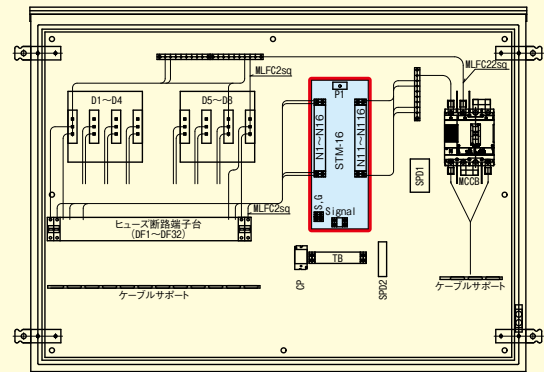
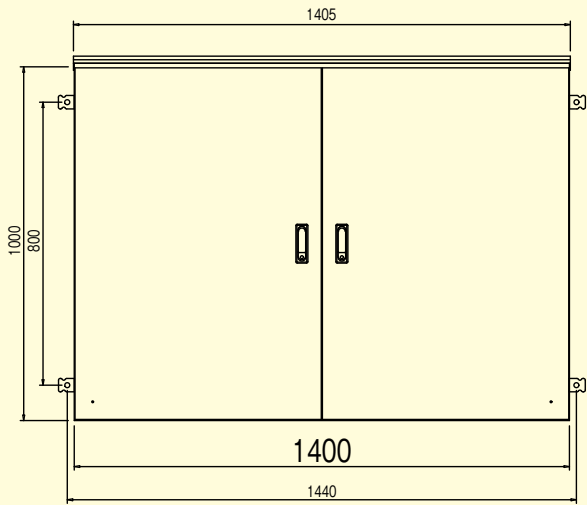


## STM-16 BOX 外形図例



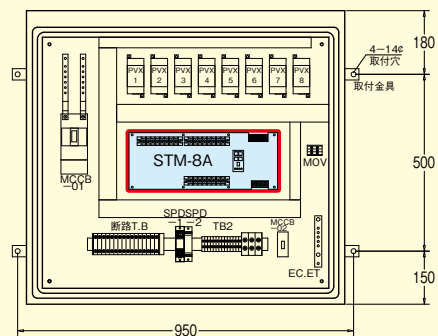
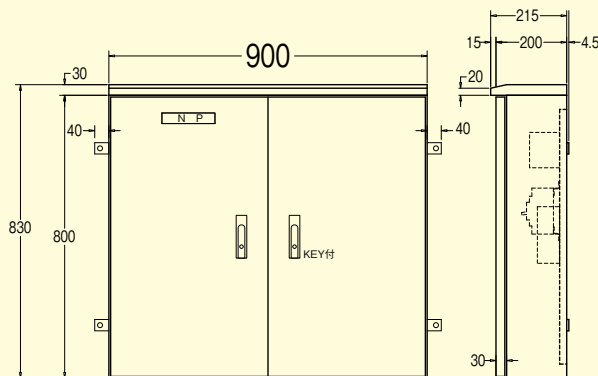
STM-16 BOX



## STM-8A BOX 外形図例



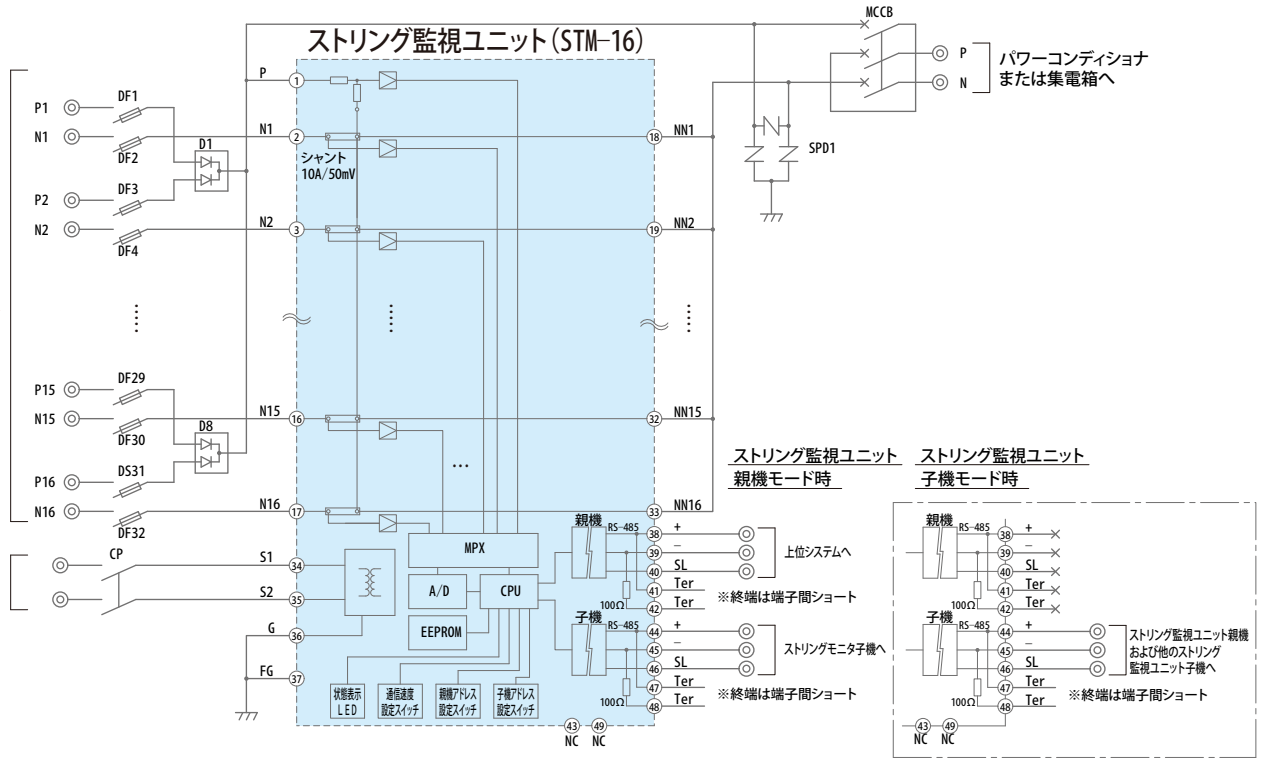
STM-8A BOX



# STM-16 構成例

太陽光パネル  
各ストリングへ

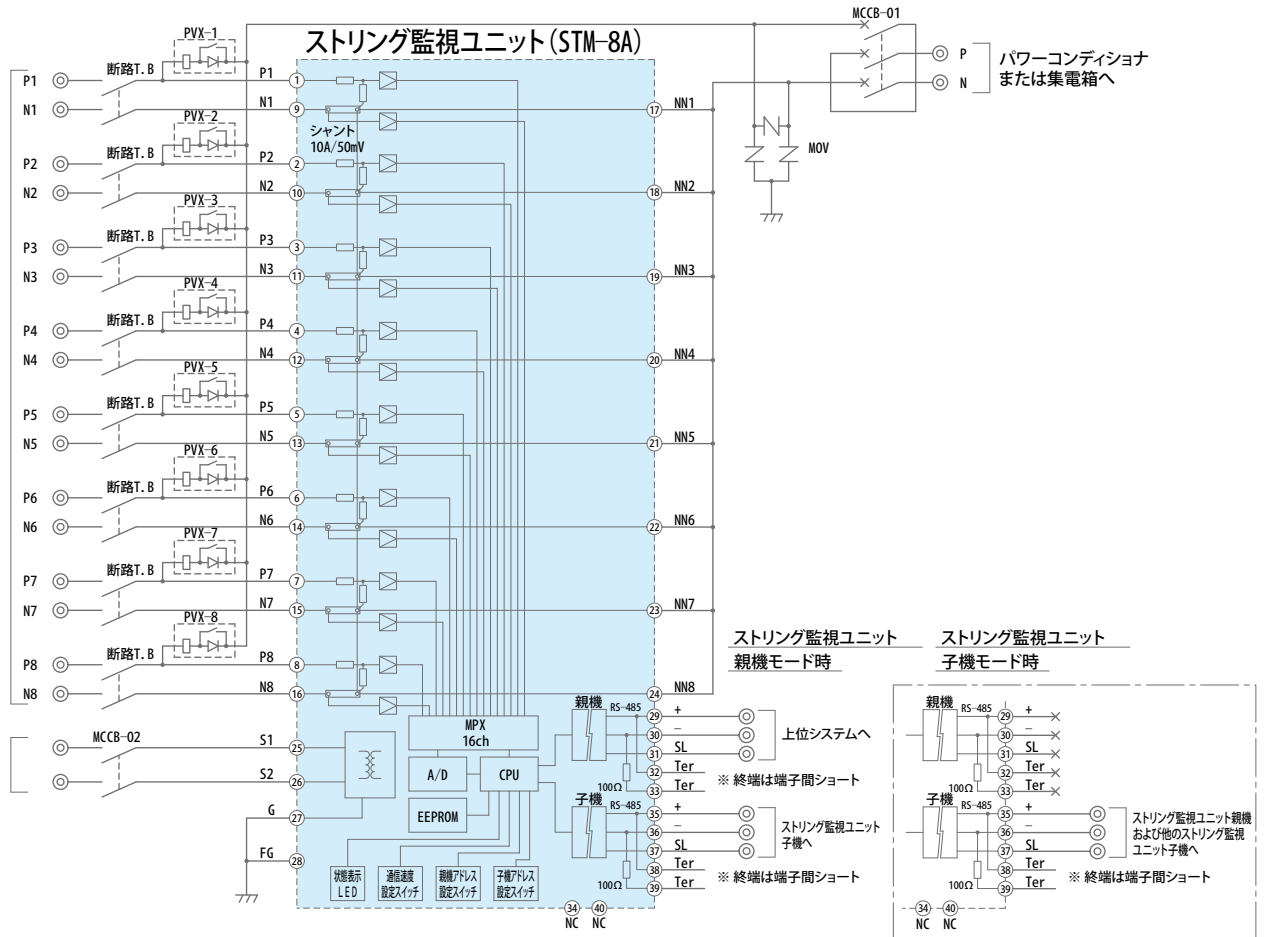
補助電源  
AC100/110V  
(50/60Hz)



# STM-8A 構成例

太陽光パネル  
各ストリングへ

補助電源  
AC100/110V  
(50/60Hz)





## システム構成例

・以下に、本仕様における太陽光発電計測・表示システムのシステム構成例を示します。

