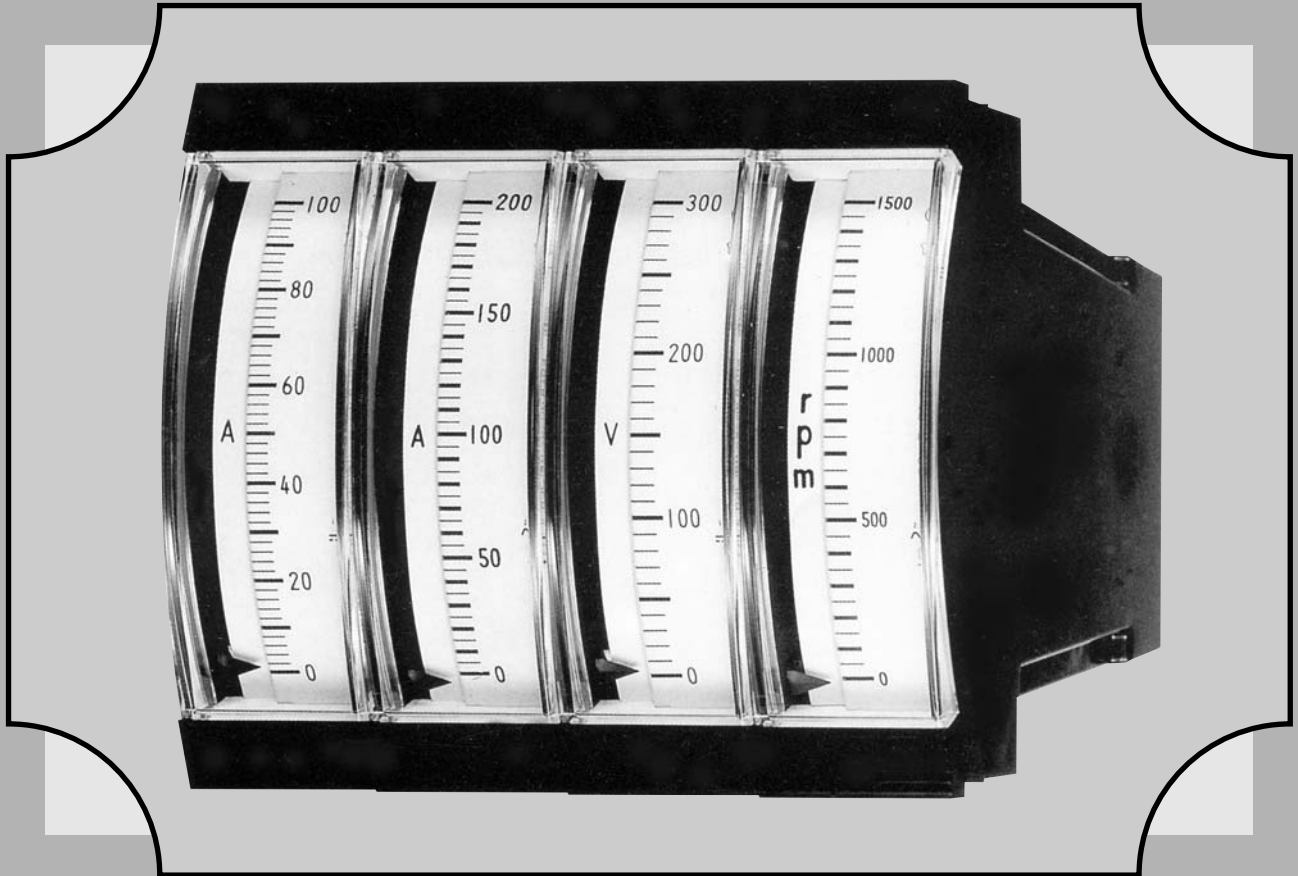




Ef形

縁形固定用計器



東洋計器株式会社

CAT.NO.Ef-10

指示電気計器注文時指定事項

1. 指針の形状…
 - a. 標準指針：指定不要
 - b. 棒またはナイフ指針：要指定
2. 計器の取付姿勢…
 - a. 鉛直(⊥):指定不要
 - b. 水平(—) 傾斜(∠):要指定
3. 計器取付パネル…
指定不要(銅板の影響を受けません)
4. カバー色…
 - a. 黒色:指定不要
 - b. 7.5BG4/1.5:要指定
5. 測定範囲上限値…
 - a. 推奨値
 - b. 推奨値以外の上限值
6. 目盛…
 - a. 計器固有の上限值と同一目盛
 - b. 上限値と異なる目盛
 - c. 推奨値外目盛区分
 - d. 単目盛2重印字
2重目盛2重印字
 - e. 単位記号

$$\left(\begin{array}{l} \mu\text{A} \quad \text{mA} \quad \text{A} \quad \text{V} \quad \text{kV} \quad \text{W} \\ \text{kW} \quad \text{MW} \quad \cos\varphi \quad \text{kvar} \quad \text{Hz} \\ \text{rpm} \quad \text{m/min} \quad \text{等} \end{array} \right)$$
 - f. 色表示(色線、色帯)
(色は赤、緑、黄色の3色のみ)
7. 成績書:
特にご要求があれば1部 1,000円
納入仕様書:
特にご要求があれば5部まで 2,000円
立会検査:
別途お見積りいたします。
8. Ef形(縁形)の場合…
 - a. 縦形か横形か
 - b. 単独か複数個連結か
(連結の場合、連結順序要指定)
 - c. Ef-100形の場合:段付または平板
目盛板の区別
9. その他…
 - a. 精度階級変更
 - b. 温度、湿度、雰囲気、振動等の特殊な
条件

カタログ記載の内容は、お断りなしに変更することがありますのでご了承願います。

【新JIS₁₉₉₇対応】

IEC規格に適合

JIS規格改正に伴う主な変更用語(用語が変わりました。)

項	従来用語	新しい用語
1	指示電気計器	直動式指示電気計器
2	配電盤用計器	固定用計器
3	トランスデューサ形	電子デバイス形又は電子式
4	可動コイル形	永久磁石可動コイル形
5	実効値整流形計器	実効値応答形計器
6	倍率器	直列抵抗器
7	一般用附属器具	互換性附属品
8	専用附属器具	非互換性附属品
9	分流器導線	指定計器用導線
10	附属器具	附属品
11	許容差	固有誤差
12	許容限度	許容変動
13	階級	精度階級
14	耐電圧	電圧試験
15	絶縁抵抗	絶縁試験
16	PT(計器用変圧器)	VT
17	零位調整器	機械的零位調整器
18	振れ過ぎ	行き過ぎ量
19	影響	影響変動値
20	目盛の零位	ゼロ目盛線

目次

計器形名について、Efシリーズ一覧表	3
製作基準、指針形状、特殊仕様	4
直流電流計(永久磁石可動コイル形)	5
直流電圧計(永久磁石可動コイル形)	7
交流電流計(整流形)	9
交流電圧計(整流形)	11
交流電流計(可動鉄片形、実効値応答)	13
交流電圧計(可動鉄片形、実効値応答)	13
電力計および無効電力計(電子デバイス形、時分割演算方式)	15
力率計(電子デバイス形、位相検出方式)	17
周波数計(電子デバイス形、微分方式)	19

ロット受注品

ワンタッチ取付式縁形指示計器Ef-10	21
小形縁形指示計器Ef-40、Ef-54s	22

分流器	23
直列抵抗器	24
電気式回転計	25
発電機仕様一覧	27

資料

電力計測定範囲上限値選定基準表	29
電力計、力率計誤接続の種類と現象	30
指示計器標準目盛分割表	31
1. 永久磁石可動コイル形、整流形および電子デバイス形計器	
1) 標準指針、片振れ計器	31
2) 標準指針、両振れ計器	31
3) ナイフ指針、片振れ計器	32
2. 可動鉄片形計器	
1) 標準指針(延長目盛なし)	32
2) 標準指針、3倍延長目盛	32
計器関係の規格の種類	33
計器の固有誤差(JIS C 1102-1~9直動式指示電気計器より抜粋)	33
計器取扱い上の注意	34



SERIES

Ef-80
Ef-100
Ef-150N

特 長

1. 同一目盛長の角型計器に対して占有率がわずか1/3ですみ、系統図示盤、グラフィック監視盤などに最適です。
2. 取付は縦横どちらにでも可能です。
3. 2個以上多数の連結取付もスマートにできます。(ただし80形はのぞく)
4. □Ef-80,100形メータは端子キャップ付にできます。

計器形名について

第1文字

●次の通り計器の種類を表わす

- D …… 直流電流計または電圧計
- S …… 整流形交流電流計または電圧計
- A …… 可動鉄片形交流電流計または電圧計
(ただしAEf-100形のみ)
- E …… 電力計(単相、三相または三相4線式)
- R …… 無効電力計(“ ”)
- U …… 力率計(単相または三相平衡)
- Uu …… 不平衡力率計(三相または三相4線式)
- F …… 周波数計
- C …… 回転計

第2、3文字

●デザイン形状を表わす。

Ef…… □ 縁形

DEf-150 N □ □

数 字

●計器正面寸法を表わす。

- 80 …… 計器正面寸法 80×28 (ただし化粧板なしのとき)
- 100 …… “ 100×30 (ただし化粧板なしのとき)
- 150 …… “ 150×40 (ただし化粧板なしのとき)

末尾の文字

●次のとおり

- N …… 改良形を示す。(ただしEf-150形に限る)
- E …… EL板照明付(ただしEf-100形に限る)
- V …… 感度調整用抵抗器付(ただしVR外付)
- Y …… 縁形計器の横形を示す。
- T …… 縁形計器の縦形を示す。

Efシリーズ一覧表

適用規格 JIS C 1102-1, 2, 3, 4, 5, 9

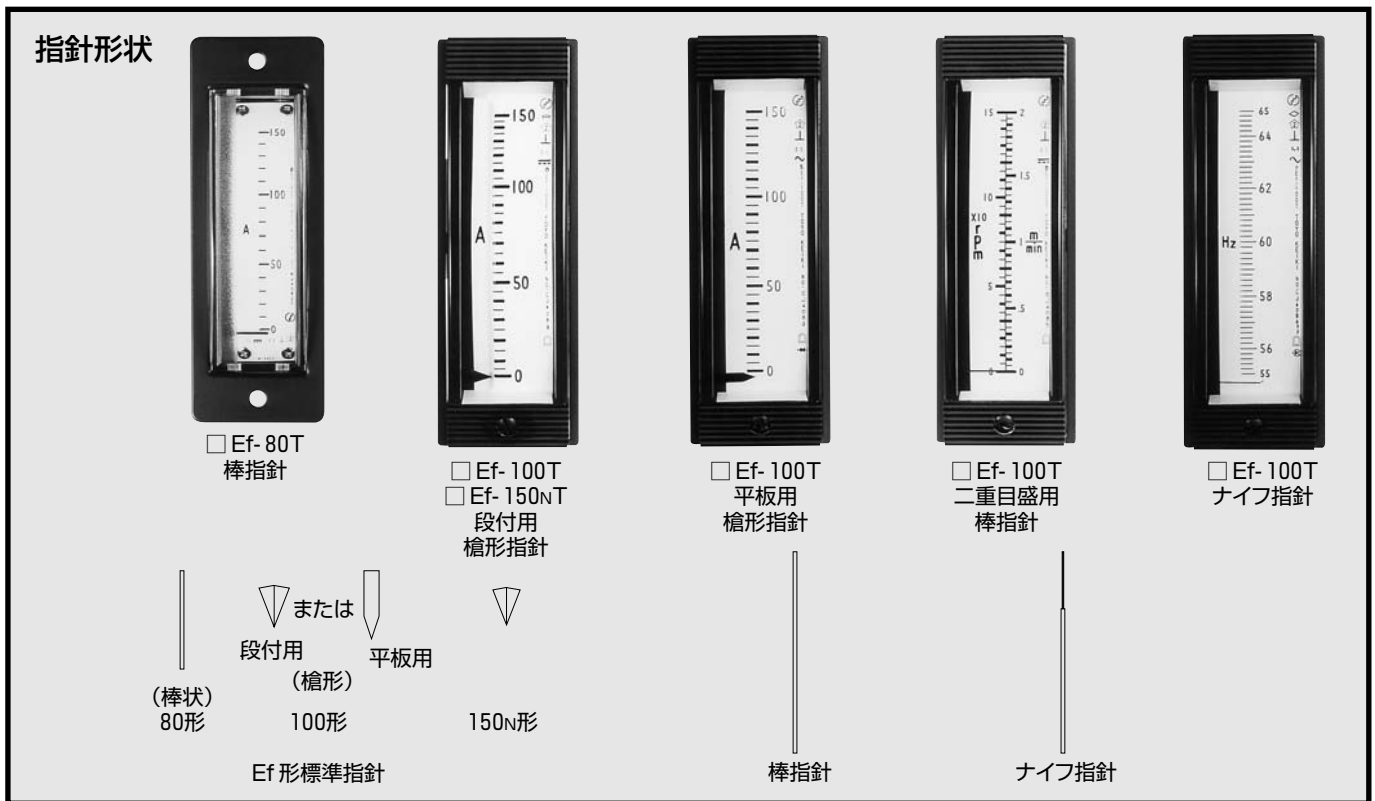
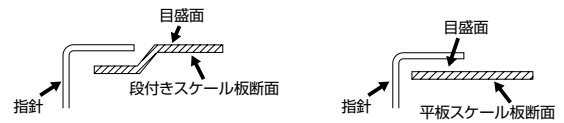
品 名	□ Ef-80			□ Ef-100			□ Ef-150N			記 載 ページ	
	形 名	動作原理	精度階級	形 名	動作原理	精度階級	形 名	動作原理	精度階級		
直 流	電 流 計	DEf-80	永久磁石 可動コイル形	2.5	DEf-100	永久磁石 可動コイル形	2.5	DEf-150N	永久磁石 可動コイル形	1.5	5
	電 圧 計										7
	受 信 指 示 計										5, 7
交 流	電 流 計	SEf-80	整 流 形	2.5	SEf-100	整 流 形	2.5	SEf-150N	整 流 形	2.5	9
	電 圧 計										11
	電 流 計										13
	電 圧 計	13									
	受 信 指 示 計	SEf-80	整 流 形	2.5	SEf-100	整 流 形	2.5	SEf-150N	整 流 形	2.5	9, 11
	単 相 電 力 計	EEf-80	電 子 デバイス形	2.5	EEf-100	電 子 デバイス形	2.5	EEf-150N	電 子 デバイス形	1.5	15
	三 相 電 力 計										
	三相4線式電力計										
	単相無効電力計	REf-80	電 子 デバイス形	2.5	REf-100	電 子 デバイス形	2.5	REf-150N	電 子 デバイス形	1.5	15
	三相無効電力計										
	三相4線式無効電力計										
	単 相 力 率 計	UEf-80	電 子 デバイス形	5.0	UEf-100	電 子 デバイス形	5.0	UEf-150N	電 子 デバイス形	5.0	17
	三相平衡力率計										
	三相不平衡力率計										
	三相4線式力率計	UuEf-80				UuEf-100			UuEf-150N		
周 波 数 計	FEf-80	電子デバイス形	1.0	FEf-100	電子デバイス形	1.0	FEf-150N	電子デバイス形	0.5	19	
回 転 計	CEf-80	整 流 形	固有誤差±2.5%	CEf-100	整 流 形	固有誤差±2.5%	CEf-150N	整 流 形	固有誤差±2.5%	25	

製作基準

計器形名	□Ef-80	□Ef-100	□Ef-150N
正面寸法(タテ×ヨコ)[mm]	110×39(化粧枠付) 80×28(化粧枠なし)	100×35(化粧枠付) 100×30(化粧枠なし)	150×46(化粧枠付) 150×40(化粧枠なし)
目盛長 [mm]	58	64	100
精度階級	Efシリーズ一覧表(左表)参照		
計器取付パネル	指定不要		
計器取付姿勢	鉛直(鉛直以外の場合:要指定 例 $\angle 30^\circ$)		
推奨目盛区分数	12区分~25区分	20区分~45区分	24区分~50区分
指針形状	棒形(黒色) Ef形標準指針(黒色)		
カバー材質	メタクリル樹脂(ご注文により制電樹脂製も可)		
カバー枠色	●黒色(マンセル記号:N-1.5) ●青緑色(マンセル記号:7.5B G4/1.5)		
ベース材質	フェノール樹脂(蓋:アルミ板)		ポリル樹脂(蓋:アルミ板)
スケール板	平板白色塗装アルミ板 (目盛線、目盛数字は黒色)	段付または平板白色塗装アルミ板 (目盛線、目盛数字は黒色)	段付白色塗装アルミ板 (目盛線、目盛数字は黒色)

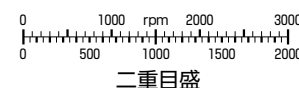
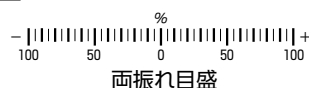
- 注1) 縦形計器の場合はT、横形計器の場合はYが計器形名末尾に付きます。例DEF-150NT
 2) 標準目盛区分の詳細についてはP31をご覧ください。
 3) Ef-100形計器のスケール板は段付と平板の2種類があります。ご注文時、いずれかをご指定ください。
 (ただし、二重目盛の場合は、平板スケールの一種類だけで、指針は棒形となります。)

- 絶縁試験** 全回路一括と外箱間……10MΩ以上(500Vメガにて)
 電流回路と電圧回路間……5MΩ以上(500Vメガにて)
電圧試験 測定回路一括と外箱間および電流回路と電圧回路間
 ……AC2000V(50/60Hz)1分間



特殊仕様(ご指定により、下記特殊仕様も製作いたします。)

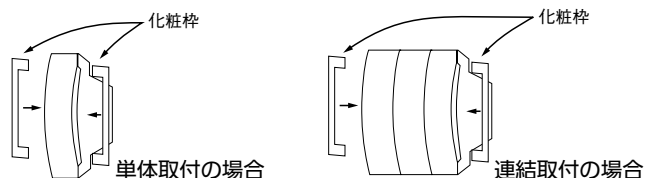
- ◆鉛直以外の取付姿勢(取付角度要指定)
- ◆特殊目盛: 換算目盛、両振れ目盛、着色目盛、二重目盛、拡大目盛、特殊記号の表示、目盛区分線増



- ◆棒指針(二重目盛の場合は棒指針となります。)
- ◆ナイフ指針
- ◆特殊処理(熱帯処理など)
- ◆EL板(ELECTRO RUMINESCENCE BOARD)照明付。(ただしEf-100形に限る)
- ◆その他の特殊仕様

化粧枠について

パネルカットの縁がパネル前面から見えないよう、右図のような化粧枠を計器の側面に取付けて納入いたしますので、そのままパネルに取付けてください。





直流電流計 (永久磁石可動コイル形)

形名: D E f - 80 D E f - 100 D E f - 150 N

仕様

測定範囲上限値	D E f - 80		D E f - 100		D E f - 150 N	
	内部抵抗	分流器	内部抵抗	分流器	内部抵抗	分流器
50 μ A	—		4000 Ω		2800 Ω	
100 μ A	750 Ω		3600 Ω		2600 Ω	
200 μ A	740 Ω		1300 Ω		1500 Ω	
500 μ A	210 Ω		200 Ω		320 Ω	
1 mA	35 Ω	不要	45 Ω	不要	160 Ω	不要
2 mA	11 Ω		11 Ω		52 Ω	
5 mA	4 Ω		5 Ω		10 Ω	
10 mA	2.5 Ω		2 Ω		2 Ω	
20 mA	2 Ω		1.2 Ω		1.5 Ω	
50 mA						
100 mA						
500 mA		内蔵		内蔵		内蔵
750 mA						
1 A	電圧降下 :60mV 感度 :約6mA		電圧降下 :60mV 感度 :約10mA		電圧降下 :60mV 感度 :約10mA	
5 A						
10 A						
15 A						
20 A						
30 A						
50 A						
500 A		外付		外付		外付
計器質量	約0.2kg		約0.2kg		約0.5kg	

受信指示計 計器入力	D E f - 80		D E f - 100		D E f - 150 N	
	内部抵抗	分流器	内部抵抗	分流器	内部抵抗	分流器
4~20mA	—		4 Ω		5 Ω	
10~50mA	—	—	1.5 Ω	不要	1.5 Ω	不要

注1.内部抵抗値の固有誤差は±30% (at23°C)です。

摘要

指定計器用導線 指定計器用導線は、付属しません。

- 指定計器用導線抵抗値
- 分流器外付計器は、通常指定計器用導線抵抗値を0.05 Ω として調整しています。
(目盛板にLEAD0.05 Ω と表示)
注) 指定計器用導線は、0.05 Ω に相当する導線をご使用ください。
 - 指定計器用導線抵抗値が0.05 Ω 以外の場合は、別途ご指示ください。
(指定計器用導線抵抗値:1.5 Ω まで製作可…ただし1 Ω 以上の場合、計器は電圧降下100mV用、分流器も100mV用をご使用ください。)
 - 指定計器用導線抵抗値が明確に定まらない場合は、感度調整用抵抗器 (VR) 付きも製作できます。
注1) VR付指示計の形名は、通常の形名の末尾にVを表示。例 D E f - 150 N □ V
2) M-2A形直列抵抗器が外付となり、これにVRが付きま。

- 分流器の接続
- 分流器はアース側線路に接続してください。
 - 分流器外形寸法はP23をご覧ください。

備考 両振れ計器および二重目盛計器も製作できます。
分流器外付の50mV、100mV計器も製作いたします。

参考 指定計器用導線抵抗値表

【単位 Ω (at20°C)】

線径	長さ								導体抵抗 Ω /km
	1m	2m	3m	4m	5m	10m	20m		
0.75 mm ²	0.05	0.1	0.15	0.2	0.25	0.5	1.0	24.4	
1.25 mm ²	0.03	0.06	0.09	0.12	0.15	0.3	0.6	14.7	
2.0 mm ²	0.02	0.04	0.06	0.08	0.1	0.2	0.4	9.50	
3.5 mm ²	0.01	0.02	0.03	0.04	0.05	0.1	0.2	5.09	
5.5 mm ²	0.0066	0.0132	0.0198	0.0264	0.033	0.066	0.132	3.27	

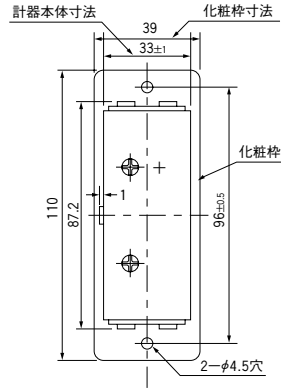
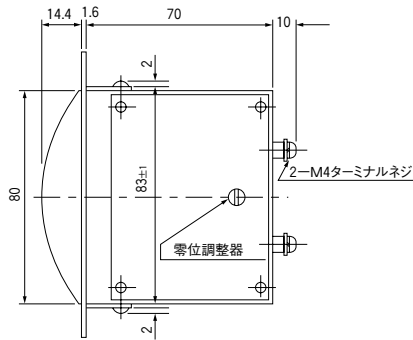
注) 1. 上表抵抗値は、電気機器配線用ビニル電線で記載長さを往復配線したときの抵抗値を示します。
2. 20mを超える場合は、導体抵抗値欄から算出ください。

例 2.0mm² 36mの場合 $2 \times 9.50 [\Omega/\text{km}] \times \frac{36}{1000} [\text{km}] \approx 0.68 \Omega$

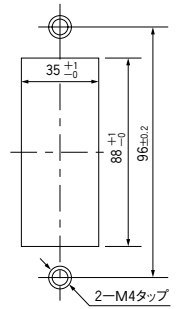
■外形図



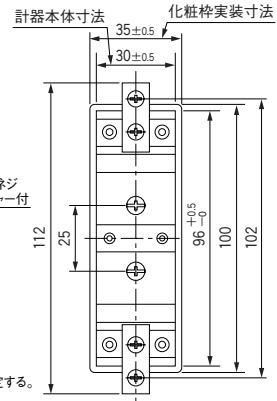
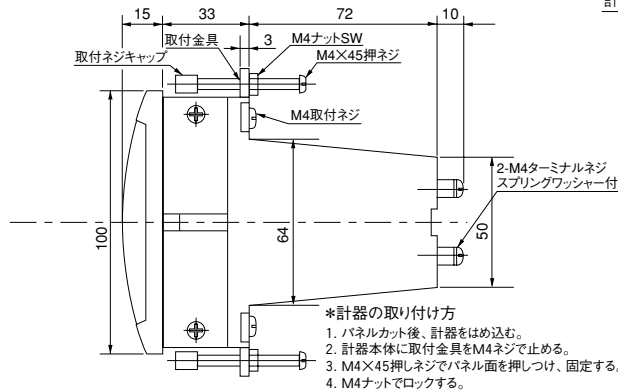
DEF-80



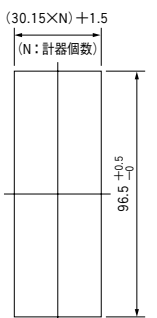
パネルカット



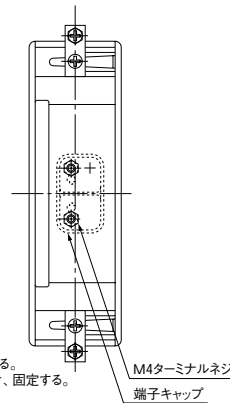
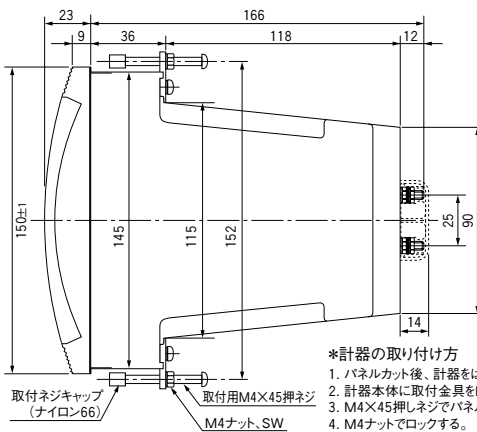
DEF-100



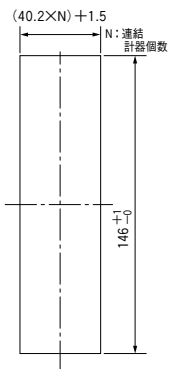
パネルカット



DEF-150N

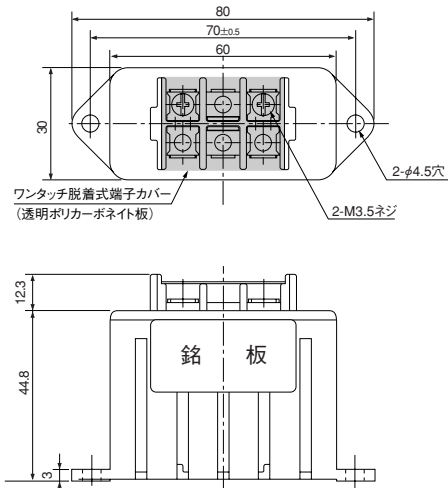


パネルカット



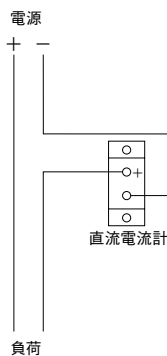
■付属品

M-2A形直列抵抗器 (VR付指示計器用)
質量: 約70g

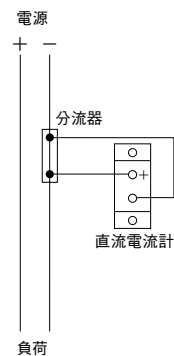


■結線図

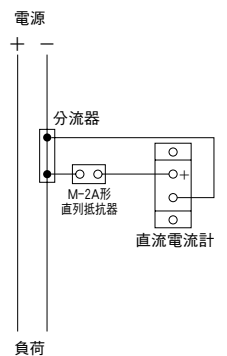
分流器不要および
分流器内蔵の場合



分流器外付の場合



分流器、直列抵抗器
外付の場合
(VR付指示計の場合)





直流電圧計 (永久磁石可動コイル形)

形名: DEf-80 DEf-100 DEf-150N

仕様

測定範囲上限値	DEf-80		DEf-100		DEf-150N		備考				
	消費電流	直列抵抗器	消費電流	直列抵抗器	消費電流	直列抵抗器					
1 V	1mA	内蔵	1mA	内蔵	1mA	内蔵					
1.5 V											
3 V											
5 V											
7.5 V											
10 V											
15 V											
30 V											
50 V											
75 V											
100 V											
150 V											
300 V											
500 V (600V) ※								M-1	M-1	M-1	直列接続形直列抵抗器
750 V								M-2B	M-2B	M-2B	分圧形直列抵抗器
1000 V								M-3	M-3	M-3	
1500 V	M-4A	M-4A	M-4A								
2000 V	M-4A	M-4A	M-4A								
3000 V	M-6	M-6	M-6								
4000 V											
5000 V											
7500 V											
計器質量	約0.2kg		約0.2kg		約0.5kg						

※600Vを超え750V未満の場合は、直列抵抗器M-2A形が外付となります。(直列接続、消費電流1mA)

受信指示計 計器入力	DEf-80		DEf-100		DEf-150N		備考
	消費電流	直列抵抗器	消費電流	直列抵抗器	消費電流	直列抵抗器	
1~5V	1mA	内蔵	1mA	内蔵	1mA	内蔵	
2~10V							

摘要

- 直列抵抗器の接続**
- DEf-80、100形の500V計器は、上表の直列抵抗器を計器のプラス側に接続してご使用ください。
(直列抵抗器の外形寸法はP24をご覧ください。)
 - 750V以上の計器は、上表の分圧形直列抵抗器を右図の通り接続してご使用ください。
注) M-6形直列抵抗器はG端子を接地してご使用ください。

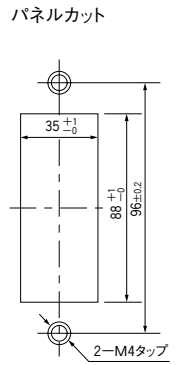
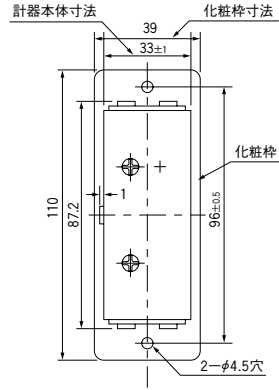
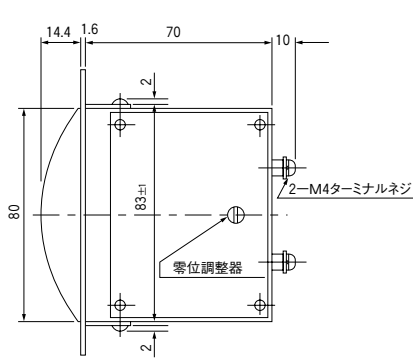
計器感度 直流電圧計器感度は1mA (1kΩ/V) を標準としていますが、高感度計器も製作できます。

備考 両振れ計器、および二重目盛計器も製作できます。

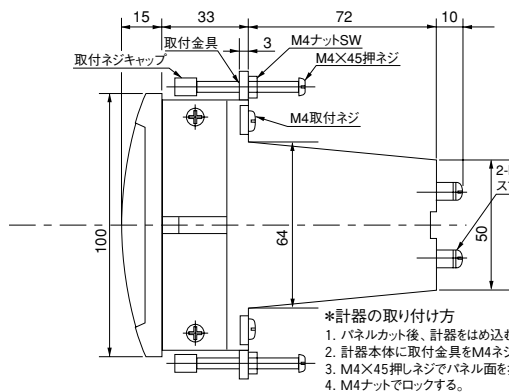
■外形図



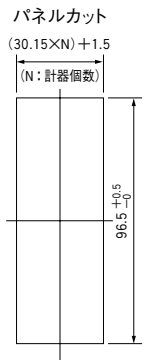
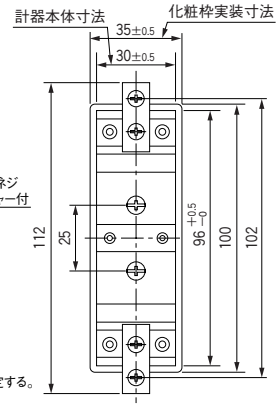
Def-80



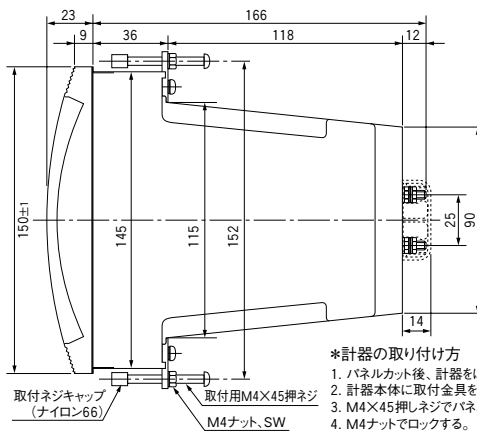
Def-100



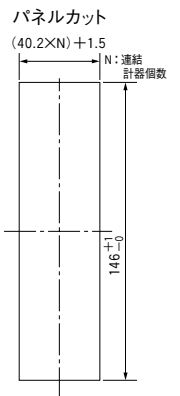
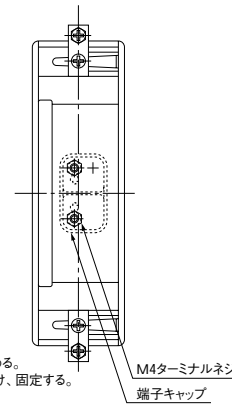
- *計器の取り付け方
1. パネルカット後、計器をはめ込む。
 2. 計器本体に取付金具をM4ネジで止める。
 3. M4×45押しネジでパネル面を押しつけ、固定する。
 4. M4ナットでロックする。



Def-150N

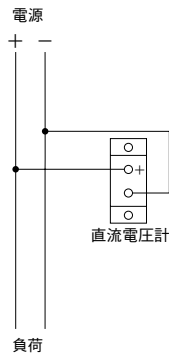


- *計器の取り付け方
1. パネルカット後、計器をはめ込む。
 2. 計器本体に取付金具をM4ネジで止める。
 3. M4×45押しネジでパネル面を押しつけ、固定する。
 4. M4ナットでロックする。

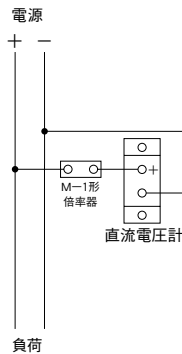


■結線図

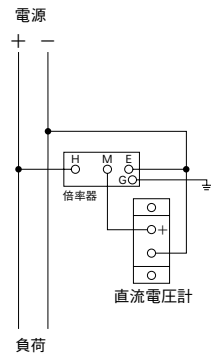
直列抵抗器内蔵の場合



直列接続形
直列抵抗器外付の場合
(Def-80、100形500V、600V計器)



分圧形
直列抵抗器外付の場合
(750V以上の計器)





交流電流計 (整流形)

形名: SEf-80 SEf-100 SEf-150N

仕様

測定範囲上限値	SEf-80		SEf-100		SEf-150N		備考
	消費VA	付属品	消費VA	付属品	消費VA	付属品	
200 μ A 300 μ A 500 μ A 1 mA 3 mA 5 mA 10 mA 20 mA 50 mA 75 mA		なし		なし		なし	直接測定
100 mA) 100 A	0.16VA) 2VA	C-3形 [測定範囲上限値/10mA] 電流変換器	0.16VA) 2VA	C-3形 [測定範囲上限値/10mA] 電流変換器	0.16VA) 2VA	C-3形 [測定範囲上限値/10mA] 電流変換器	計器に左記電流変換器を 組合せて使用 (回路電圧460V以下の場合)
100 Aを 超える場合	0.26VA (0.17VA)	C-3形 [5A(1A)/10mA] 電流変換器	0.26VA (0.17VA)	C-3形 [5A(1A)/10mA] 電流変換器	0.26VA (0.17VA)	C-3形 [5A(1A)/10mA] 電流変換器	計器に左記電流変換器と CTを組合せて使用
計器質量	約0.2kg		約0.2kg		約0.5kg		

摘要

CTの使用

- 100Aを超える場合は、計器にC-3形「5A(1A)/10mA」電流変換器とCTを組合せてご使用ください。
 - 100A以下で回路電圧が460Vを超える場合も、絶縁のため計器にC-3形「5A(1A)/10mA」電流変換器とCTを組合せてご使用ください。
- 注) C-3形電流変換器は計器の専用付属品です。固有誤差は計器とC-3形電流変換器を組合せて $\pm 2.5\%$ です。

周波数

商用周波数以外の交流を測定する場合は、周波数をご指示ください。
(約30Hz~10kHzまで製作可)

延長目盛計器

電動機等起動電流の流れる回路測定用として、2倍または3倍、5倍延長目盛付きも製作いたします。
(その場合、SEf-80形計器はM-2A形整流器箱が外付となります。)

目盛校正

正弦波で行なっています。

備考

- 二重目盛計器も製作できます。
- 波形の影響の少ない実効値応答形も製作致します。形名はSeEf-80、SeEf-100、SeEf-150Nとなります
付属品は下記の通りとなります。

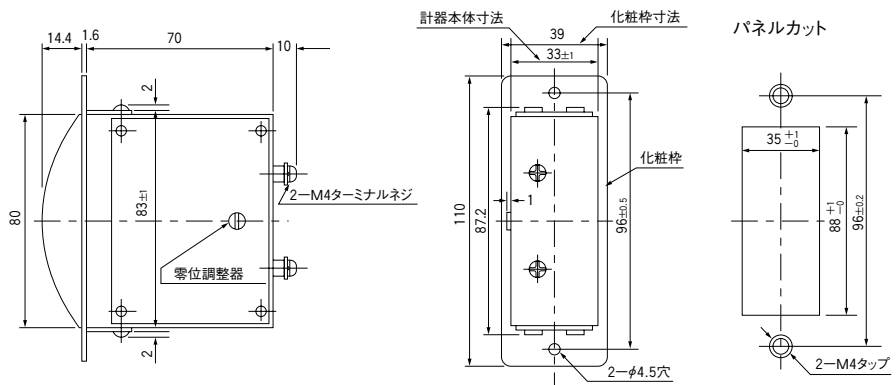
{	SeEf-80、SeEf-100	: 電流変換器 C-3形および整流器箱 M-2A形
{	SeEf-150N	: 電流変換器 C-3形

 また目盛特性は零付近で縮小した不均等目盛となります。

外形図

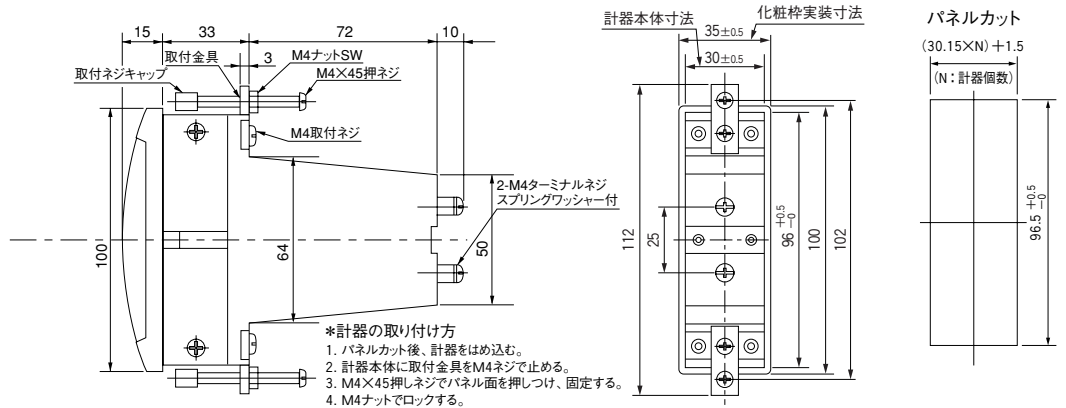


SEf-80

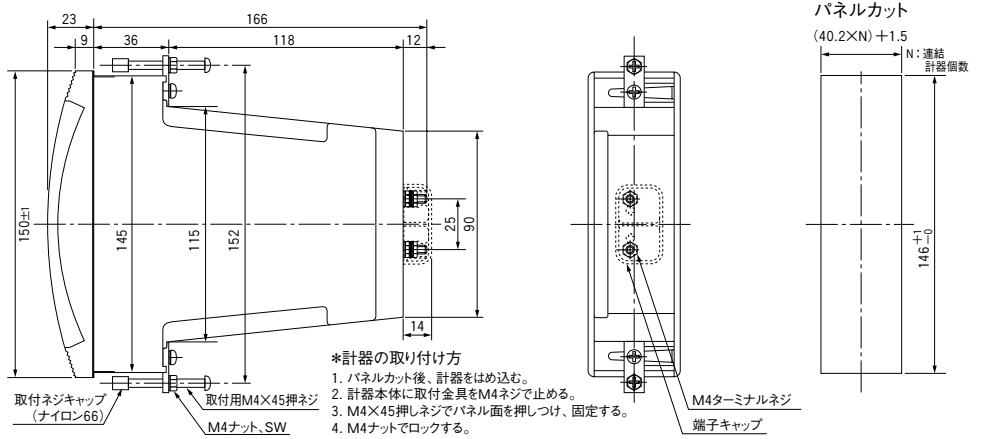




SEf-100



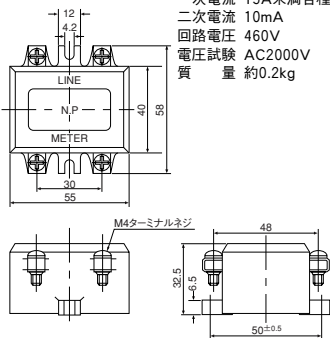
SEf-150N



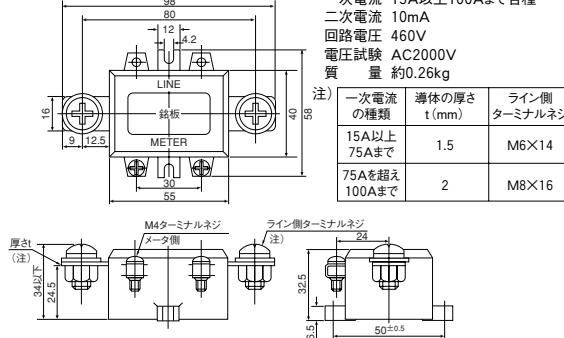
■ 附属品

C-3形電流変換器

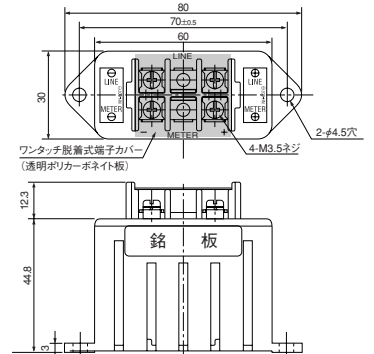
1) 15A未満 仕様 定格負担 0.1VA
一次電流 15A未満各種
二次電流 10mA
回路電圧 460V
電圧試験 AC2000V
質量 約0.2kg



2) 15A以上100Aまで 仕様 定格負担 0.1VA
一次電流 15A以上100Aまで各種
二次電流 10mA
回路電圧 460V
電圧試験 AC2000V
質量 約0.26kg



M-2A形整流器箱(延長目盛計器用)
質量: 約70g



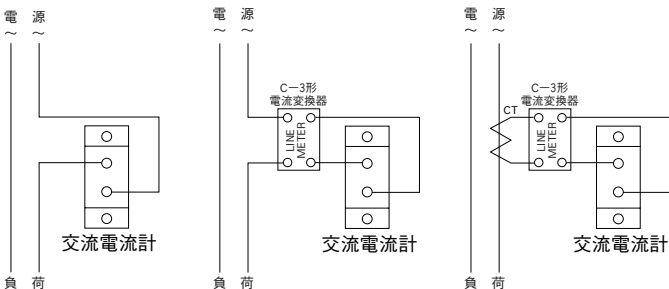
■ 結線図

1. 普通目盛計器

直接測定の場合

電流変換器と組合せる場合

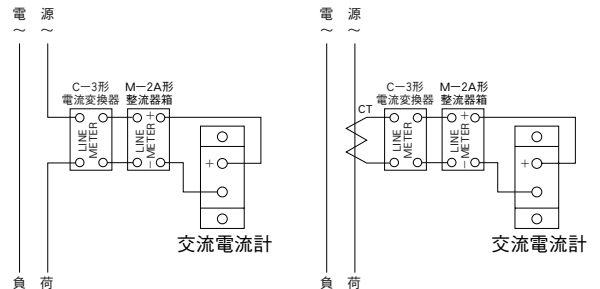
電流変換器およびCTと組合せる場合



2. 延長目盛計器

電流変換器と組合せる場合 (SEf-80)

電流変換器およびCTと組合せる場合 (SEf-80)



注 SEf-100、150N形延長目盛計器の結線図は、普通目盛計器の結線図と同じです。(延長目盛用回路内蔵)



交流電圧計 (整流形)

形名: SEf-80 SEf-100 SEf-150N

■仕様

測定範囲上限値	SEf-80		SEf-100		SEf-150N		備 考
	消費電流	直列抵抗器	消費電流	直列抵抗器	消費電流	直列抵抗器	
3 V	AC1mA	内 蔵	AC1mA	内 蔵	AC1mA	内 蔵	直接測定
5 V							
7.5 V							
10 V							
15 V							
30 V							
50 V							
75 V							
100 V							
150 V	VT併用	VT併用	VT併用	VT併用	VT併用	VT併用	150V計器にVTを 組合せて使用
300 V							
500 V							
∞							
20kV							
計器質量	約0.2kg		約0.2kg		約0.5kg		

■摘要

- V T の 使 用** 300Vを超える場合は、150V計器にVTを組合せてご使用ください。
使用例 計器：目盛0～9000V、入力0～150V VT：6600V／110V
- 周 波 数** 商用周波数以外の交流を測定する場合は、周波数をご指示ください。
(約30Hz～10kHzまで製作可)
- 計 器 感 度** 交流電圧計器感度は1mA (1kΩ/V) を標準としていますが、高感度計器も製作できます。
- 目 盛 校 正** 正弦波で行なっています。

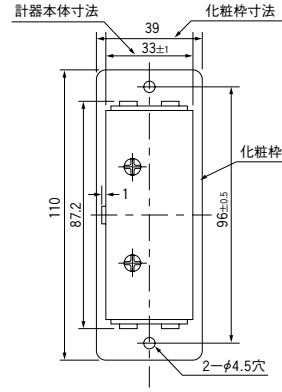
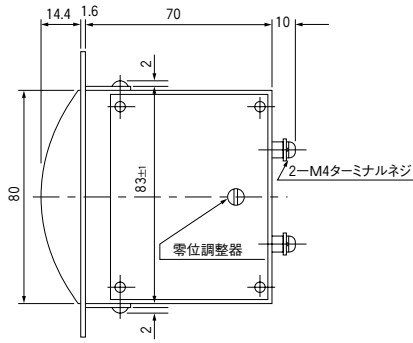
■備考

1. 二重目盛計器も製作できます。
2. 波形の影響の少ない実効値応答形も製作致します。形名はSeEf-80、SeEf-100、SeEf-150Nとなります。
目盛は零付近で縮小した不均等目盛となります。

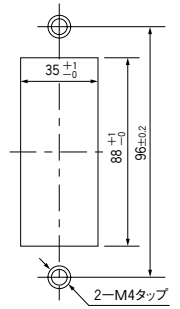
■外形図



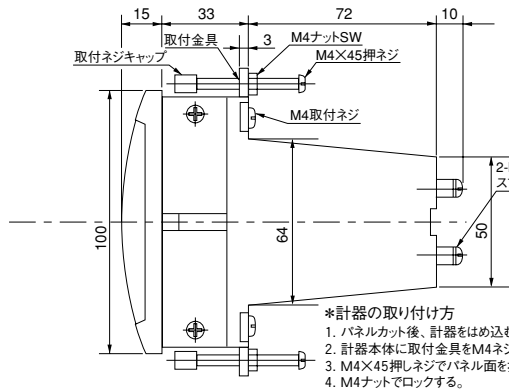
SEf-80



パネルカット

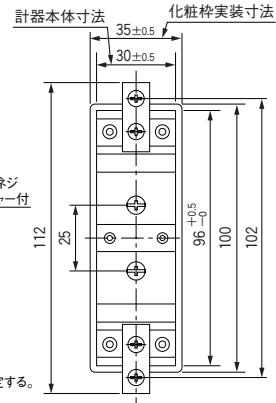


SEf-100

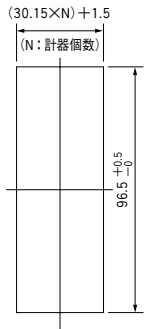


***計器の取り付け方**

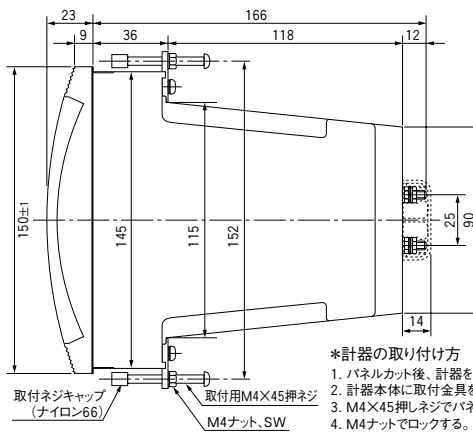
1. パネルカット後、計器をはめ込む。
2. 計器本体に取付金具をM4ネジで止める。
3. M4×45押ネジでパネル面を押しつけ、固定する。
4. M4ナットでロックする。



パネルカット

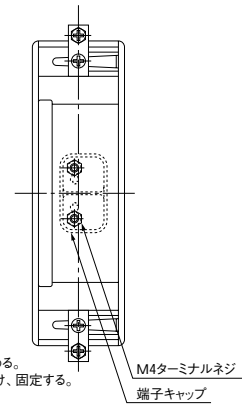


SEf-150N

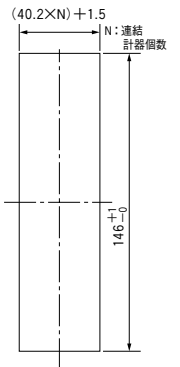


***計器の取り付け方**

1. パネルカット後、計器をはめ込む。
2. 計器本体に取付金具をM4ネジで止める。
3. M4×45押ネジでパネル面を押しつけ、固定する。
4. M4ナットでロックする。

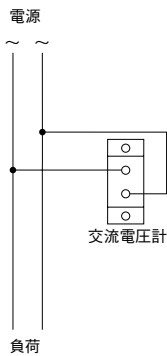


パネルカット

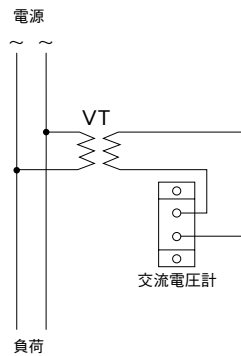


■結線図

**直接測定の場合
(300V以下の場合)**



**VTと組合せる場合
(300Vを超える場合)**





交流電流計 交流電圧計 (可動鉄片形、実効値応答)

形名: AEf-100

【交流電流計】

■仕様

測定範囲上限値	延長目盛値			AEf-100		備考
	2倍	3倍(標準)	5倍	消費VA	計器質量	
100 mA	200 mA	300 mA	500 mA	1VA	約0.2kg	直接測定
200 mA	400 mA	600 mA	1000 mA	〃		
500 mA	1000 mA	1500 mA	2500 mA	〃		
1 A	2 A	3 A	5 A	〃		
5 A	10 A	15 A	25 A	〃		
7.5 A	15 A	22.5 A	37.5 A	〃		
10 A	20 A	30 A	50 A	〃		
15 A	30 A	45 A	75 A	〃		
20 A	40 A	60 A	100 A	〃		
30 A	10 A	15 A	25 A	1VA		
〃	〃	〃	〃			
5 kA	10 kA	15 kA	25 kA			

注)
左表は普通目盛計器および延長目盛計器の標準仕様表です。
(普通目盛計器の場合は、左記測定範囲上限値がフルスケールとなります。)

■摘要

CTの使用 1. 20Aを超える場合は、5A(1A)計器にCTを組合せてご使用ください。
2. 20A以下で回路電圧が500Vを超える場合も、絶縁のため計器にCTを組合せてご使用ください。

延長目盛計器 電動機等起動電流の流れる回路の測定には3倍(または2倍、5倍)延長目盛付きをご使用ください。

使用例 3倍延長目盛の場合AEf-100 0~100~(300)A(CT比100A/5A)

注1) 延長目盛計器は、目盛長さの約70%点が測定範囲上限値(有効測定範囲の上限値)となり、70%を超え100%までが延長目盛部分となります。(延長目盛部分固有誤差: 指示値に対して±10%)

2) 延長目盛計器は下記の点が赤色目盛線となります。

2倍延長	測定範囲上限値の1.5倍点、2倍点
3倍延長	〃 2 〃 3 〃
5倍延長	〃 2 〃 5 〃

目盛校正 正弦波で行なっています。

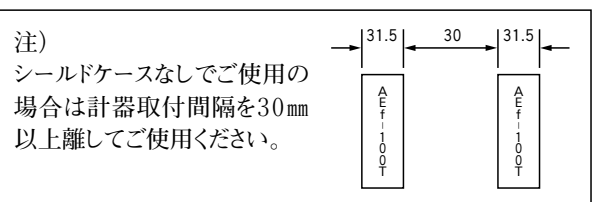
連結取付 2台以上の連結取付の場合は、ご指示ください。
(理由: 計器相互の干渉を除くため。各計器にシールドケースをかぶせます。)

【交流電圧計】

■仕様

測定範囲上限値	AEf-100			備考
	消費VA	計器質量	直列抵抗器	
100 V	3VA	約0.2kg	M-2A	
150 V			M-2B	
300 V			M-2A	
400 V	3VA	約0.2kg	M-2A	150V計器に VTを組合せて 使用
〃				
20 kV				

注) 直列抵抗器の外形寸法はP24をご覧ください。



■摘要

VTの使用 300Vを超える場合は、150V計器にVTを組合せてご使用ください。
使用例 計器: 目盛0~9000V、入力0~150V VT: 6600V/110V
注) 600Vまでは下表のように直列抵抗器付きも製作できます。

目盛校正 正弦波で行なっています。

連結取付 2台以上の連結取付の場合は、ご指示ください。
(理由: 計器相互の干渉を除くため。各計器にシールドケースをかぶせます。)

■参考 300Vを超える場合でVTを使用しない場合

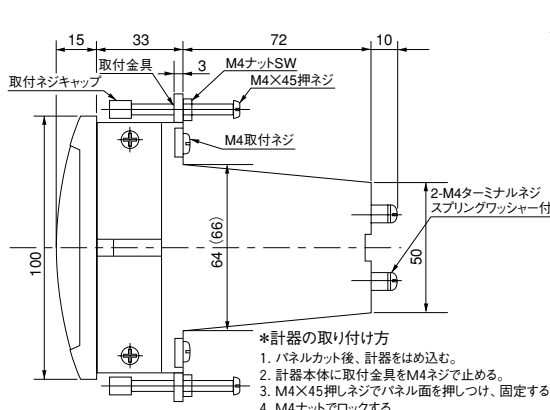
測定範囲上限値	AEf-100		備考
	消費VA	直列抵抗器	
400 V	9	M-4A	直列抵抗器を計器と直列に 接続して使用
500 V	12		
600 V	15		

注) 直列抵抗器の外形寸法はP24をご覧ください。

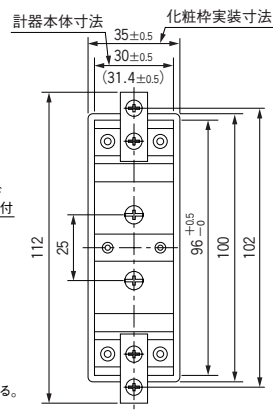
■外形図



AEf-100



注) () 内寸法はAEf-100形シールドケース付の場合を示します。

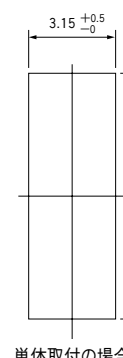


計器本体寸法

化粧枠実装寸法

パネルカット

パネルカット



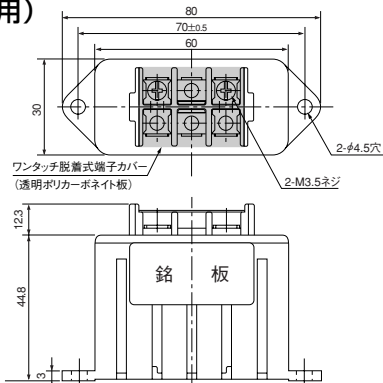
単体取付の場合



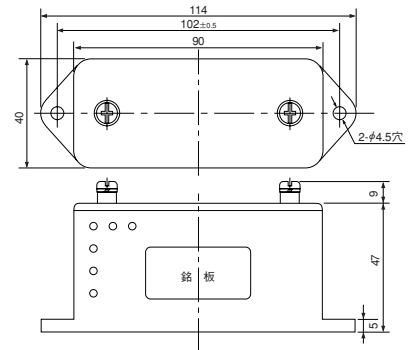
連結取付の場合

■附属品 (交流電圧計用)

M-2A形直列抵抗器
質量：約70g



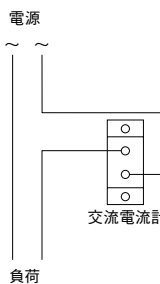
M-2B形直列抵抗器
質量：約0.15kg



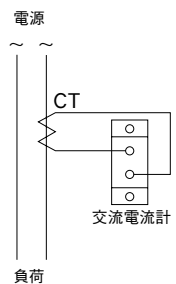
■結線図

[交流電流計]

直接測定の場合

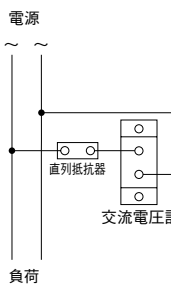


CTと組合せる場合

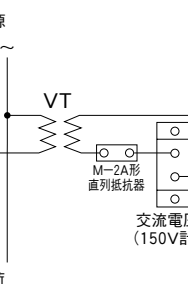


[交流電圧計]

300V以下の場合

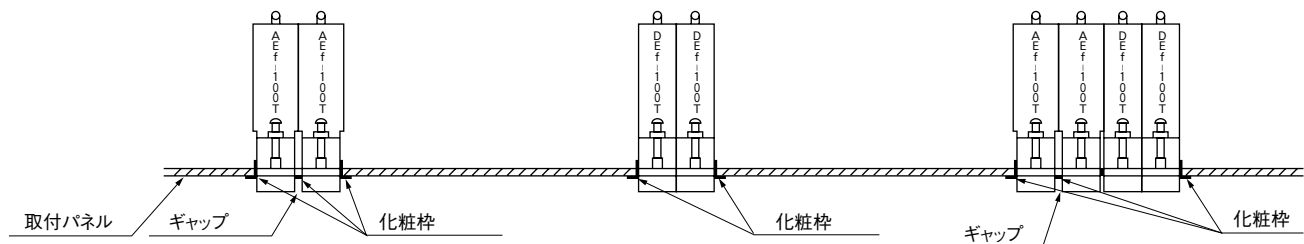


300Vを超える場合



□AEf-100T形計器の連結取付について

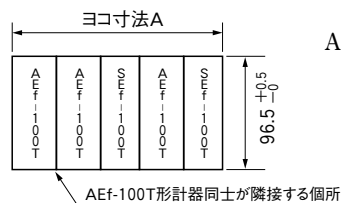
AEf-100T形計器同士を連結する場合、計器各々にシールドケースを装着しますので、計器間にはギャップができます。



〈参考〉 AEf-100T形計器と他の□Ef-100T形計器を混合して連結する場合のパネルカットは下記計算式によります。

$$A = (\text{AEf-100T形計器の個数}) \times 31.35 + (\text{AEf-100T形以外の計器個数}) \times 30.15 + (\text{AEf-100T形計器同士が隣接する個所の数}) \times 1.2 + 1.5$$

例 AEf-100T形計器3個とSEf-100T形計器2個が下図のような連結の場合



$$A = 3 \times 31.35 + 2 \times 30.15 + 1 \times 1.2 + 1.5 = 157.05 \approx 157$$



電力計および無効電力計 (電子デバイス形、時分割演算方式)

形名: EEf-80 EEf-100 EEf-150N — 電力計

REf-80 REf-100 REf-150N — 無効電力計

仕様

品名	計器形名	定格	消費 V A		附属品	質量		備考
			電圧回路	電流回路		計器	附属品	
単相電力計	EEf-80 EEf-100 EEf-150N	110V 5A 220V 5A	1.1VA 1.1VA	0.5VA 0.5VA	ERG-3形 変換器	約0.2kg 約0.2kg 約0.5kg	約0.6kg	50/60Hz共用
三相電力計	EEf-80 EEf-100 EEf-150N	110V 5A 220V 5A	各相 1.1VA 各相 1.1VA	各相 0.5VA 各相 0.5VA	ERG-3形 変換器	約0.2kg 約0.2kg 約0.5kg	約0.62kg	50/60Hz共用
三相4線式電力計	EEf-80 EEf-100 EEf-150N	110/√3V5A 220/√3V5A	各相 1.1VA 各相 1.1VA	各相 0.5VA 各相 0.5VA	ERG-3形 変換器	約0.2kg 約0.2kg 約0.5kg	約0.65kg	50/60Hz共用
単相無効電力計	REf-80 REf-100 REf-150N	110V 5A 220V 5A	1.1VA 1.1VA	0.5VA 0.5VA	RRG-3形 変換器	約0.2kg 約0.2kg 約0.5kg	約0.6kg	50または60Hz要指定
三相無効電力計	REf-80 REf-100 REf-150N	110V 5A 220V 5A	各相 1.1VA 各相 1.1VA	各相 0.5VA 各相 0.5VA	RRG-3形 変換器	約0.2kg 約0.2kg 約0.5kg	約0.62kg	50または60Hz要指定
三相4線式無効電力計	REf-80 REf-100 REf-150N	110/√3V5A 220/√3V5A	各相 1.1VA 各相 1.1VA	各相 0.5VA 各相 0.5VA	RRG-3形 変換器	約0.2kg 約0.2kg 約0.5kg	約0.65kg	50または60Hz要指定

摘要

VT・CTの使用 上記定格を超える場合は、110V5A定格の計器にVT、CTを組合せてご使用ください。

測定範囲の上限値 測定範囲上限値はP29の電力計測定範囲上限値選定基準表からご選定ください。

計器の製作限度 計器の製作限度はP30をご覧ください。

使用電圧範囲 定格電圧の±15%以内

無効電力計目盛 無効電力計の標準目盛はLEAD□~0~LAG□kvarとなります。

注1) 縦形計器の場合は0を中心として上側がLAG、下側がLEAD横形計器の場合は右側がLAG、左側がLEADとなります。

注2) 片振れ計器 (0~□kvar) も製作可。(片振れ計器の場合は、LEADかLAGをご指定ください。)

計器配線 逆相になると正常な指示が得られませんので、母線の相順、およびVT、CTの極性に注意して配線してください。(誤配線の場合の現象についてはP30をご参照ください。)

単相3線式電力計 上記の三相3線式電力計に準じて製作いたします。

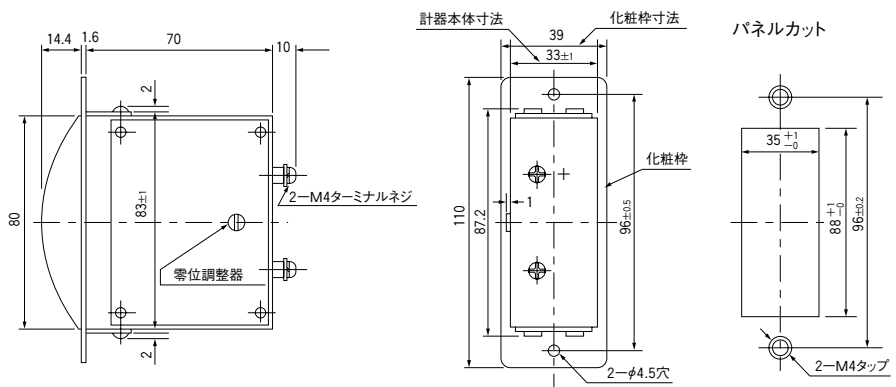
備考

電流定格1A計器も製作いたします。

外形図

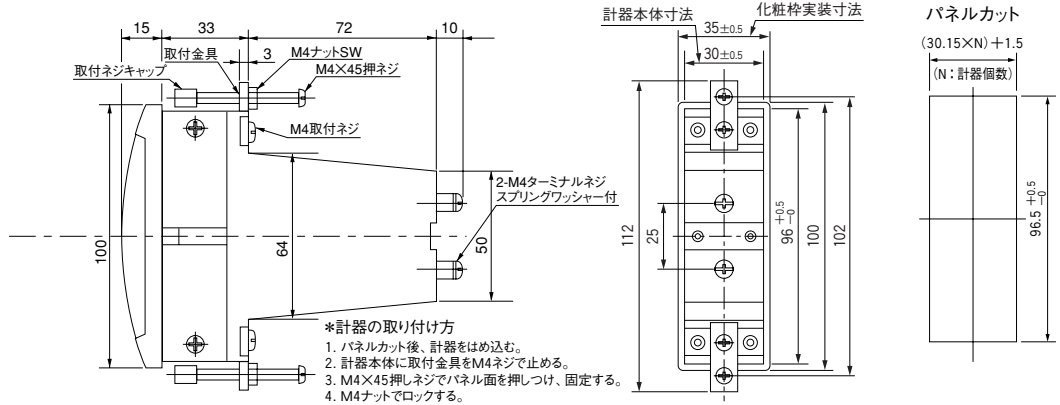


EEf-80
REf-80

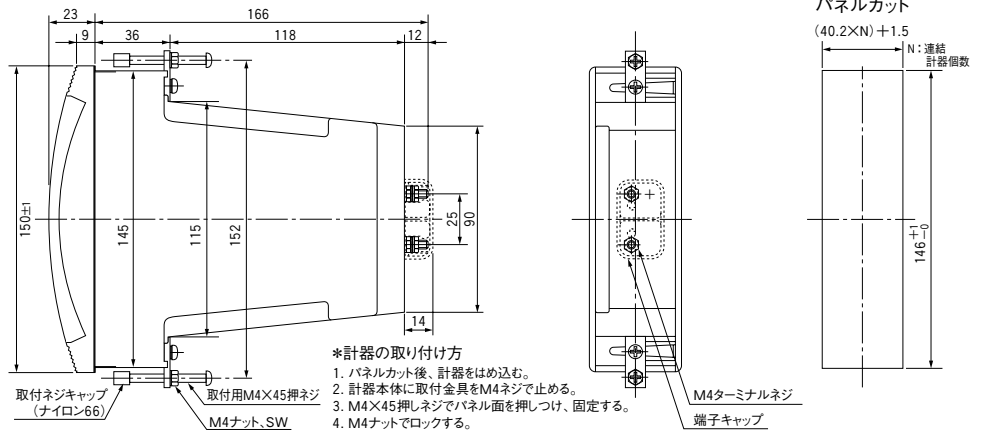




EEf-100
REF-100

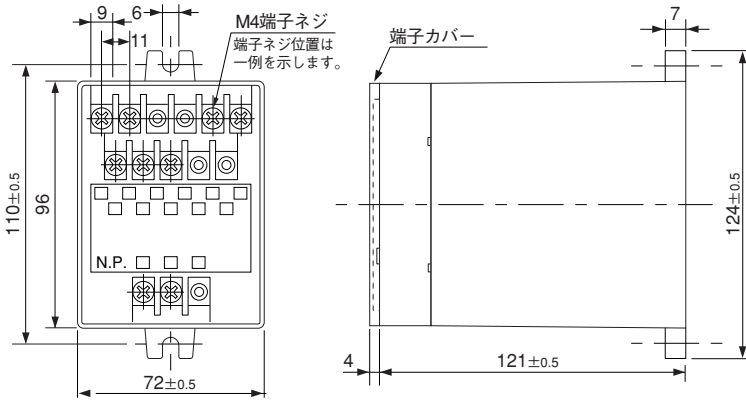


EEf-150N
REF-150N



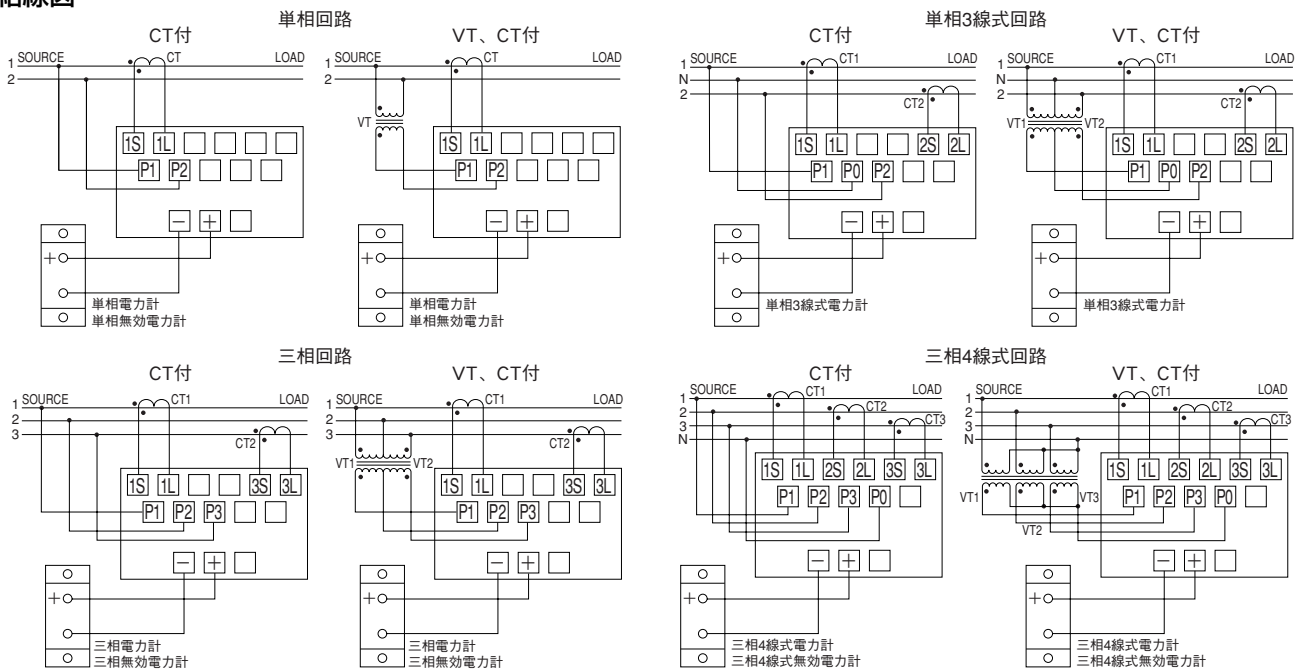
■ 附属品

ERG-3形 } 変換器
RRG-3形 }



外箱材質：ガラス繊維強化PC樹脂
端子部材質：ガラス繊維強化PBT樹脂
カバー材質：透明ポリカーボネート樹脂

■ 結線図





力率計 (電子デバイス形、位相検出方式)

形名: UEf-80 UEf-100 UEf-150N — 単相力率計 三相平衡力率計
 UuEf-80 UuEf-100 UuEf-150N — 三相不平衡力率計 三相4線式力率計

仕様

品名	計器形名	目盛	定格	消費 V A		附属品	質量		備考
				電圧回路	電流回路		計器	附属品	
単相力率計	UEf-80 UEf-100 UEf-150N		110V 5A	0.8VA	0.8VA	URG-3形 変換器	約0.2kg	約0.6kg	50/60Hz共用
			220V 5A	1.3VA	0.8VA		約0.2kg		
三相平衡力率計	UEf-80 UEf-100 UEf-150N	LEAD LAG 0.5~1~0.5	110V 5A	0.8VA	0.8VA	URG-3形 変換器	約0.2kg	約0.6kg	50/60Hz共用
			220V 5A	1.3VA	0.8VA		約0.2kg		
三相不平衡力率計	UuEf-80 UuEf-100 UuEf-150N		110V 5A	各相 0.5VA	各相 0.8VA	UuRG-3形 変換器	約0.2kg	約0.62kg	50または60Hz 要指定
			220V 5A	各相 1VA	各相 0.8VA		約0.2kg		
三相4線式力率計	UuEf-80 UuEf-100 UuEf-150N		110V 5A	各相 1.5VA	各相 2VA	UuRG-3形 変換器	約0.2kg	約0.62kg	50または60Hz 要指定
			220V 5A	各相 3VA	各相 2VA		約0.2kg		

摘要

VT・CTの使用 上記定格を超える場合は、110V5A定格の計器にVT、CTを組合せてご使用ください。

使用電圧範囲 定格電圧の±15%以内

小電流の場合 回路電流が定格の20%未満 (5A定格の計器の場合: 1A未満) になると正常な指示が得られないことがあります。
 (電源がOFFの場合は目盛1を指示)

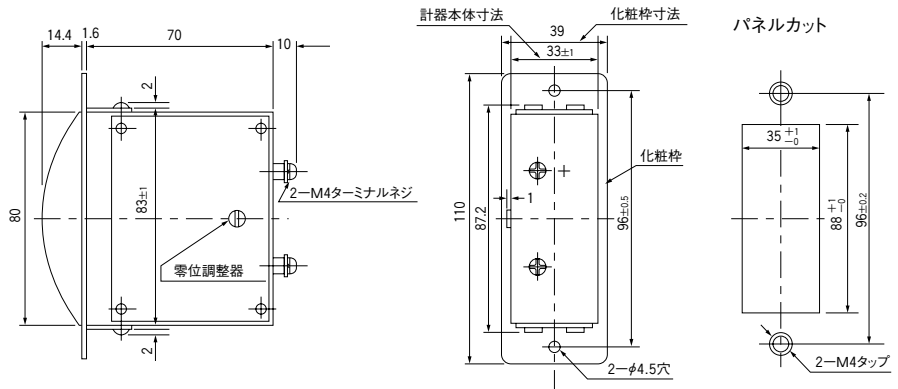
計器配線 逆相になると正常な指示が得られませんので、母線の相順、およびVT、CTの極性にご注意ください。
 (誤配線の場合の現象についてはP30を参照ください。)

備考 電流定格1A計器も製作いたします。

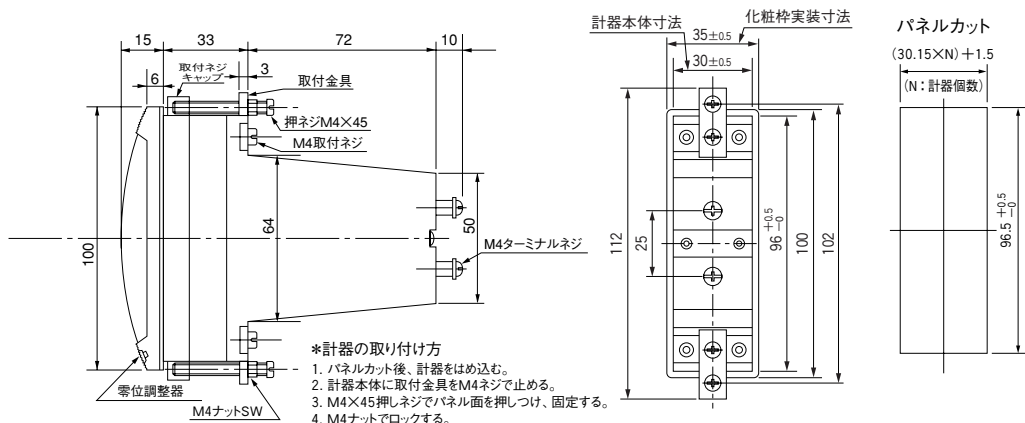
外形図



UEf-80
UuEf-80

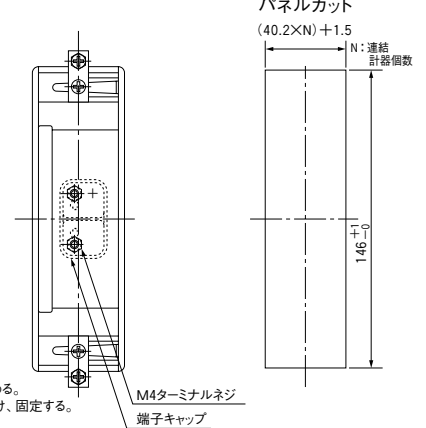
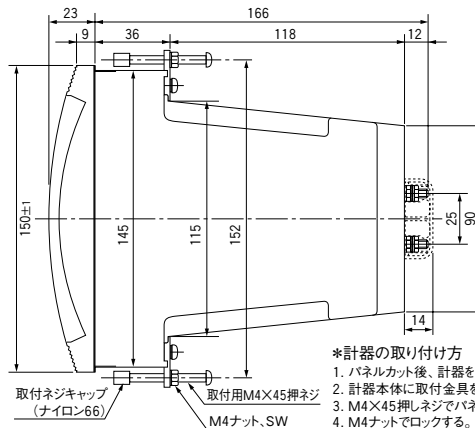


UEf-100
UuEf-100





UEf-150N
UuEf-150N

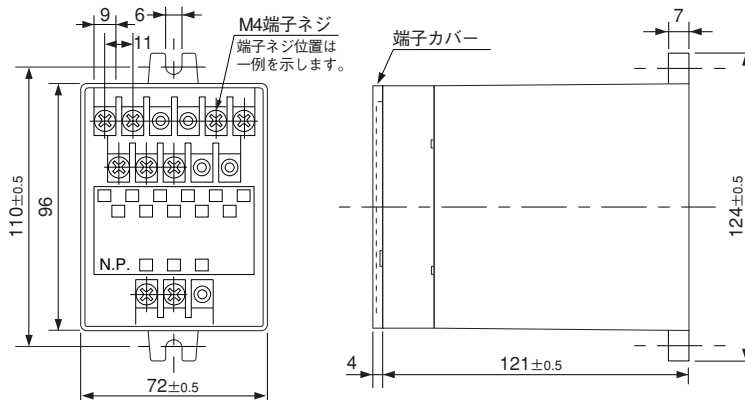


***計器の取り付け方**

1. パネルカット後、計器をはめ込む。
2. 計器本体に取付金具をM4ネジで止める。
3. M4×45押ネジでパネル面を押しつけ、固定する。
4. M4ナットでロックする。

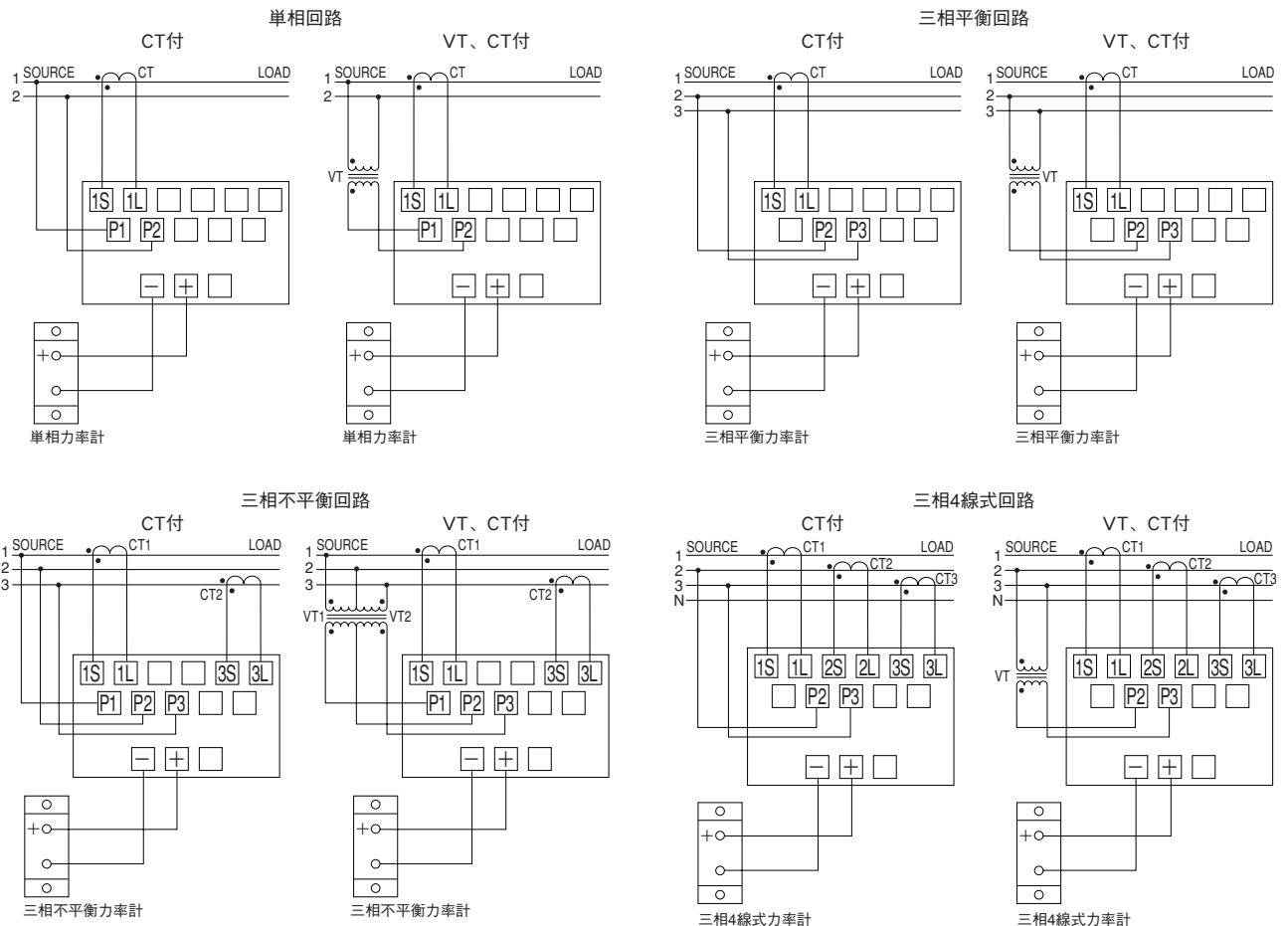
■附属品

URG-3形 } 変換器
UuRG-3形 }



外箱材質：ガラス繊維強化PC樹脂
端子部材質：ガラス繊維強化PBT樹脂
カバー材質：透明ポリカーボネート樹脂

■結線図





周波数計 (電子デバイス形、微分方式)

形名: FEf-80 FEf-100 FEf-150N

仕様

目盛	定格電圧	FEf-80		FEf-100		FEf-150N	
		消費VA	変換器	消費VA	変換器	消費VA	変換器
45~55Hz	110V 220V	1VA 2VA	FM-3	1VA 2VA	FM-3	1VA 2VA	FM-3
55~65Hz	110V 220V	1VA 2VA		1VA 2VA		1VA 2VA	
45~65Hz	110V 220V	1VA 2VA		1VA 2VA		1VA 2VA	
計器質量		約0.2kg		約0.2kg		約0.5kg	

摘要

使用電圧範囲 定格電圧の±15%以内

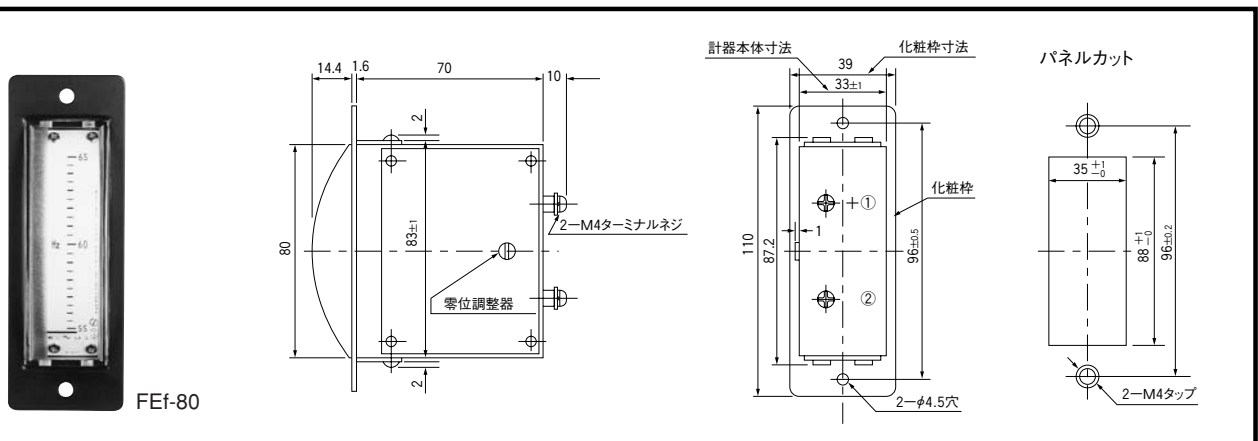
VTの使用 回路電圧が上記定格電圧を超える場合は、110V定格の計器にVTを組合せてご使用ください。

備考 上記の目盛以外のものも製作いたします。(ただし約40Hz~10kHzの範囲内とします。)

目盛図

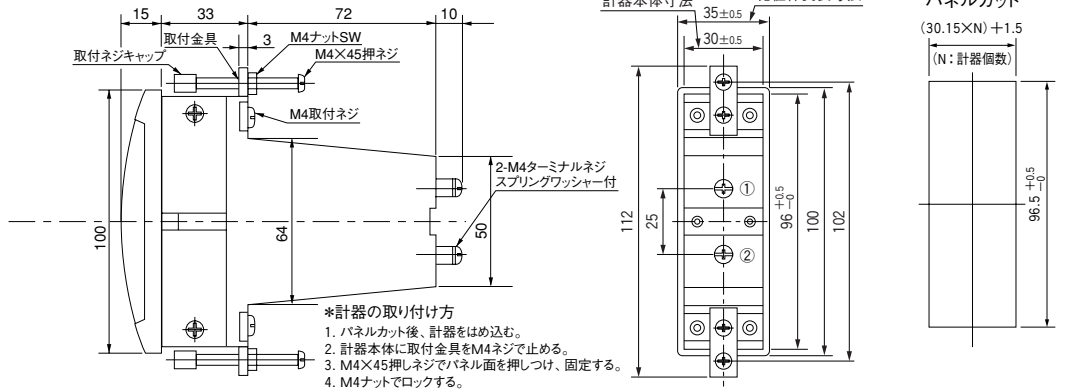
計器形名	目盛定格	45~55Hz	55~65Hz	45~65Hz
FEf-80				
FEf-100 FEf-150N				

外形図

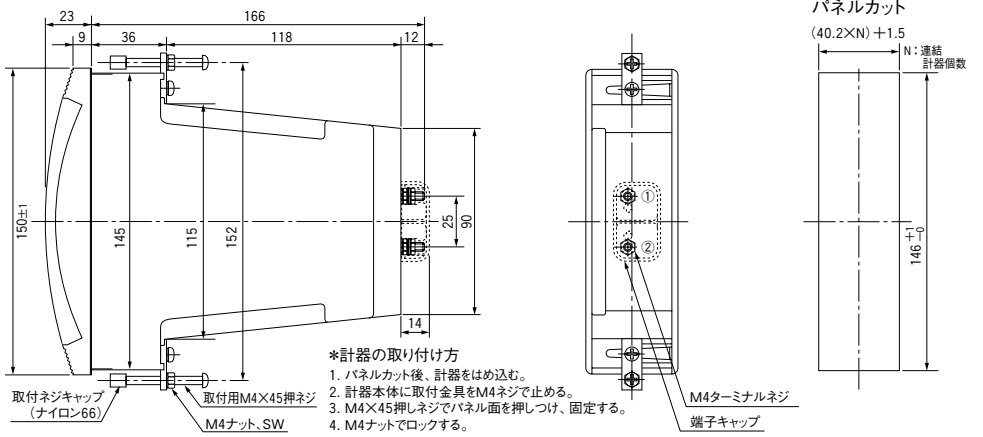




FEf-100

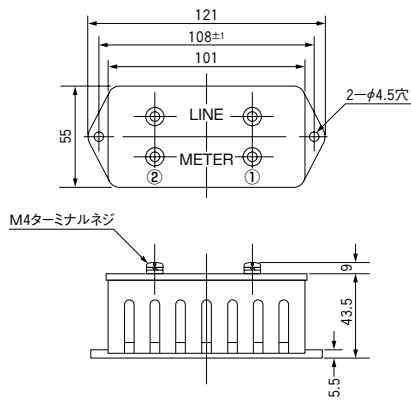


FEf-150N



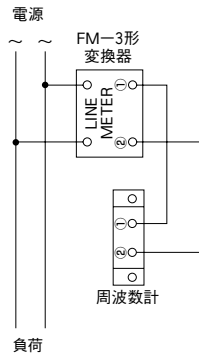
■ 附属品

FM-3形変換器
質量：約0.18kg

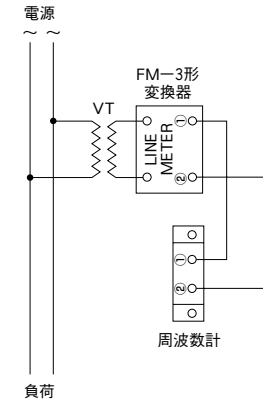


■ 結線図

定格電圧の場合



定格電圧を超える場合



【概要】

この計器は同デザインの縁形メータリレー（MPE-10形）と同時に開発されたものでパネルへのワンタッチ取付、特殊制電樹脂カバーの採用など多くの合理性を採り入れており、機器の設計および計装作業面での合理化、省力化を図ることができます。



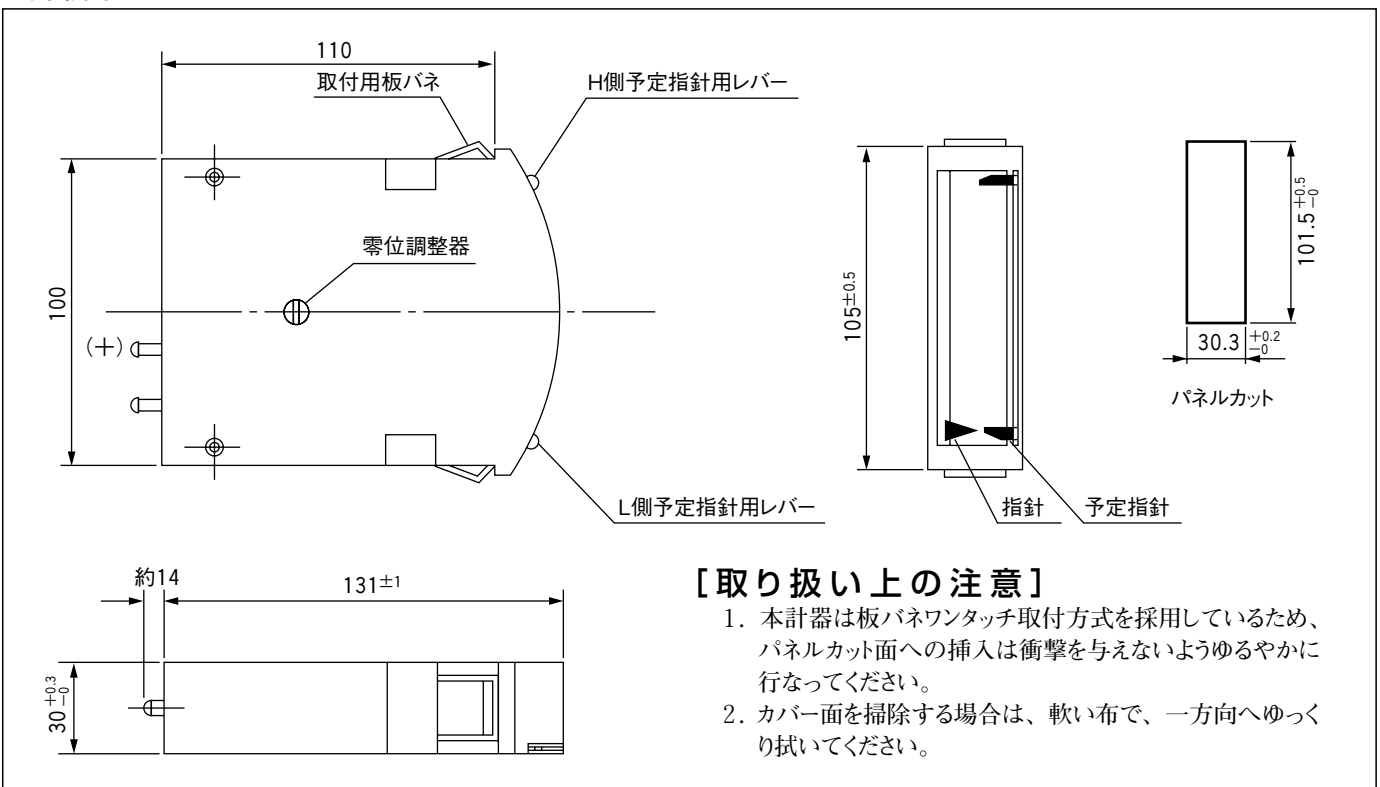
【特長】

- パネル面への取付がワンタッチで行なえ仕様変更などによる計器交換作業がきわめて容易。
(取付ネジ不要)
- 特殊制電樹脂カバーの採用により、帯電防止剤塗布などの保守が不要で制電効果は半永久的。
- レバー設定機構による予定指針付きも製作可。
- 縁形メータリレーMPE-10形とデザインが全く同じであるため、パネルデザインを統一できる。

【標準仕様】

動作原理	直流—永久磁石可動コイル形 交流—整流形（要CT）	ベース	ABS樹脂（黒色）
測定入力	DC1mA（標準） DC4～20mA 等	目盛板	白色カラープリント
指針形状	三角、赤色（蛍光塗料）	目盛長	約75mm（振れ角約50°）
カバー	特殊制電樹脂使用。 （50%RH以下でも効果あり）	精度階級	2.5級（1.5級も製作可）
		準拠規格	JISC1102-1、2～9
		質量	約230g

■外形図



【取り扱い上の注意】

1. 本計器は板バネワンタッチ取付方式を採用しているため、パネルカット面への挿入は衝撃を与えないようゆるやかに行ってください。
2. カバー面を掃除する場合は、軟い布で、一方向へゆっくり拭いてください。

小形縁形指示計器

Ef-40・Ef-54s

ロット受注品

[概要]

ごく、小形のインジケータ用指示計器として最適です。
小形かつ、コンパクトなパネル設計が可能です。



40



54s

[標準指針図]



40形
(板状)



54s形

[仕様]

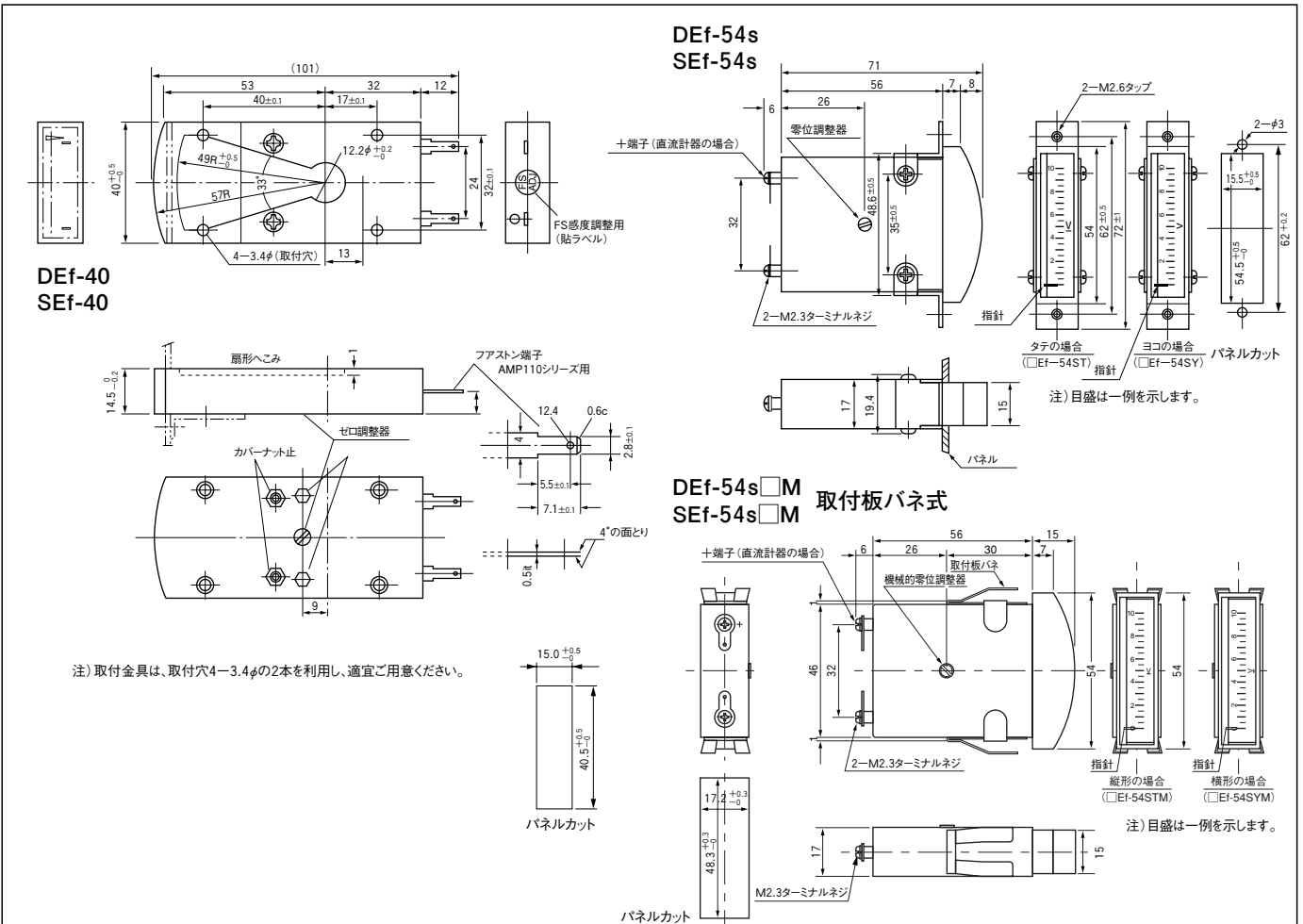
	E f - 40	E f - 54s
正面寸法	40×14.5mm	54×15mm
目盛長 (mm)	25	40
カバー材質	メタクリル樹脂	特殊制電樹脂
カバー枠色	透明	透明
ベース材質	メタクリル樹脂	特殊制電樹脂
指針形状	三角(蛍光赤色)	板状赤色
スケール板	平板、白色、黒色目盛数及線	平板、白色、黒色目盛数及線
目盛標準区分	12~25区分	12~25区分
目盛区分の製作限度(ナイフ指針)	—	30区分
質量	約45g	約60g

注) Ef-54s 形計器はパネルの前面からワンタッチで取付けられる取付板バネ式も製作出来ます。
取付板バネ式の形名は末尾にMが付きます。

[製作仕様]

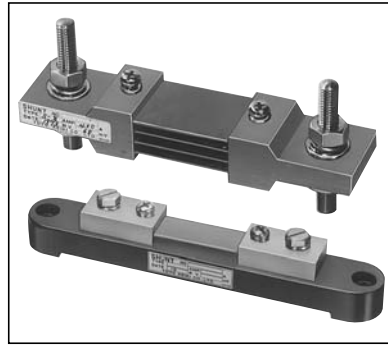
	形名	動作原理	精度階級	形名	動作原理	精度階級	
直流	電流計	DEf-40	永久磁石	2.5	DEf-54s	永久磁石	2.5
	電圧計	DEf-40	可動コイル形	2.5	DEf-54s	可動コイル形	2.5
交流	電流計	SEf-40	整流形	2.5	SEf-54s	整流形	2.5
	電圧計	SEf-40	整流形	2.5	SEf-54s	整流形	2.5

■外形図

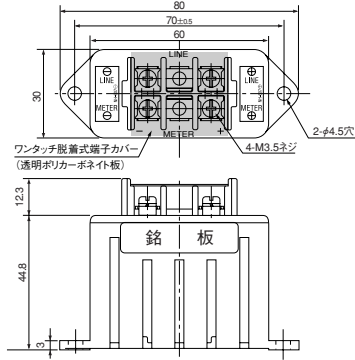


分流器外形図

定格電圧降下60mV
但しM-2A形は除く

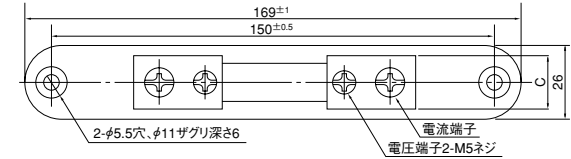


5A未満 M-2A形
質量：約100g

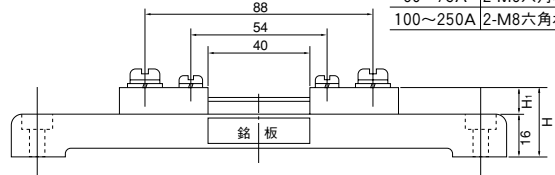


定 格	分流器形名	備 考
5A未満	M-2A	連続定格100%
5A~50A未満	S-10A	
50A~250A	S-8A	連続定格80%
300A~5000A	S-8	

5~50A未満 S-10A形
50~250A S-8A形

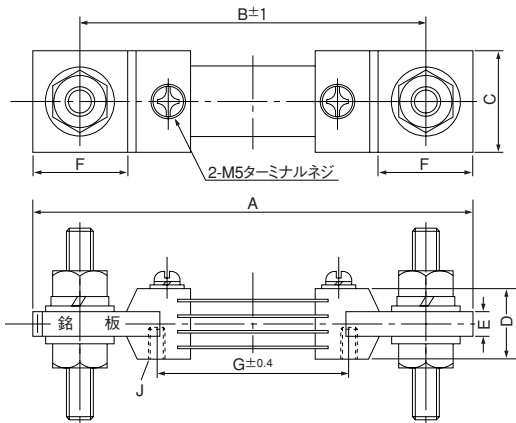


電流定格	電 流 端 子
5~50A	2-M6ナベ頭ネジ
60~75A	2-M6六角ボルト
100~250A	2-M8六角ボルト



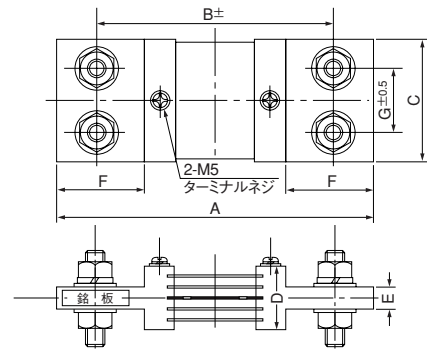
	H	H1	C	質 量
5~100A	26	10	20	約0.19kg
150A	31	15	22	約0.27kg
200~250A	33.5	17.5	22	約0.32kg

300~750A S-8形



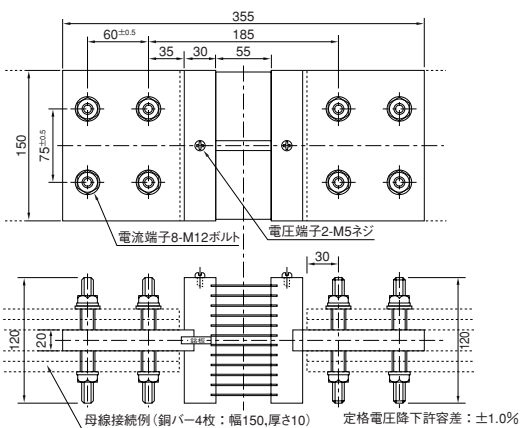
	A	B	C	D	E	F	G	J	ターミナルネジ	質 量
300A	140	110	32	22	10	30	60	M5タップ	M 8 × 60	約0.5kg
400A	140	110	32	22	10	30	60	〃	M 8 × 60	〃
500A	165	125	46	30	12	40	67	M6タップ	M12 × 60	約 1kg
600A	165	125	46	30	12	40	67	〃	M12 × 60	〃
750A	190	140	65	40	15	50	〃	〃	M12 × 60	約 2kg

1000~3000A S-8形



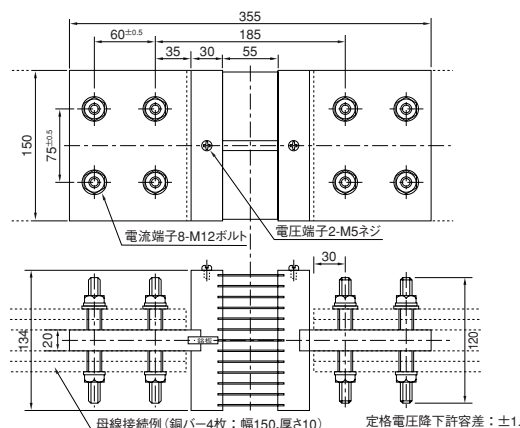
	A	B	C	D	E	F	G	ターミナルネジ	質 量
1000A	200	150	75	40	15	55	40	M12 × 60	約2.2kg
1500A	230	170	85	55	16	65	45	M12 × 60	約 4kg
2000A	230	170	110	55	16	65	60	M12 × 60	約 5kg
2500A	254	198	110	70	23	64	60	M12 × 90	約6.5kg
3000A	254	198	110	70	23	64	60	M12 × 90	約 8kg

4000A S-8形 約21kg



定格電圧降下許容差: ±1.0%

5000A S-8形 約22kg

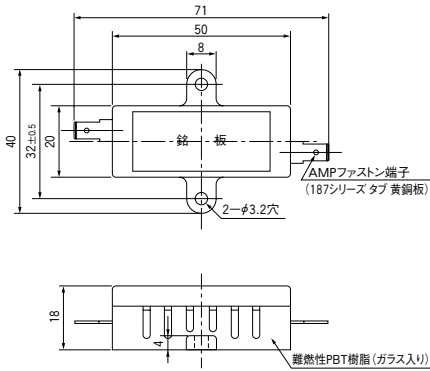


定格電圧降下許容差: ±1.0%

直列抵抗器外形図

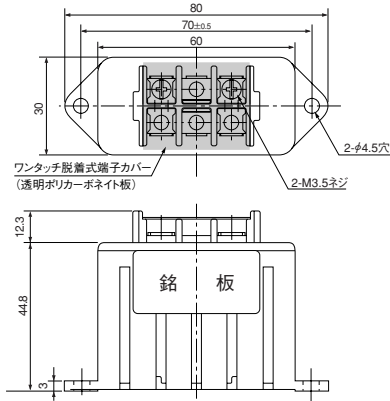
M-1形

質量：約20g



M-2A形

質量：約100g



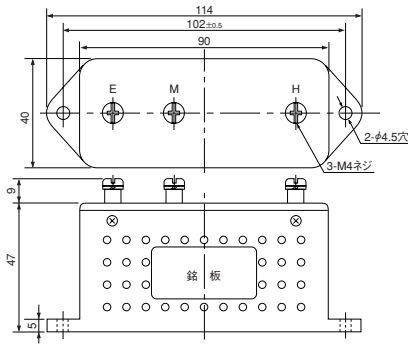
M-4A形



M-2B形

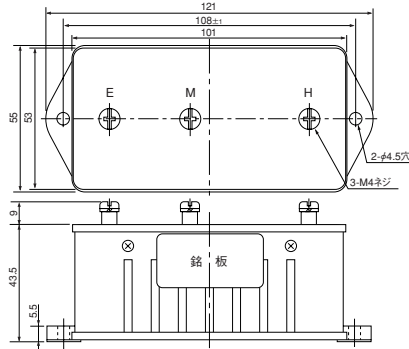
M-2B形

質量：約0.15kg



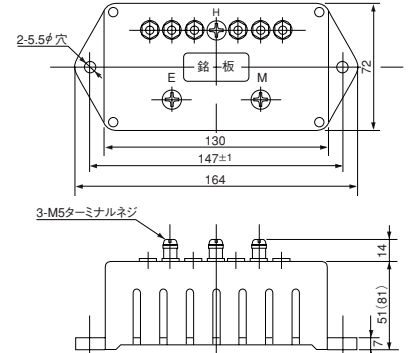
M-3形

質量：約0.15kg



M-4A形 (M-4B形)

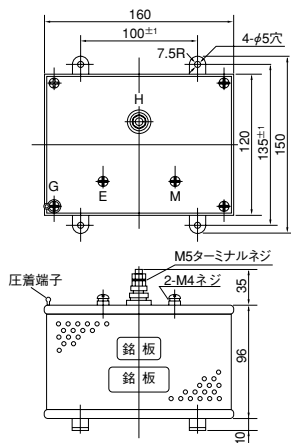
質量：約0.3kg



注) 可動鉄片形交流電圧計用M-2B、M-3、M-4A形直列抵抗器は、ターミナルが2本です。

M-6形

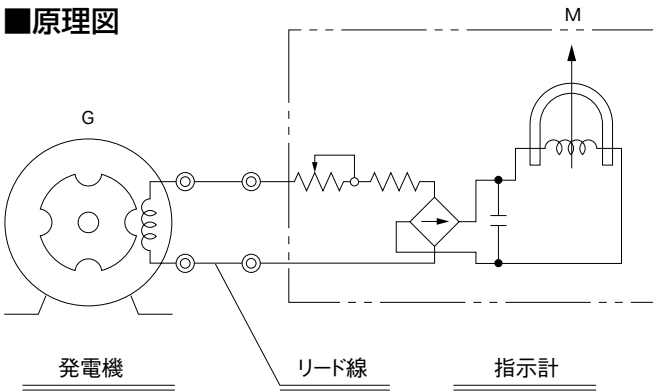
質量：約0.8kg



電気式回転計

電気式回転計は発電機と指示計からなり、発電機の発生電圧を回転数目盛に変換した指示計です。

■原理図



G：4極(高速用)交流発電機

M：整流形電圧計

特長

1. 発電機は交流式を用いるためブラシ整流子等の消耗部分がなく耐久性に富みます。
2. 発電機から指示計までの伝達距離は長くすることが出来ますので遠隔測定などに最適です。
3. 1台の発電機に2個以上の指示計を同時に接続することができます。また2台以上の発電機出力を1個の指示計で切換えて測定することもできます。したがって集中監視などにも最適です。
4. 発電機はJEM（日本電機工業会規格）1243を満足しています。
5. 発電機と指示計は用途により、種々組合せができます。

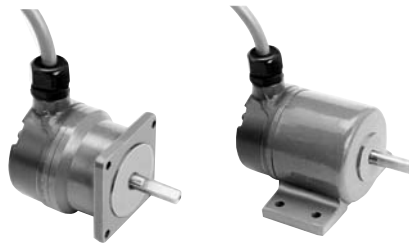
■回転計発電機の使用区分

回転数定格範囲

交流発電機高速用(800~5000rpm)

TFH形
(フランジ形)

TSH形
(スタンド形)



●リード線抵抗値の限度(高速用発電機の場合)表-1

指示計の目盛値	リード線抵抗値
1000rpm	20Ω
2000rpm	40Ω
3000rpm	60Ω
5000rpm	100Ω

CEf-80

目盛長58mm
固有誤差±2.5%

CEf-100

目盛長66mm
固有誤差±2.5%

CEf-150N

目盛長100mm
固有誤差±2.5%



上記固有誤差は測定範囲上限値に対する%を表わします。
計器外形寸法はP6をご覧ください。

■ 使用上の注意

1. 回転数定格範囲外

回転計発電機の実回転数が回転数定格範囲外になる場合は、ギヤなどの組合せで、増減速し、回転数定格範囲に入れてご使用ください。

2. 使用リード線

回転計発電機のリード線は2mを標準として付属していますが、リード線の延長を必要とする場合は、リード線抵抗値の限度（表-1）以下を目安にご使用ください。

（この場合指示変化は0.1%以内）

ただし、リード線抵抗値が限度を超えるときはリード線抵抗値の補正が必要となりますので注文時に抵抗値をご指定ください。

3. 可変抵抗器付指示計

回転比、あるいはリード線抵抗値などの違いによる指示補正を行なう可変抵抗器を外付した計器もあります。（M-2A形付属箱に可変抵抗器を内蔵）

可変抵抗器調整範囲一目盛長の約±15%

（例）形名 CEf-150N（一般形）

CEf-150NTV（可変抵抗器付）

4. 指示計目盛について

指示計の目盛はrpm目盛の他、回転数に変換できる諸単位で目盛することもできます。

（例）m/min cm/min m/sec

5. 指針について

単目盛二重印字の場合、指針は標準指針となります。



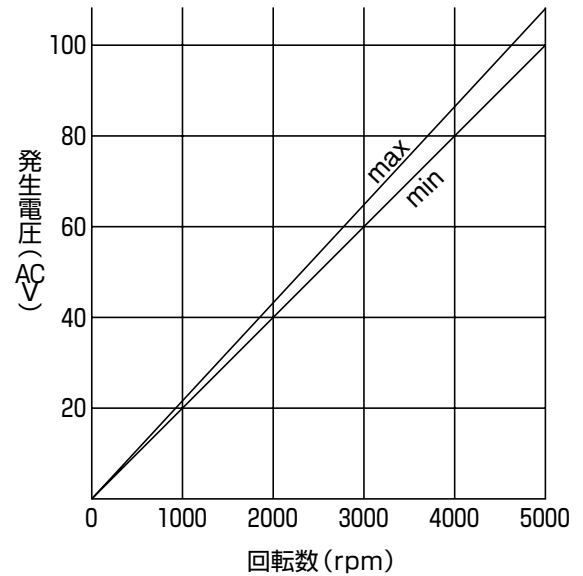
二重目盛二重印字の場合は棒指針となります。



■ 発電機特性表

TSH形
TFH形

- 回転速度：300～5000rpm
- 発生電圧：20V $\pm 5\%$ at 1000rpm
- 許容電流：50mA (TSH)
30mA (TFH)



ご注文時指定事項

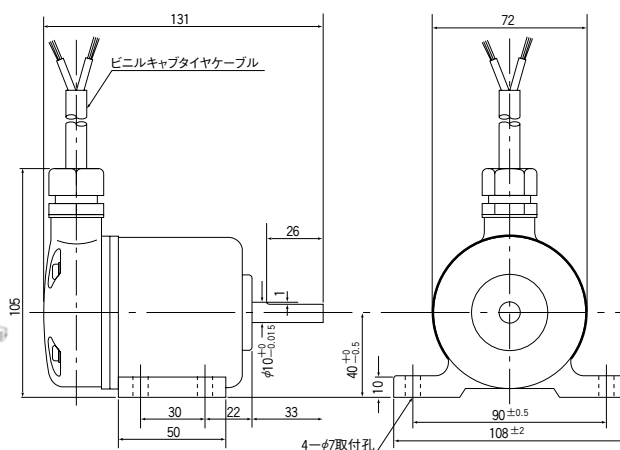
- 測定範囲上限値
- 回転比
- 組合せる発電機と指示計の形名
- 配電盤（固定用）、パネル用計器の指針の形状
- カバー色
 - a) 黒：指定不要
 - b) 7.5BG4/1.5：要指定
- rpm以外の単位記号
- 1個の発電機に2個以上の計器を接続する場合。
- 接続リード抵抗値がP25の表-1の値を超える場合。
- 発電機不要の場合は測定範囲上限値と発電機発生電圧との関係をご提示ください。

発電機仕様一覧

●スタンド形高速用 TYPE TSH

高速用
●TYPE TSH

- 回転速度 800~5000rpm
- 発生電圧 20V $\pm 2\%$ V at 1000rpm (5mA)
- 許容電流 25mA
- 始動トルク 約 $29.4 \times 10^{-3} \text{N} \cdot \text{m}$
- 内部抵抗 $200\Omega \pm 10\%$ at 20°C
- 絶縁抵抗 10M Ω 以上 at 20°C
- 耐電圧 AC1600V、60Hz 1分間
- 付属リード線 ビニルキャブタイヤケーブル
1.25mm² 2m
- 極数 4
- 軸方向のスラスト MAX0.3mm
- 塗装色 7.5BG $\frac{1}{1.5}$



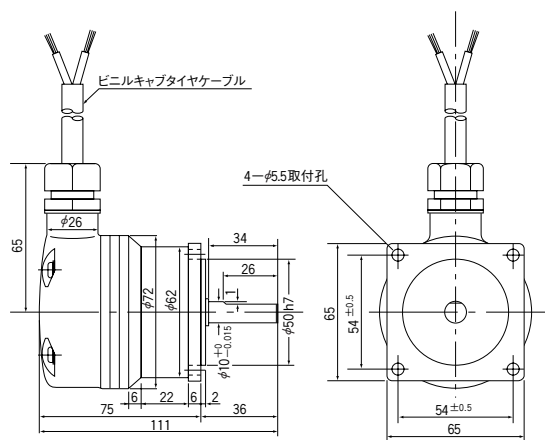
適合フレキ：(A) または (B)

質量 2.1kg

●フランジ形高速用 TYPE TFH

高速用
●TYPE TFH

- 回転速度 800~5000rpm
- 発生電圧 20V $\pm 2\%$ V at 1000rpm (4mA)
- 許容電流 20mA
- 始動トルク 約 $12.7 \times 10^{-3} \text{N} \cdot \text{m}$
- 内部抵抗 $360\Omega \pm 10\%$ at 20°C
- 絶縁抵抗 10M Ω 以上 at 20°C
- 耐電圧 AC1600V、60Hz 1分間
- 付属リード線 ビニルキャブタイヤケーブル
1.25mm² 2m
- 極数 4
- 軸方向のスラスト MAX0.3mm
- 塗装色 7.5BG $\frac{1}{1.5}$

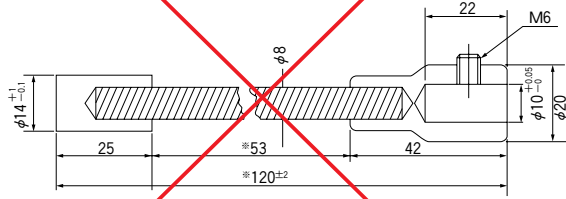


適合フレキ：(A) または (B)

質量 1.3kg

フレキシブルシャフト外形図 (A)

適合発電機：TSH, TFH

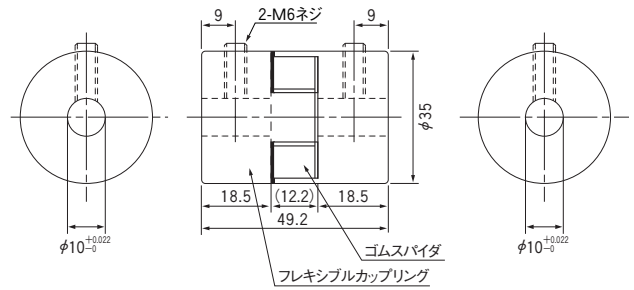


注) ※印寸法は標準形とし、ご指定寸法のものも製作します。

生産中止

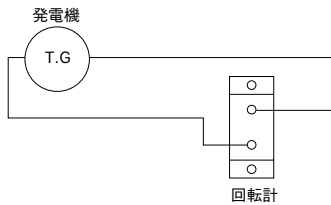
フレキシブルカップリング外形図 (B)

適合発電機：TSH, TFH

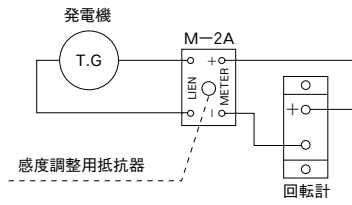


結線図

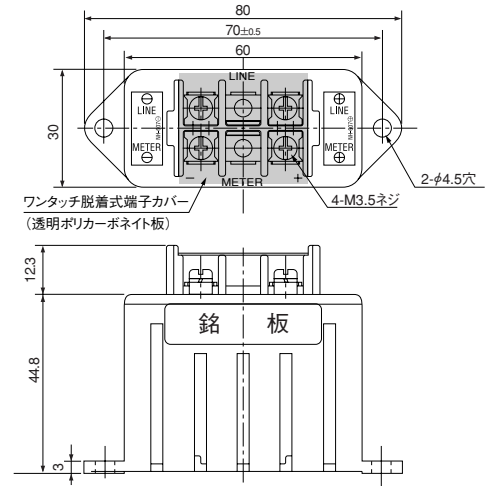
直列抵抗器内蔵の場合



M-2A形直列抵抗器付の場合



附属品外形図
M-2A形直列抵抗器



電力計測定範囲上限値選定基準表

この基準表は電力計または無効電力計の測定範囲上限値を決定する際の資料とするもので、三相電力計の標準を示します。

線間電圧 VT比 計器固有電力 CT比	110V			220V			440V			3300V			6600V		
							440V/110V			3300V/110V			6600V/110V		
	625 または 667W	750 または 833W	1kW	1.25 または 1.33kW	1.5 または 1.67kW	2kW	625 または 667W	750 または 833W	1kW	667W	833W	1kW または 1.11kW	625 または 667W	833W	1kW または 1.11kW
5A/5A	—	750W	1kW	1.2kW	1.5kW	2kW	2.5kW	3kW	4kW	20kW	25kW	30kW	40kW	50kW	60kW
7.5A/5A	1kW	1.2kW	1.5kW	2kW	2.5kW	3kW	4kW	5kW	6kW	30kW	40kW	50kW	60kW	75kW	100kW
10A/5A	1.2kW	1.5kW	2kW	2.5kW	3kW	4kW	5kW	6kW	8kW	40kW	50kW	60kW	80kW	100kW	120kW
15A/5A	2kW	2.5kW	3kW	4kW	5kW	6kW	8kW	10kW	12kW	60kW	75kW	100kW	120kW	150kW	200kW
20A/5A	2.5kW	3kW	4kW	5kW	6kW	8kW	10kW	12kW	(16kW)	80kW	100kW	120kW	150kW	200kW	(240kW)
30A/5A	4kW	5kW	6kW	8kW	10kW	12kW	15kW	20kW	(24kW)	120kW	150kW	200kW	(240kW)	300kW	400kW
40A/5A	5kW	6kW	8kW	10kW	12kW	(16kW)	20kW	(24kW)	(32kW)	(160kW)	200kW	(240kW)	300kW	400kW	(480kW)
50A/5A	—	7.5kW	10kW	12kW	15kW	20kW	25kW	30kW	40kW	200kW	250kW	300kW	400kW	500kW	600kW
75A/5A	10kW	12kW	15kW	20kW	25kW	30kW	40kW	50kW	60kW	300kW	400kW	500kW	600kW	750kW	1MW
100A/5A	12kW	15kW	20kW	25kW	30kW	40kW	50kW	60kW	80kW	400kW	500kW	600kW	800kW	1MW	1.2MW
150A/5A	20kW	25kW	30kW	40kW	50kW	60kW	80kW	100kW	120kW	600kW	750kW	1MW	1.2MW	1.5MW	2MW
200A/5A	25kW	30kW	40kW	50kW	60kW	80kW	100kW	120kW	(160kW)	800kW	1MW	1.2MW	1.5MW	2MW	(2.4MW)
300A/5A	40kW	50kW	60kW	80kW	100kW	120kW	150kW	200kW	(240kW)	1.2MW	1.5MW	2MW	(2.4MW)	3MW	4MW
400A/5A	50kW	60kW	80kW	100kW	120kW	(160kW)	200kW	(240kW)	(320kW)	(1.6MW)	2MW	(2.4MW)	3MW	4MW	(4.8MW)
500A/5A	—	75kW	100kW	120kW	150kW	200kW	250kW	300kW	400kW	2MW	2.5MW	3MW	4MW	5MW	6MW
750A/5A	100kW	120kW	150kW	200kW	250kW	300kW	400kW	500kW	600kW	3MW	4MW	5MW	6MW	7.5MW	10MW
1000A/5A	120kW	150kW	200kW	250kW	300kW	400kW	500kW	600kW	800kW	4MW	5MW	6MW	8MW	10MW	12MW
1500A/5A	200kW	250kW	300kW	400kW	500kW	600kW	800kW	1MW	1.2MW	6MW	7.5MW	10MW	12MW	15MW	20MW
2000A/5A	250kW	300kW	400kW	500kW	600kW	800kW	1MW	1.2MW	(1.6MW)	8MW	10MW	12MW	15MW	20MW	(24MW)
3000A/5A	400kW	500kW	600kW	800kW	1MW	1.2MW	1.5MW	2MW	(2.4MW)	12MW	15MW	20MW	(24MW)	30MW	40MW

注) () 内の数値はJIS規格の推奨値から外れるものを示しますが、製作は可能です。

■上表の見方

[1] 三相電力計、三相4線式電力計および単相3線式電力計の場合は、上記の電圧別(VT比別)、CT比別に記載の値が測定範囲上限値となります。(同一VT、CT比で3種類定めていますので、適当なものを選んでください。)

(例) VT: 3300V/110V、CT: 100A/5Aの三相電力計の場合…上記に記載の400kW、500kW、600kWから適当なものを選んでください。

[2] 単相電力計、三相無効電力計および三相4線式無効電力計の場合は上表記載値に1/2を、単相無効電力計の場合は1/4をそれぞれ乗じた値となります。

注1) 無効電力計の場合は単位kWをkvarと読みかえてください。

目盛はLEAD□~0~LAG□kvarとなります。

(例) VT: 3300V/110V、CT: 100A/5Aの三相無効電力計の場合

…LEAD250~0~LAG250kvarまたはLEAD300~0~LAG300kvar
(500×1/2) (500×1/2) (600×1/2) (600×1/2)

注2) 三相無効電力計、三相4線式無効電力計で片振れ計器の場合は上表記載値通り、単相無効電力計で片振れ計器の場合は上表記載値に1/2を乗じた値となります。

[3] CT比が、上表の範囲を超える場合(たとえばVT: 3300V/110V、CT: 5000A/5Aの三相電力計)はCT: 500A/5A欄の値(2MW、2.5MW、3MW)を10倍にした値から選んでください。

注) 上記の場合、目盛表示は20MW、25MW、30MWとなります。(目盛表示は最高3桁までが望ましい)

[4] CT比が、上表に該当しない場合(たとえばCT: 60A/5A)は、下記の計算式から測定範囲上限値を求め、この中から区切りのよい値を選んでください。

$$\text{測定範囲上限値} = \text{計器固有電力} \times \text{VT比} \times \text{CT比}$$

注) 上記計算式の計器固有電力値は、上表の値から選択します。ただし計器固有電力値は計器の種類により異なりますので、下表の乗数を乗じて算出してください。

計器の種類	乗数
三相電力計、三相4線式電力計、単相3線式電力計	1
単相電力計、三相無効電力計、三相4線式無効電力計	1/2 (無効電力計で片振れ計器の場合は1)
単相無効電力計	1/4 (片振れ計器の場合は1/2)

例 VT3300V/110V、CT: 60A/5Aの三相電力計の場合

$$\begin{aligned} \text{測定範囲上限値} &= (667W、833W、1kW \text{または} 1.11kW) \times 3300/110 \times 60/5 \\ &= 240kW、300kW、360kW \text{または} 400kW \text{となります。} \end{aligned}$$

[5] 上限目盛値は1, 1.2, 1.5, 2, 2.5, 3, 4, 5, 6, 7.5, 8の値、又はその10の整数乗倍から選択することが望ましい。(JIS規格)

資料

指示計器標準目盛分割表

1. 永久磁石可動コイル形、整流形および、電子デバイス形電力計、無効電力計

1) 標準指針、片振れ計器

測定範囲 上限値	E f - 80			E f - 100			E f - 150N		
	分割 図	区 分 数	1目の 読み	分割 図	区 分 数	1目の 読み	分割 図	区 分 数	1目の 読み
1 10 100	0 2 4 6 8 10 	20	0.05 1 5	0 2 4 6 8 10 	20	0.05 0.5 5	0 2 4 6 8 10 	50	0.2 2 20
2 15 150	0 5 10 15 	15	0.1 1 10	0 5 10 15 	30	0.05 0.5 5	0 5 10 15 	30	0.05 0.5 5
3 20 200	0 5 10 15 20 	20	0.1 1 10	0 5 10 15 20 	40	0.05 0.5 5	0 5 10 15 20 	40	0.05 0.5 5
4 25 250	0 5 10 15 20 25 	25	0.1 1 10	0 5 10 15 20 25 	25	0.1 1 10	0 5 10 15 20 25 	50	0.1 1 10
5 30 300	0 10 20 30 	15	0.2 2 20	0 10 20 30 	30	0.1 1 10	0 10 20 30 	30	0.1 1 10
6 40 400	0 10 20 30 40 	20	0.2 2 20	0 10 20 30 40 	40	0.1 1 10	0 10 20 30 40 	40	0.1 1 10
7 50 500	0 10 20 30 40 50 	25	0.2 2 20	0 10 20 30 40 50 	25	0.2 2 20	0 10 20 30 40 50 	50	0.1 1 10
8 60 600	0 20 40 60 	12	0.5 5 50	0 20 40 60 	30	0.2 2 20	0 20 40 60 	30	0.2 2 20
9 75 750	0 20 40 60 75 	15	0.5 5 50	0 20 40 60 75 	37.5	0.2 2 20	0 20 40 60 75 	37.5	0.2 2 20

2) 標準指針、両振れ計器

測定範囲 上限値	E f - 80			E f - 100			E f - 150N		
	分割 図	区 分 数	1目の 読み	分割 図	区 分 数	1目の 読み	分割 図	区 分 数	1目の 読み
1 1-0-1 10-0-10 100-0-100	10 5 0 5 10 	20	0.1 1 10	10 5 0 5 10 	40	0.05 0.5 5	10 5 0 5 10 	40	0.05 0.5 5
2 1.5-0-1.5 15-0-15 150-0-150	15 10 0 10 15 	15	0.2 2 20	150 100 0 100 150 	30	0.1 1 10	150 100 0 100 150 	30	0.1 1 10
3 2-0-2 20-0-20 200-0-200	20 10 0 10 20 	20	0.2 2 20	20 10 0 10 20 	40	0.1 1 10	20 10 0 10 20 	40	0.1 1 10
4 2.5-0-2.5 25-0-25 250-0-250	25 20 10 0 10 20 25 	25	0.2 2 20	25 20 10 0 10 20 25 	25	0.2 2 20	25 20 10 0 10 20 25 	50	0.1 1 10
5 3-0-3 30-0-30 300-0-300	30 20 0 20 30 	12	0.5 5 50	30 20 0 20 30 	30	0.2 2 20	30 20 0 20 30 	30	0.2 2 20
6 4-0-4 40-0-40 400-0-400	40 20 0 20 40 	16	0.5 5 50	40 20 0 20 40 	40	0.2 2 20	40 20 0 20 40 	40	0.2 2 20
7 5-0-5 50-0-50 500-0-500	50 40 20 0 20 40 50 	20	0.5 5 50	50 40 20 0 20 40 50 	20	0.5 5 50	50 40 20 0 20 40 50 	50	0.2 2 20
8 6-0-6 60-0-60 600-0-600	60 40 20 0 20 40 60 	24	0.5 5 50	60 40 20 0 20 40 60 	24	0.5 5 50	60 40 20 0 20 40 60 	24	0.5 5 50
9 7.5-0-7.5 75-0-75 750-0-750	75 50 0 50 75 	15	1 10 100	75 50 0 50 75 	30	0.5 5 50	75 50 0 50 75 	30	0.5 5 50

3) ナイフ指針、片振れ計器

測定範囲 上限値	E f - 80			E f - 100・150N		
	分割 図	区 分 数	1目の 読み	分割 図	区 分 数	1目の 読み
1 10 100	0 2 4 6 8 10 	50	0.02 0.2 2	0 2 4 6 8 10 	50	0.02 0.2 2
1.5 15 150	0 5 10 15 	30	0.05 0.5 5	0 5 10 15 	75	0.02 0.2 2
2 20 200	0 5 10 15 20 	40	0.05 0.5 5	0 5 10 15 20 	40	0.05 0.5 5
2.5 25 250	0 5 10 15 20 25 	50	0.05 0.5 5	0 5 10 15 20 25 	50	0.05 0.5 5
3 30 300	0 10 20 30 	30	0.1 1 10	0 5 10 15 20 25 30 	60	0.05 0.5 5
4 40 400	0 10 20 30 40 	40	0.1 1 10	0 10 20 30 40 	40	0.1 1 10
5 50 500	0 10 20 30 40 50 	50	0.1 1 10	0 10 20 30 40 50 	50	0.1 1 10
6 60 600	0 20 40 60 	30	0.2 2 20	0 1 2 3 4 5 6 	60	0.1 1 10
7.5 75 750	0 20 40 60 75 	37.5	0.2 2 20	0 20 40 60 75 	37.5	0.2 2 20

2. 可動鉄片形計器 (AEf - 100形のみ)

1) 標準指針 (延長目盛りなしの分割図)

測定範囲 上限値	分割 図	区 分 数	1目の 読み
1 10 100	0 2 4 6 8 10 	20	0.05 0.5 5
1.5 15 150	0 5 10 15 	30	0.05 0.5 5
2 20 200	0 5 10 15 20 	40	0.05 0.5 5
2.5 25 250	0 5 10 15 20 25 	25	0.1 1 10
3 30 300	0 10 20 30 	30	0.1 1 10
4 40 400	0 10 20 30 40 	40	0.1 1 10
5 50 500	0 10 20 30 40 50 	25	0.2 2 20
6 60 600	0 2 4 6 	30	0.2 2 20
7.5 75 750	0 20 40 60 75 	37.5	0.2 2 20

2) 標準指針 (3倍延長目盛り付の分割図)

測定範囲 上限値	分割 図	区 分 数	1目の 読み
1 10 100	0 2 4 6 8 10 30 	20	0.05 0.5 5
1.5 15 150	0 5 10 15 45 	15	0.1 1 10
2 20 200	0 5 10 15 20 60 	20	0.1 1 10
2.5 25 250	0 5 10 15 20 25 75 	25	0.1 1 10
3 30 300	0 10 20 30 90 	15	0.2 2 20
4 40 400	0 10 20 30 40 120 	20	0.2 2 20
5 50 500	0 10 20 30 40 50 150 	25	0.2 2 20
7.5 75 750	0 20 40 60 75 225 	15	0.5 5 50

当表は目盛分割の参考用であり、機種によっては、目盛線の太さ、長さ等が実際と一致しない場合があります。

計器関係の規格の種類

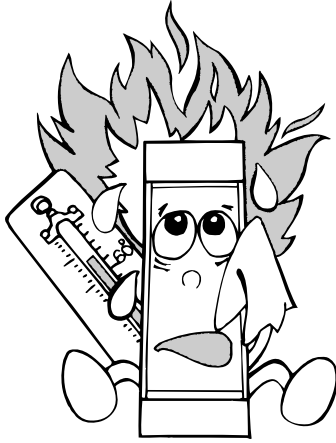
規格名	名称	適用	備考
JIS [日本工業規格]	C 1102-1~2、3、4、5-9 指示電気計器		弊社標準品はこの規格を満足しています。
	C 1103 配電盤用 指示電気計器の寸法	配電盤用（パネル用を含む）指示電気計器	弊社標準品はこの規格を満足しています。
	C 1731（標準用および一般計器用） 計器用変成器	商用周波数範囲の標準用および一般計器用変成器	弊社標準品はこの規格に準拠しています。
JEM [日本電機工業会 標準規格]	1243 回転計発電機	回転速度指示用直流および交流発電機	弊社標準品はこの規格に準拠しています。

計器の固有誤差

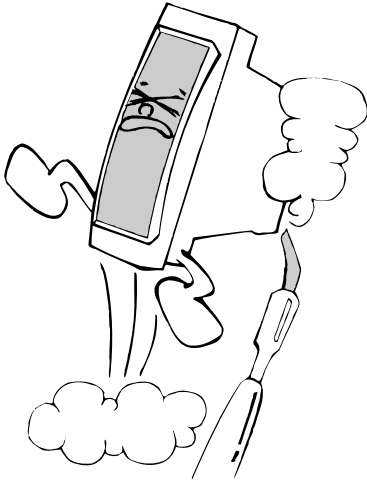
電圧計	精度階級	0.2	0.5	1.0	1.5	2.5
電流計	固有誤差(%)	±0.2	±0.5	±1.0	±1.5	±2.5
電力計	目盛の零位が目盛の端にある計器：固有誤差は測定範囲上限値に対する%で表す。					
無効電力計	両振れ計器：固有誤差は、有効測定範囲内の上限と下限の絶対値の和に対する百分率で表す。					
受信指示計	拡大目盛計器及びゼロなし目盛計器など：固有誤差は、有効測定範囲の上限値に対する百分率で表す。					
位相計	精度階級	3.0		5.0		
	固有誤差(%)	±3.0		±5.0		
無効率計	固有誤差は90°電気角に対する百分率で表す。					
指針形	精度階級	0.2		0.5		1.0
	固有誤差(%)	±0.2		±0.5		±1.0
周波数形	固有誤差は有効測定範囲の上限値に対する百分率で表す。					
	精度階級			1.0		
振動片形	固有誤差(%)			±1.0		
	固有誤差は、指定値に対する百分率で表す。					

■ 計器取扱い上の注意

Efシリーズの計器は新しい材料を使用していますので取扱いについては次の点にご注意ください。



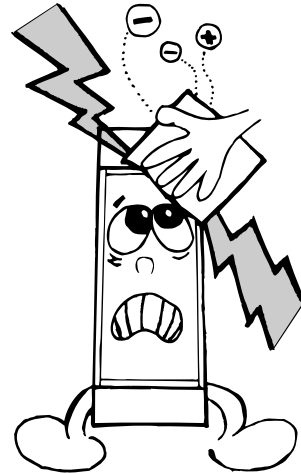
- 首記計器のカバーおよびベースはプラスチックでできているため熱に弱いので、高温（60°以上）になる場所は避けてください。



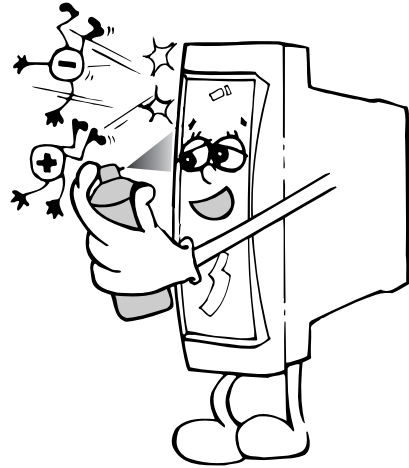
- 計器端子に直接ハンダごてをあてないでください。



- ケースは薬品（シンナー、ベンジン、アルコールなど）に侵される恐れがありますのでご注意ください。



- カバー透明部には帯電防止剤が塗ってありますから、布や皮で強くこすらないでください。



- カバーの帯電防止剤がとれてしまったり、防止効果が悪くなった場合は、市販の帯電防止剤を塗ってください。
帯電防止剤がとれたり、防止効果が低下すると、カバーをかるくこするだけで吸引現象が現われ、指針がそれにつられて動き正常な指示をしなくなります。

- 手軽に塗れる帯電防止剤として下記のものがあります。

- リバーソンNo.30塗布式
（東京薬品化工製）
- アンチスタ#80sスプレー式
（タナカ化学研究所製）

～ 環境問題への取り組み ～

当社では、製品への有害物質使用の廃止に積極的に取り組んでいます。

RoHS 指令で規制されている有害 6 物質の全廃を目標に、主要な製品での対応を完了しています。

個々の製品の対応状況については、お問合せ下さい。

なお、RoHS 指令適合製品には、“Ro” マークのラベルを貼って区別しております。

安全上のご注意

- 本製品の取扱いは、製品を正しくご使用いただくため、十分な知識と技能を有する人が行ってください。
- 結線は接続図を十分に確認のうえ、誤接続のないように接続してください。
ネジは確実に締めてください。ネジの緩みは、発熱、焼損の原因になります。
接続後、端子カバーを装着してください。
- 定格を超えた仕様で使用しないでください。故障、事故の原因になります。
- 充電部には触れないでください。保守、点検時には必ず回路を断路してください。

■ご質問電話案内 技術的なお問い合わせは下記で承ります。

関東 04-5542-3452

関西 06-6328-1700

ISO 9001 登録 NO JSAQ 1492

東洋計器株式会社

- 本 社 〒533-0021 大阪市東淀川区下新庄3丁目10番17号
- 営 業 部 TEL 06 (6329) 2441 FAX 06 (6328) 4112
- 東京営業所 〒223-0058 横浜市港北区新吉田東8丁目47番27号
TEL 045 (542) 8201～3 FAX 045 (541) 3989
- 名古屋営業所 〒460-0003 名古屋市中区錦1丁目7番32号 名古屋Sビル6F
TEL 052 (219) 7780 FAX 052 (219) 7781
- ホームページ <http://www.toyokeiki.co.jp/>