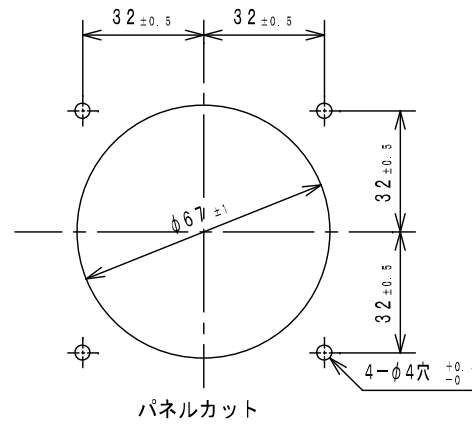


端子構成図



パネルカット

CCF-10P

回転計 外形図

MS-11020A