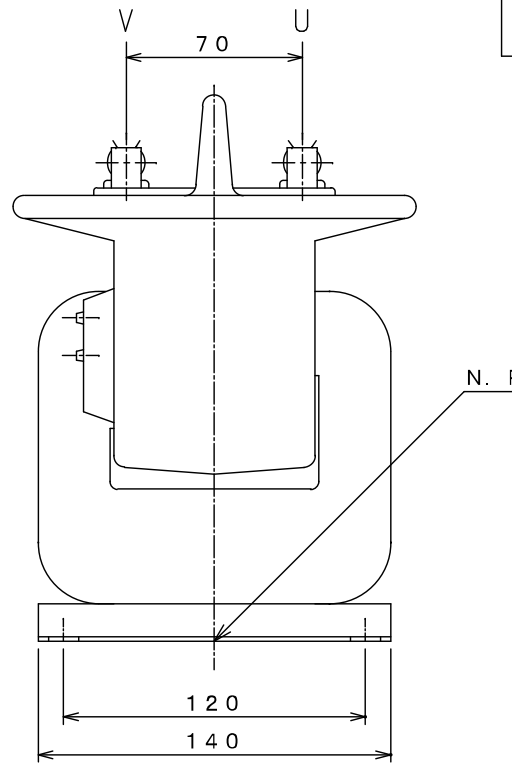
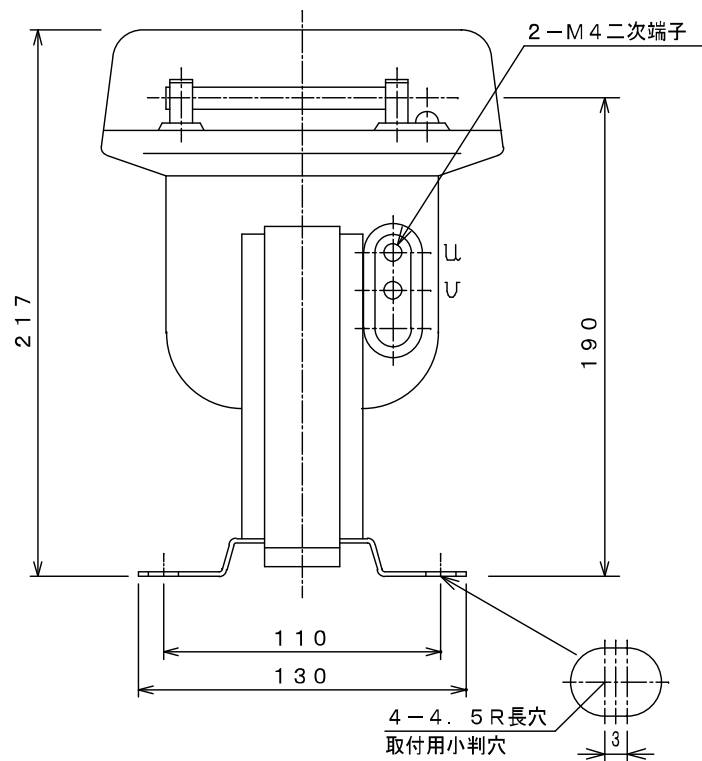


形名	6 PMe-3Ca
構造	乾式自冷
規格	JIS C 1731, JEC 1201
定格負担	50VA
階級	1.0
一次電圧	3300-6600V
二次電圧	110V
相数	1φ
周波数	50/60 Hz
質量	約7.0kg
摘要	ヒューズ付 1φ × 110 (形名MPT110)
絶縁階級	6号A級 (6Ca) 3号A級 (3Ca)



PMe-3Ca
PMe-6Ca

エポキシモールド計器用変圧器外形図

MS-9447B