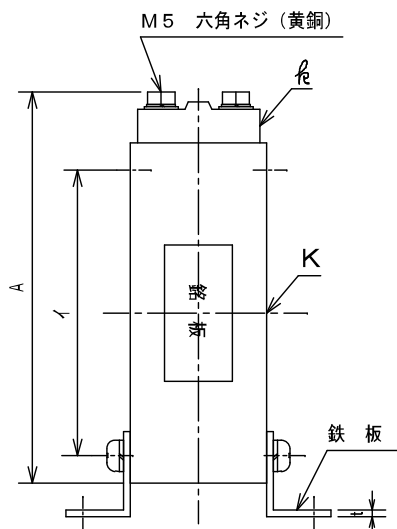
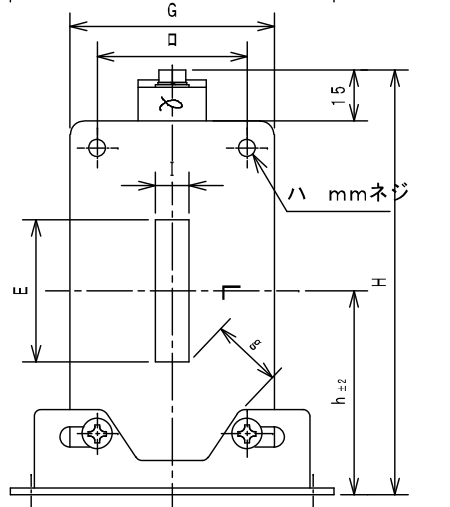
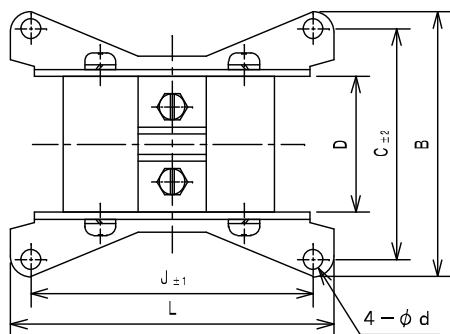


形式	一次電流	定格負担	A	B	C	D	E	G	H	I	J	h	L	d	t	g	重量(kg)	イ	ロ	ハ												
CBM-5-40	150~300A	5VA	115	78	68	40	42	60	126	10	83	60	95	6	2	20	0.65~0.9	84	44	5												
CBM-5-50	400~600A						52									15																
CBM-15-40	200~300A	15VA	115	98	88	60	42	60	126	10	83	60	95	6	2	20	1.2~1.25	84	44	5												
CBM-15-50	400~600A						52									15																
CBM-15-75	600~1000A	15VA	167	121	105	55	82	86	184	12	130	90	150	7	2	20	2.2~2.5	130	65	6												
CBM-15-100	1000~2000A						105									110					192	23	3.3~3.6	130	80	6						
CBM-40-40	200~300A	40VA	124	114	104	76	42	76	131	10	83	60	95	6	2	20	2.4	84	60	5												
CBM-40-50	400~600A						52									74					130	12	1.8~1.85	84	58	5						
CBM-40-75	600~1000A						82									86					184	12	130	90	150	7	2	20	3.3~3.5	130	65	6
CBM-40-100	1000~2000A						105									110					192	23						3.3~3.6				



形式	CBM-5	CBM-15	CBM-40
構造	ポリエステル樹脂全モールド		
一次電流	150~600A 200~2000A		
二次電流	1A or 5A		
定格負担	5VA	15VA	40VA
階級	1.0		
周波数	50/60HZ		
最高電圧	460V		
過電流強度	40(注1)		
規格	JIS C 1731		

注1) 過電流強度は、一次導体の定格電流密度が  
 $3.3A/mm^2$  以下の場合。

CBM-5 150~600A  
 CBM-15 200~2000A  
 CBM-40 200~2000A

角窓貫通形 縦形  
 変流器 外形図

MS-9514B