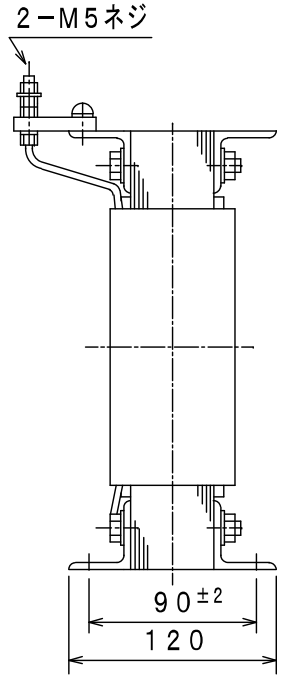
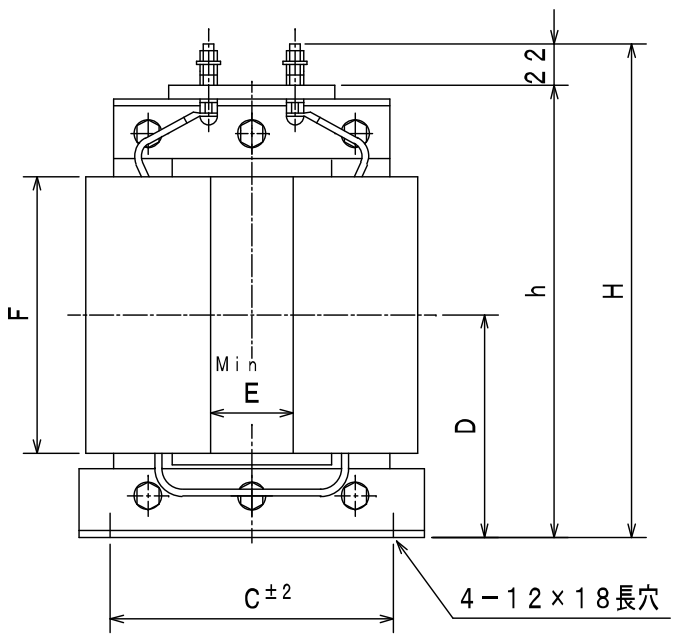


一次電流	A	B	C	D	E	F	h	H	質量
1000A									約 7.8
1200A	160	130	130	95	20	90	193	215	約 7.9
1500A									約 8.2
2000A	180	140	140	108	25	115	218	240	約 9.3
2500A	200	155	155	120	35	140	243	265	約 12.0
3000A									約 12.5
4000A	230	180	180	133	50	165	268	290	約 15.0
5000A	230	180	180	145	50	190	293	315	約 16.5
6000A	240	190	190	170	60	240	343	365	約 19.0
7000A									約 22.5
7500A	290	230	230	200	100	300	403	425	約 23.0
8000A									約 23.5
9000A	320	250	250	200	120	300	403	425	約 27.0
10000A	320	250	250	200	120	300	403	425	約 28.0
12000A	360	280	280	200	150	300	403	425	約 31.5
15000A	410	330	330	220	180	340	443	465	約 38.0



形 式	CD-1CNT
構 造	乾式自冷
規 格	JIS C 1731
階 級	1.0
定格負担	40VA
一次電流	1000~15000A
二次電流	5A 又は 1A
最高電圧	1150V
周 波 数	50, 60Hz
過電流強度	40
絶縁種別	A

CD-1CNT

貫通形（縦バー）変流器 外形図

MS-8770 B