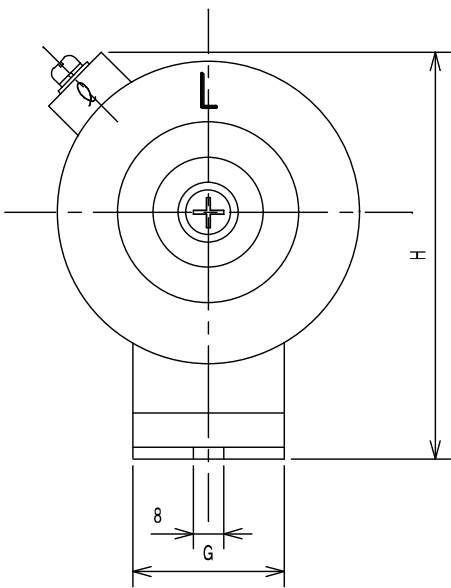
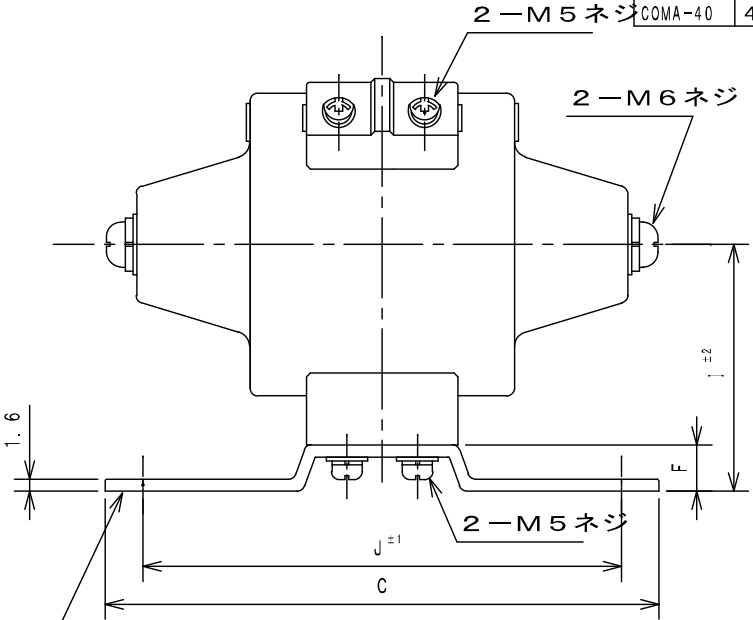


形式	COMA-5	COMA-15	COMA-40
構造	樹脂全モールド		
規格	JIS C 1731		
階級	1.0		
最高電圧	1150V		
定格一次電流	5 - 30A		
定格二次電流	5A 又は 1A		
定格負担	5VA	15VA	40VA
過電流強度	40		
定格周波数	50, 60Hz		
質量	1kg	1.5kg	3kg

寸法表

	定格負担	A	B	C	D	F	G	H	I	J
COMA-5	5VA	100	85	100	80	10	42	110	65	84
COMA-15	15VA	140	85	100	80	10	42	110	65	84
COMA-40	40VA	160	95	112	95	15	50	130	82	94



取付金具はCT裏面の止めネジをゆるめれば、90°回転することができます。

COMA-5
COMA-15
COMA-40

変流器 外形図