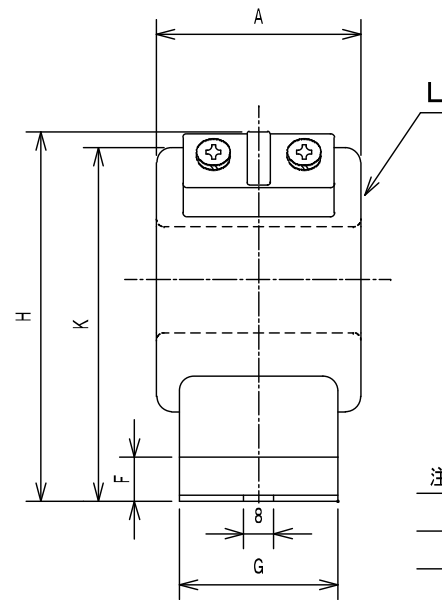
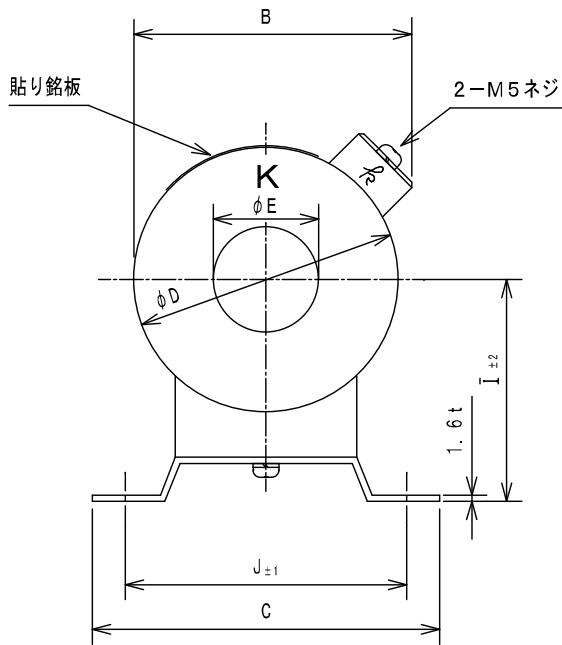


(注2)

形式	定格一次電流 (A)	一次貫通数 (T)	アンペア回数 (AT)	一次導体 最大 (mm ³) 600V 1V	重量 (kg)	A	B	C	D	E	F	G	H	I	J	K
COM-15-26	30	5	150	14	0.9	64	75	100	72	26	10	42	101	60	84	96
	40	4	160	22												
	50	3	150	30												
	60		180													
	75	2	150	50												
	80		160													
	150	1	150	250												
COM-15-30	100	2	200	60	1.2	66	92	112	90	40	15	50	122	76	94	121
	120		240													
	200	1	200	325												
	250		250													
	300		300													
	400		400													
COM-15-40	500	1	500	500												
	600		600													



形式	COM-15
構造	樹脂全モールド
規格	JIS C1731
階級	1.0 級
最高電圧	1150 V
定格一次電流	30A~600A
定格二次電流	5A 又は、1A
定格負担	15 VA
定格過電流強度	40 (注1)
定格周波数	50, 60 Hz

注) 1, 定格過電流強度は、一次導体の定格電流密度が

3.3 A/mm² 以下の場合。

2, 一次導体の公称断面積は、600V 1V線が貫通できる最大を示します。

3, 取付足は、90° 方向を変える事が出来ます。

COM-15

MS-5770A