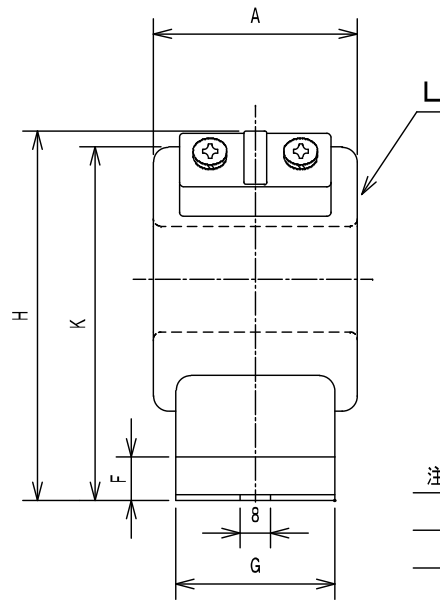
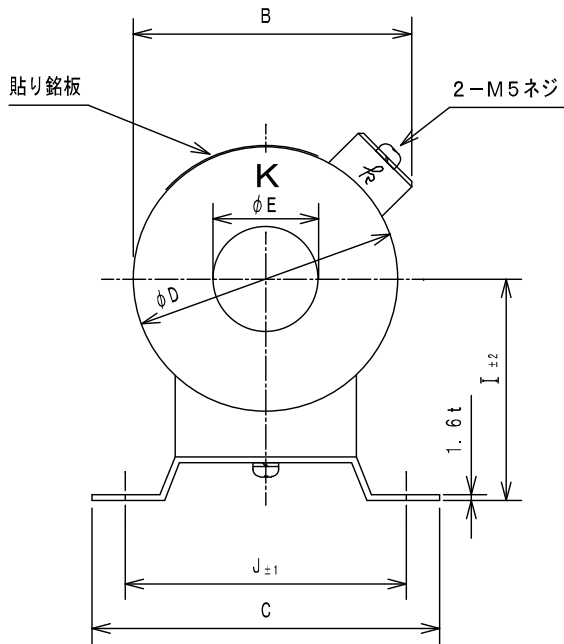


(注2)

形式	定格一次電流 (A)	一次貫通数 (T)	アンペア回数 (AT)	一次導体 最大 (mm ³) 600V IV	重量 (kg)	A	B	C	D	E	F	G	H	I	J	K
COM-5-20	30	4	120	8	0.6	41	75	100	71	20	10	42	99	60	84	95.5
	40	3		14												
	50	2	100	22												
	60		120													
	100	1	100	125												
	120		120													
COM-5-26	75	2	150	50												
	80		160													
	150	1	150	250												
	200		200													
	250		250													
COM-5-30	300	1	300	325	0.5											
	400		400													
COM-5-40	500	1	500	500	0.6	43	86	84	40	110	64	106				
	600		600													



形式	COM-5
構造	樹脂全モールド
規格	JIS C1731
階級	1.0級
最高電圧	1150 V
定格一次電流	30A~600A
定格二次電流	5A又は、1A、0.5A
定格負担	5 VA
定格過電流強度	40 (注1)
定格周波数	50, 60 Hz

注) 1. 定格過電流強度は、一次導体の定格電流密度が

3.3 A/mm² 以下の場合。

2. 一次導体の公称断面積は、600V IV線が貫通できる最大を示します。

3. 取付足は、90° 方向を変える事が出来ます。

COM-5

貫通形モールド変流器

MS-5769B