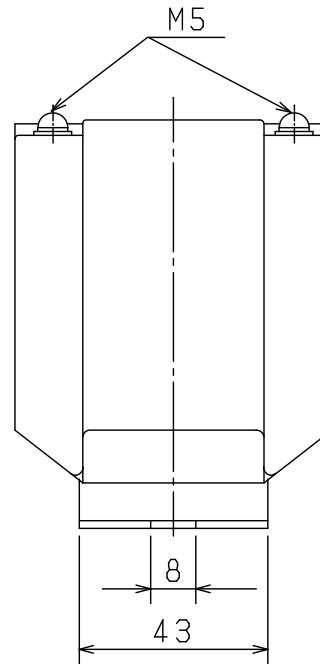
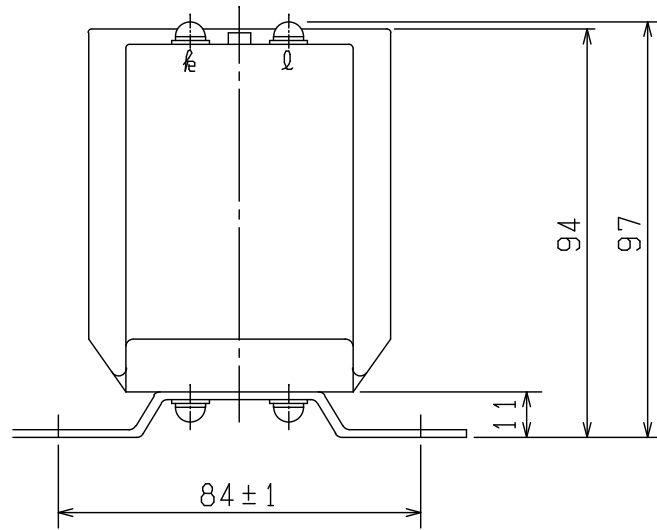


形名	CRM-5
構造	ポリエステルモールド
規格	JIS C 1731
定格負担	5 VA
確度階級	1.0
一次電流	0.1~10 A
二次電流	0.1~10 A
周波数	50, 60 Hz
絶縁種別	A 種
最高電圧	1150 V
過電流強度	40
質量	1.2 Kg
備考	取付足は90°方向を変えられます



CRM-5

変流器 外形図

MS-5562A