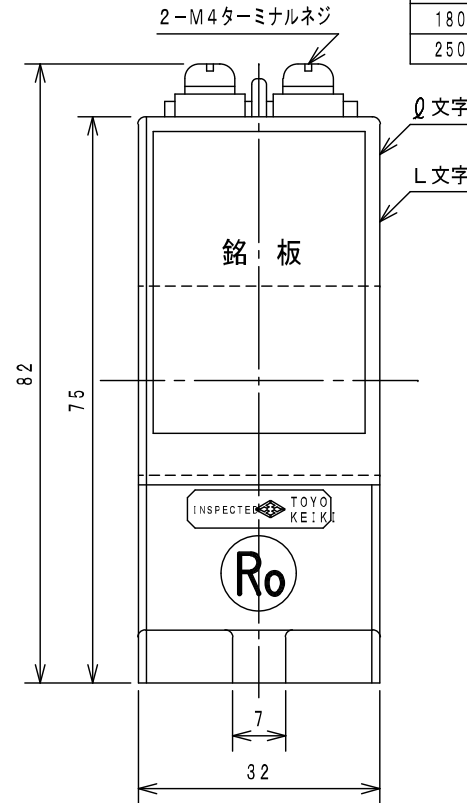
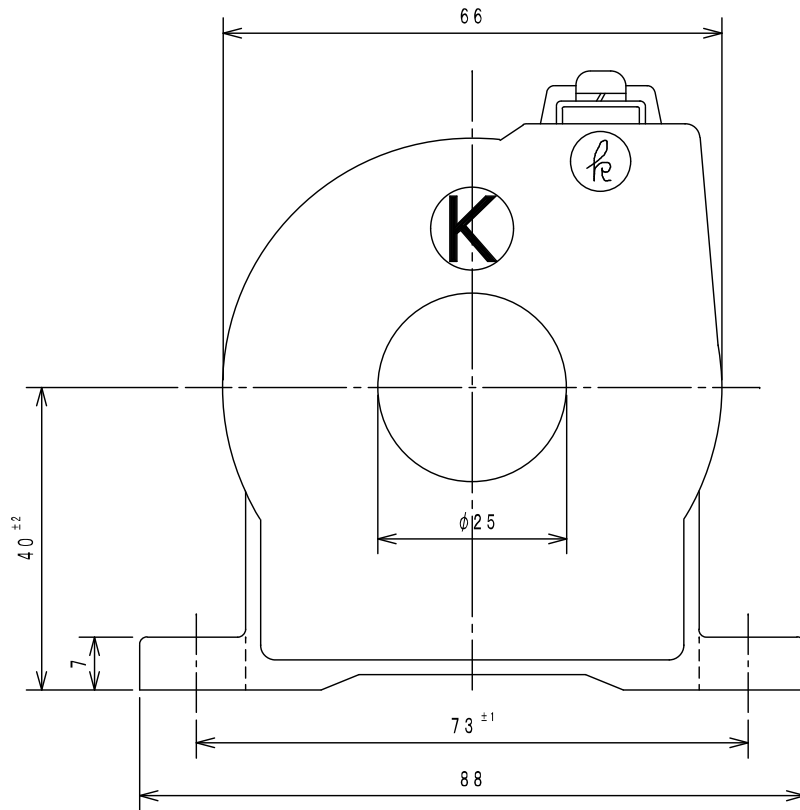


構造	樹脂ケース密封形
規格	—
階級	1.0級
最高電圧	1150V
定格一次電流	20~250A
定格二次電流	5A
定格負担	3VA
過電流定数	$n > 1.6$
定格周波数	50, 60Hz
質量	約230g
過電流強度	40以上

定格一次電流 (A)	一次貫通数 (T)	アンペア回数 (AT)
20	5	100
25	4	
30		
40	3	120
50	2	
60		
75		
80		
100	1	100
120		120
150		150
200		200
180		180
250		180
		250



COC-3

貫通形変流器 外形図

MS-10628A