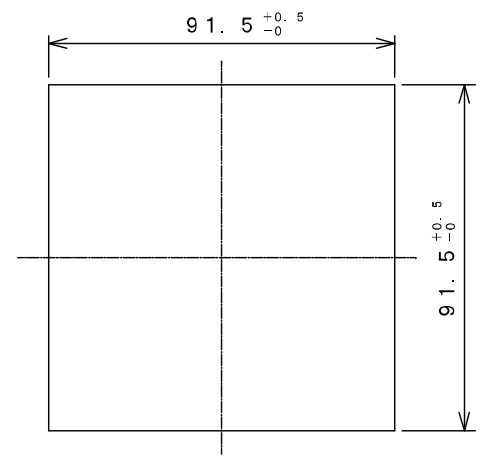


計器取付方法

1. 取付穴に、前面から計器を挿入する。
2. **A** **B** 固定用蝶番を90°回転させて、押しネジで締付ける。
3. ネジ固定ナットを右へ廻して、押しネジを固定する。

注) 端子記号 ⊕ は、直流計器にだけ表示し、交流計器には表示しません。



パネルカット

端子カバー付
□RK-96

固定用計器 外形図

MS-10549C