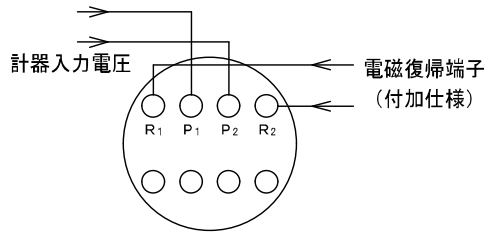
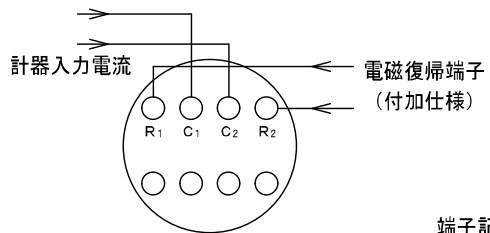


結線図

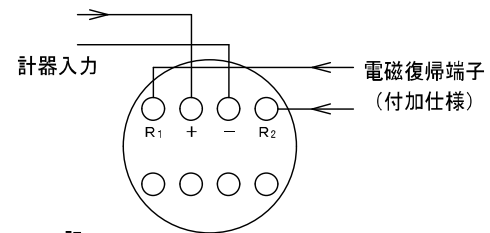
1. 交流電圧計



2. 交流電流計



3. 直流計器



記

端子記号

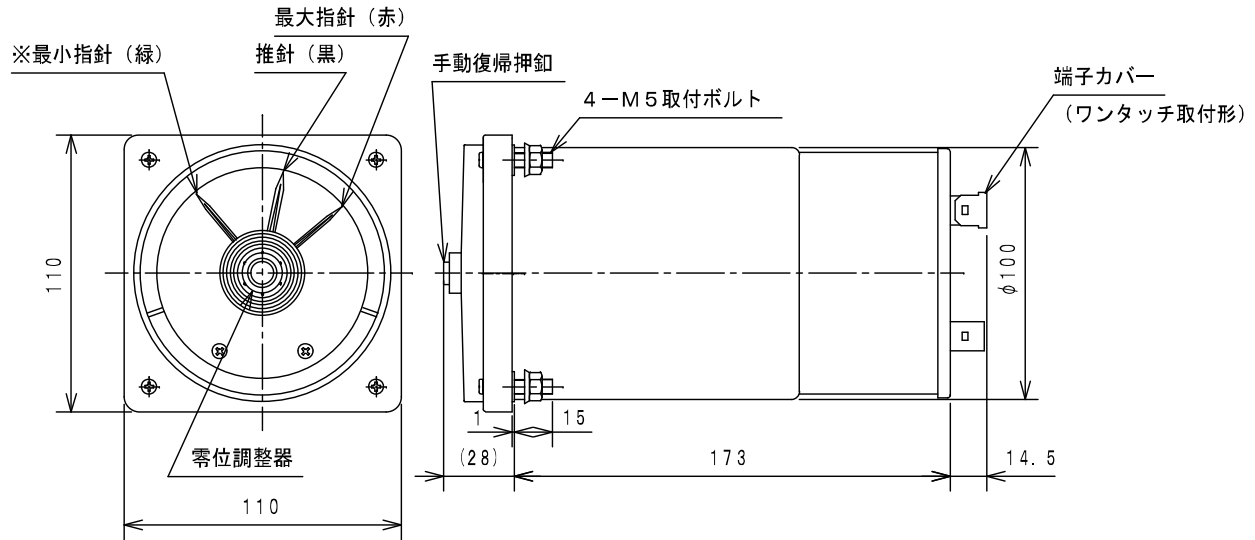
1) 測定端子

交流電圧計 P1 P2

交流電流計 C1 C2

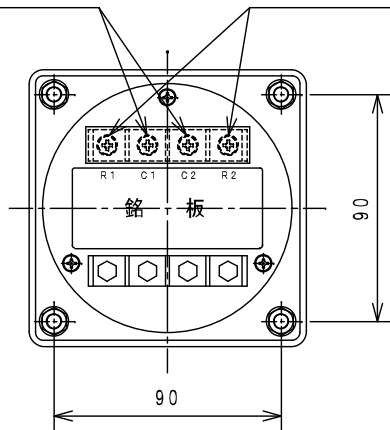
直流計器 + -

2) 電磁復帰端子 R1 R2 (付加仕様)

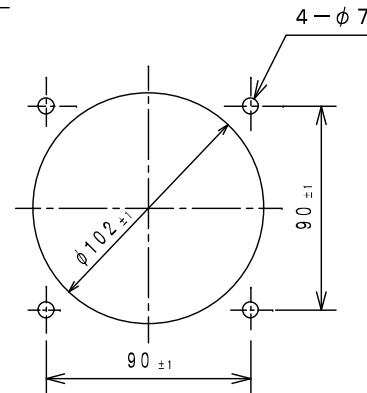


測定端子 (2-M4) 電磁復帰端子 (2-M4)

端子記号は一例を示す。
端子記号は計器の仕様
によって左下表の通り
となります。



裏面図



取付穴寸法図

BVI (D) - 11K

最大 (最小) 指示

需要電圧計・電流計 外形図

MS-11613A

※最小指針は、最大最小形にのみあります。