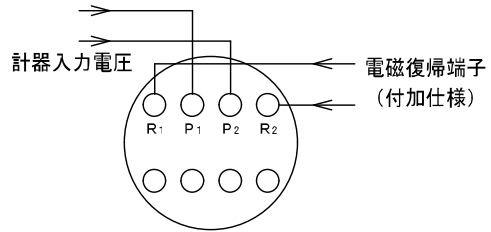
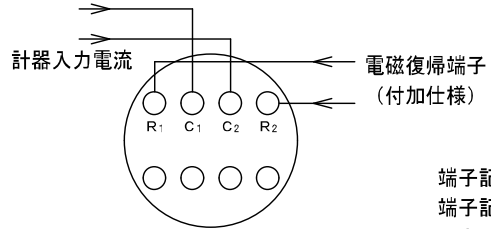


結線図

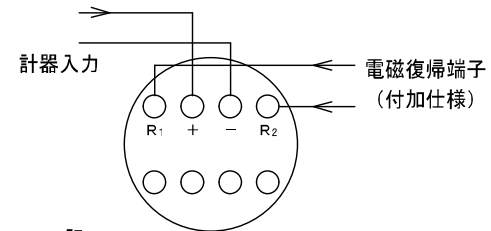
1. 交流電圧計



2. 交流電流計



3. 直流計器



記

端子記号

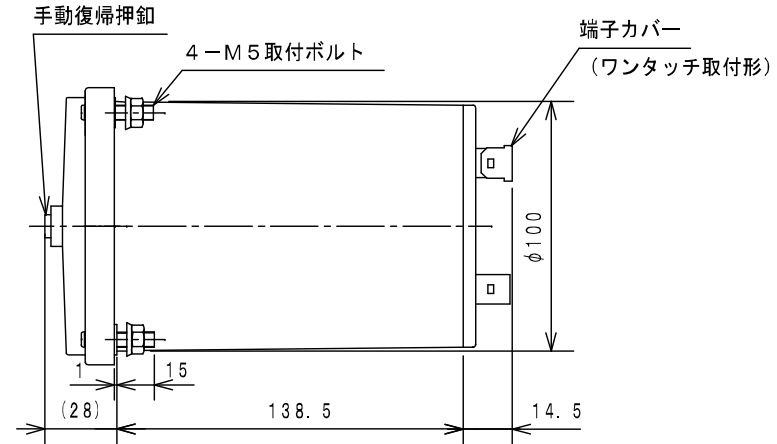
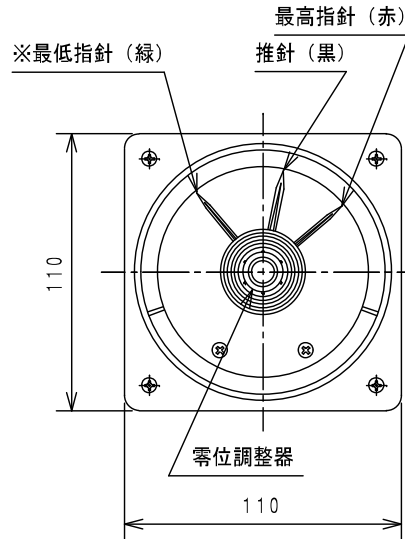
1) 測定端子

交流電圧計 P1 P2

交流電流計 C1 C2

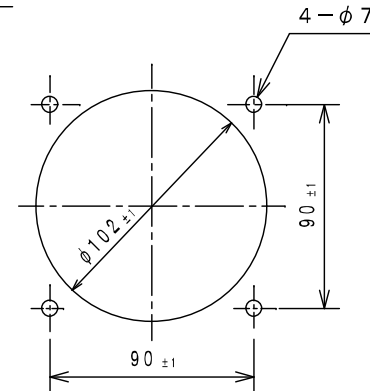
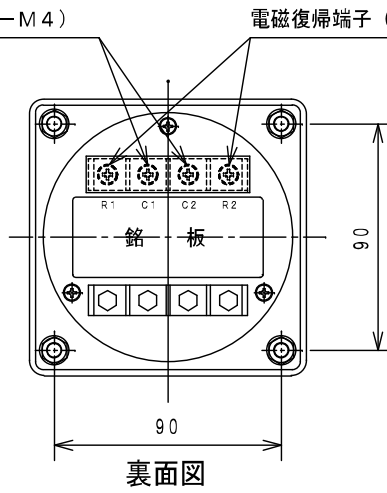
直流計器 + -

2) 電磁復帰端子 R1 R2 (付加仕様)



測定端子 (2-M4) 電磁復帰端子 (2-M4)

端子記号は一例を示す。
端子記号は計器の仕様
によって左下表の通り
となります。



種類	形名
最高指示計器	QVT-11K
最高最低指示計器	QVTD-11K

QVT (D) - 11K

最高 (最低) 指示
交流電圧計・電流計 外形図

※最低指針は、最高最低置針付形 (QVTD-11K形) にのみあります。

MS-11611B