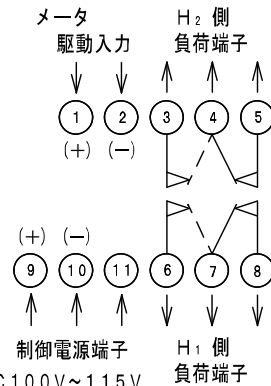
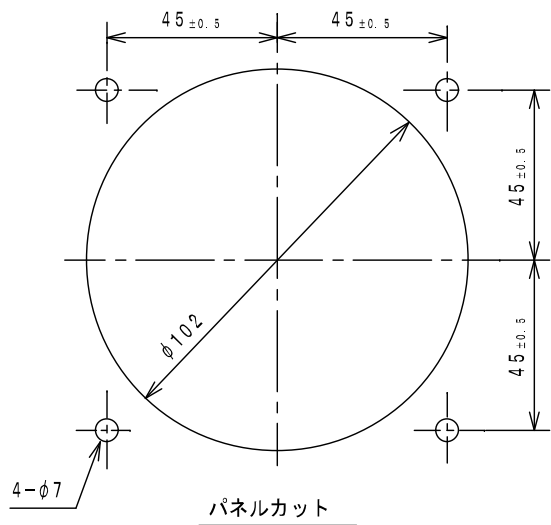


H<sub>1</sub> 設定ツマミ (赤色)      H<sub>2</sub> 設定ツマミ (赤色)

端子構成図



- ⑨-⑩ AC100V~115V
- ⑨-⑪ AC200V~230V
- ⑨-⑩ DC ○○V



∴ 本図は、H H 面設定付を示します。  
H<sub>1</sub>とH<sub>2</sub>の最小目盛設定間隔は、目盛長の15%以上となります。

- 注) 1. ※印は、感度調整抵抗器内臓形の抵抗器位置を示します。 (MPV-11V形で内臓形にかざる。)  
2. (+) (-)の極性は、AC入力の場合、関係ありません。  
3. 直射日光が当たる場所での使用は、出来るだけ避けて下さい。

MPV-11

光電式メータリレー (H<sub>1</sub>, H<sub>2</sub>)外形図

MS-11892