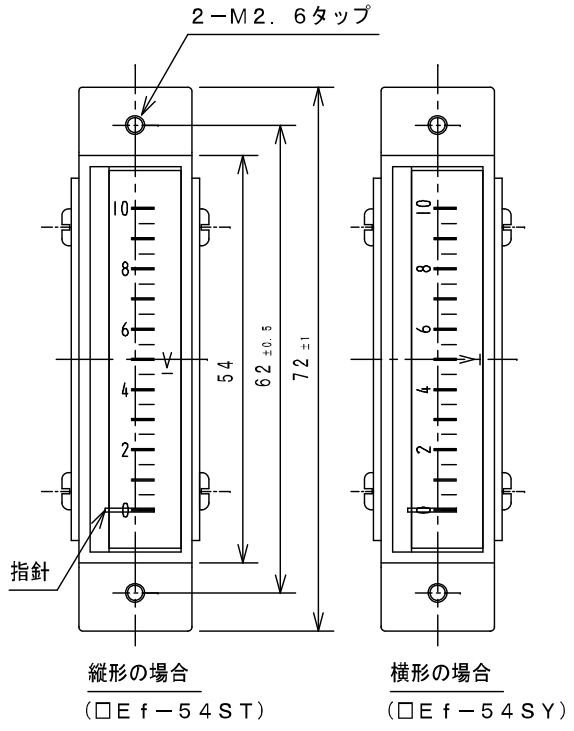


パネルカット図

質量：約60g



縦形の場合 (□Ef-54ST) 横形の場合 (□Ef-54SY)

注) 目盛は一例を示します。

計器の取り付け方

1. 計器本体から取付ネジを取り外す。(上下2箇所)
2. パネルカット後から計器をはめ込み保持する。
3. パネル前面から取付ネジで取り付ける。(上下2箇所)

□Ef-54S
取付金具付

計器外形図

MS-9371C