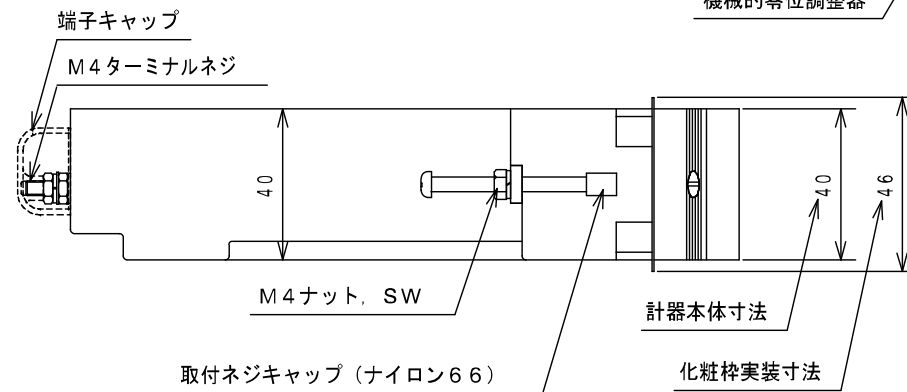


N ; 連結計器個数



計器取付方法

1. 計器本体から取り付け金具を取り外す。(上下2箇所)
2. パネルカット後、パネル前面から計器をはめ込む。
3. 計器本体に取外した取付金具をM4ネジで止める。
4. M4×4.5押ネジでパネル面を押しつけて固定する。
5. M4ナットでロックする。

□E f - 150

上下限設定指針付、棒指針 (当社Gf-110用)
端子キャップ付
エッジワイズ形計器 外形図

MS-12948