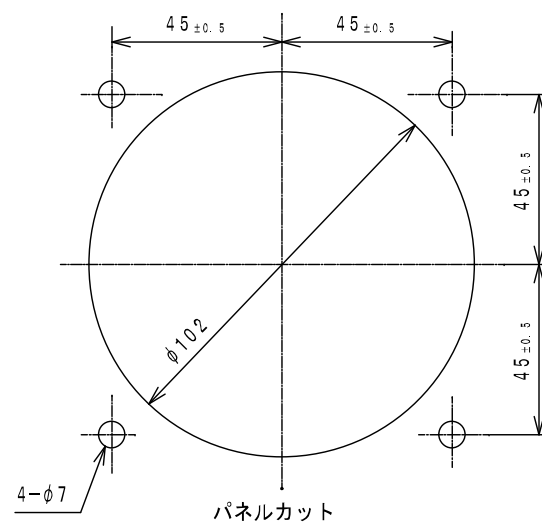


ターミナルネジ端子番号表

形名	形式	使用ターミナルネジ端子番号
単相電力計	EVF-11N ^{1φ}	1, 2 5, 6
三相電力計	EVF-11N ^{3φ}	1, 2, 3, 4, 5, 6, 7
単相無効電力計	RVF-11N ^{1φ}	1, 2 5, 6
三相無効電力計	RVF-11N ^{3φ}	1, 2, 3, 4, 5, 6, 7
単相力率計	UVF-11N ^{1φ}	1, 2 5, 6
三相平衡力率計	UVF-11N ^{3φ}	1, 2 6, 7
三相不平衡力率計	UuVF-11N ^{3φ}	1, 2, 3, 4, 5, 6, 7



VF-11N
変換器内蔵形
広角度計器 外形図

MS-9864B