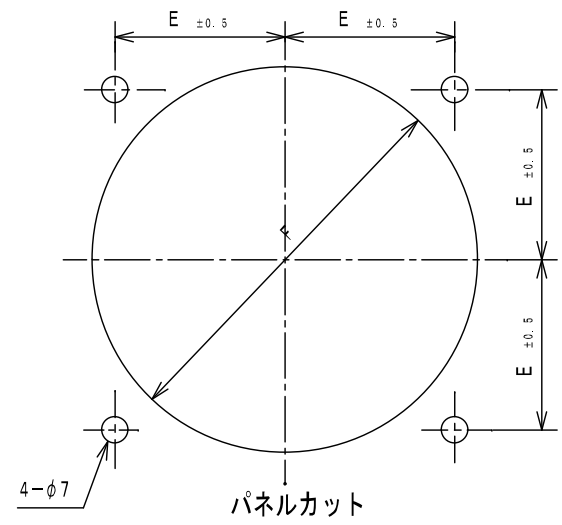


項	計器形名	寸法	A	B	C	D	E	F
1	□VF-11L		110	45	102	99	45	102
2	□VF-12L		120	50	110	109	50	112

項	計器形名	動作原理	i
1	DVF-11L, 12L	永久磁石 可動コイル形	102
2	^S _C VF-11L, 12L	整流形	102
3	AVF-11L, 12L	可動鉄片形	129



□VF-11L
□VF-12L
ランプ付
広角度計器 外形図

MS-9340B