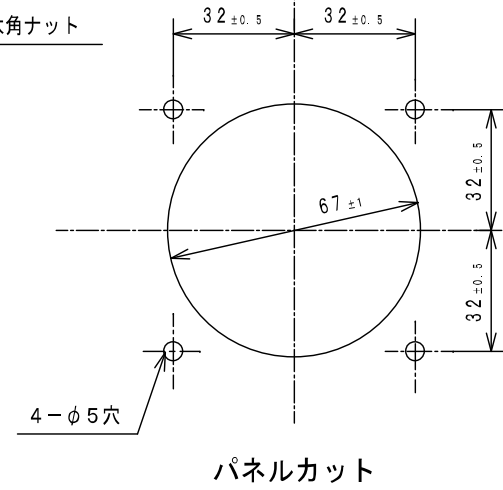


□VF-8 (V)

端子キャップ付 (オプション)
広角度計器 外形図



MS-7182B

項	計器形名	動作原理	感度調整用抵抗器
1	DVF-8	永久磁石可動コイル形	/
2	$\overset{S}{C}$ VF-8	整流形	
3	SeVF-8	電子テ ⁺ ハ ⁻ イス形	
4	DVF-8V	永久磁石可動コイル形	上図※印の位置に
5	$\overset{S}{C}$ VF-8V	整流形	内蔵しています
6	EVF-8	電子テ ⁺ ハ ⁻ イス形	/
7	RVF-8	電子テ ⁺ ハ ⁻ イス形	
8	UVF-8	電子テ ⁺ ハ ⁻ イス形	
9	UuVF-8	電子テ ⁺ ハ ⁻ イス形	/