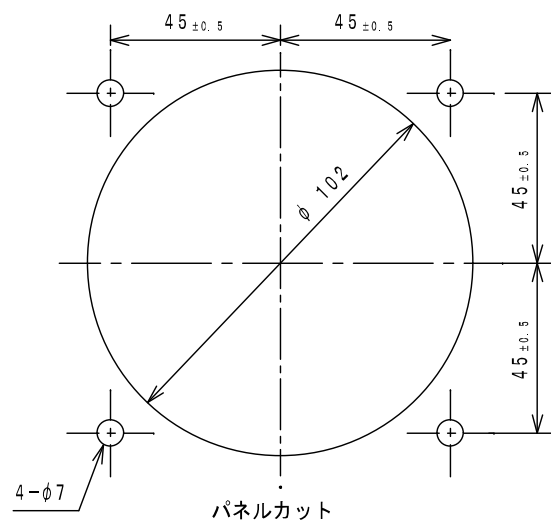


- 注) 1. EL板の電源は、L-L端子間に印加して下さい。  
 2. EL板の発光色は、グリーンまたはオレンジ色のいずれかをご指示下さい。  
 3. EL板の電源は、AC100V または、 AC200V のいずれかをご指示下さい。  
 AC110V または、 AC220V

	EL板照明なし直流計器	EL板照明付直流計器
計器形名	DVF-11	DVF-11E
EL板入力端子	なし	L-L端子付



DVF-11, (E) (短胴形75mm)

広角度計器 外形図

MS-13398