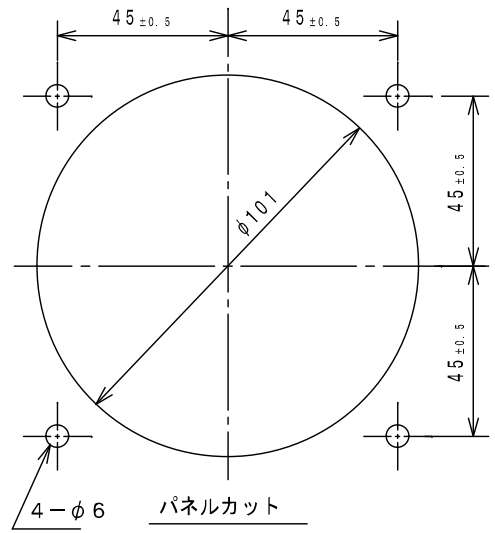


項	品名	計器形名	動作原理	端子位置	
				電圧入力用	電流入力用
1	単相電力計	EVF-11M	時分割掛算方式	1, 3	6, 7
2	単相3線式電力計	EVF-11M	時分割掛算方式	1, 3, 5	6, 7, 10, 11
3	三相電力計	EVF-11M	時分割掛算方式	1, 3, 5	6, 7, 10, 11
4	三相4線式電力計	EVF-11M	時分割掛算方式	1, 2, 3, 5	6, 7, 8, 9, 10, 11
5	単相無効電力計	※ RVF-11M	時分割掛算方式	1, 3	6, 7
6	三相無効電力計	※ RVF-11M	時分割掛算方式	1, 3, 5	6, 7, 10, 11
7	三相4線式無効電力計	※ RVF-11M	時分割掛算方式	1, 2, 3, 5	6, 7, 8, 9, 10, 11
8	単相力率計	UVF-11M	位相検出方式	1, 3	6, 7
9	三相平衡力率計	UVF-11M	位相検出方式	3, 5	6, 7
10	三相不平衡力率計	※ UuVF-11M	位相検出方式	1, 3, 5	6, 7, 10, 11
11	三相4線式不平衡力率計	※ UuVF-11M	位相検出方式	2, 3	6, 7, 8, 9, 10, 11



注) ※印は、50Hzまたは60Hzの周波数指定を必要とします。その他は、共用です。

□VF-11M
広角度計器 外形図

MS-13344 D