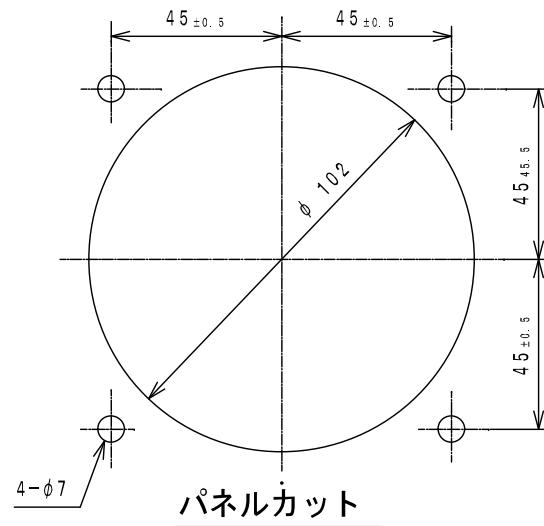


- 注) 1. EL板の電源は、L-L端子間に印加して下さい。
 2. EL板の発光色は、グリーン か オレンジ のいずれかをご指示下さい。
 3. EL板の照度は、照度調整用ツマミによりゼロから約3ルクスの調整が可能です。
 4. 交流入力の場合、端子記号の+は関係ありません。



□VF-11EZ
 EL板照度可変ボリューム付
 広角度計器 外形図

MS-12552