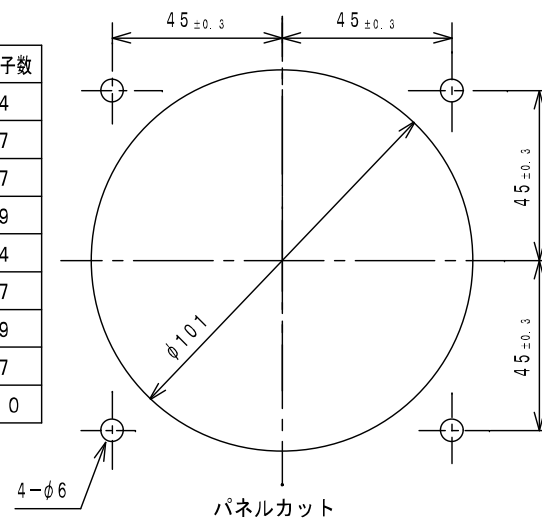


項	品名	計器形名	動作原理	端子数
1	单相電力計	EVF-11F 1P	時分割掛算方式	4
2	单相3線式電力計	EVF-11F 1P3W	時分割掛算方式	7
3	三相電力計	EVF-11F 3P	時分割掛算方式	7
4	三相4線式電力計 (電圧平衡)	EVF-11F 3P4W	時分割掛算方式	9
5	单相無効電力計	* RVF-11F 1P	時分割掛算方式	4
6	三相無効電力計 (電圧平衡)	RVF-11F 3P	時分割掛算方式	7
7	三相4線式無効電力計 (電圧平衡)	RVF-11F 3P4W	時分割掛算方式	9
8	三相不平衡力率計	* UuVF-11F 3P	時分割比率計方式	7
9	三相4線式不平衡力率計	* UuVF-11F 3P4W	時分割比率計方式	10

注) \*印は、50HZまたは60HZの周波数指定を必要とします。

その他は、共用です。



EVF-11F UuVF-11F  
RVF-11F

広角度計器 外形図

MS-12019A