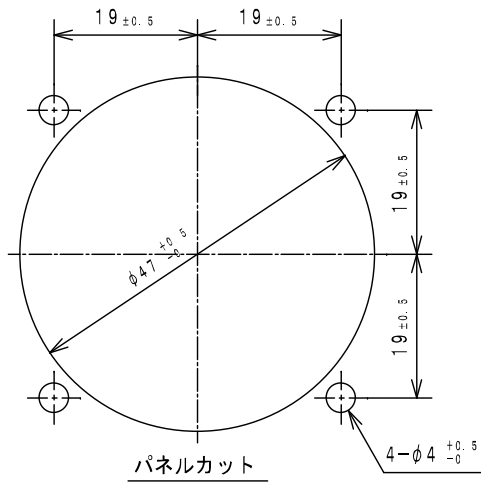


機械的零位調整器

4-M3取付ボルト

2-M5ターミナルネジ

背負い分流器



パネルカット

4- $\phi 4^{+0.5}_{-0}$

DCF-5 (15~30A用)

分流器背負い直流電流計 外形図

MS-11027 A