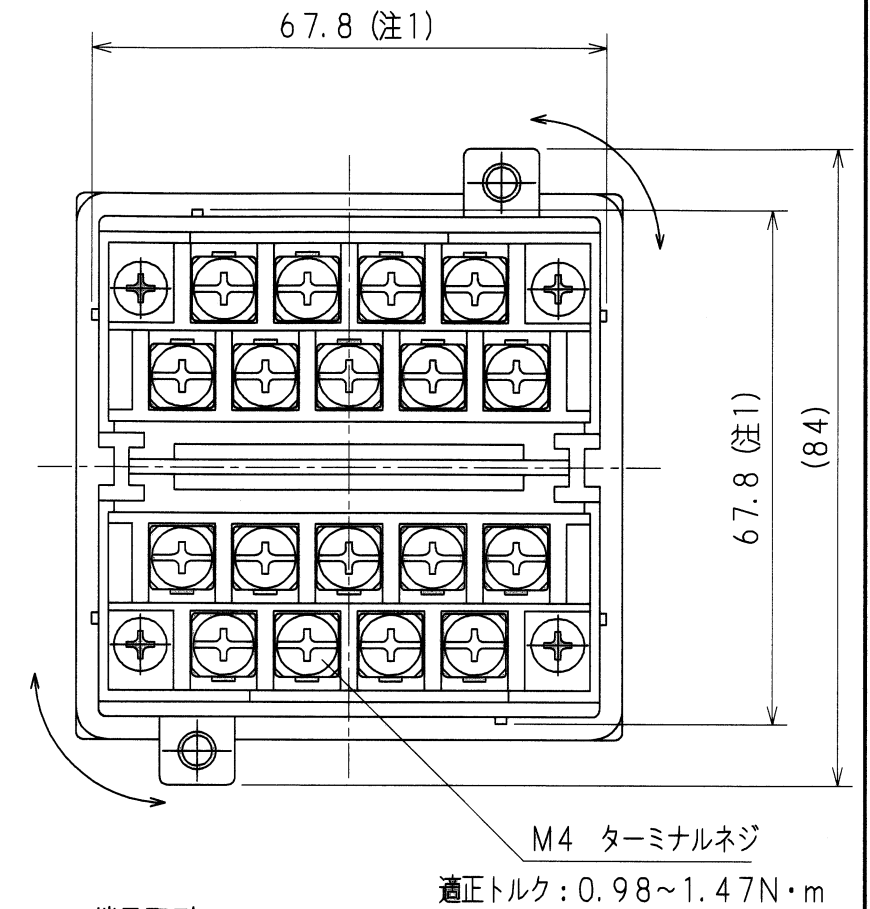
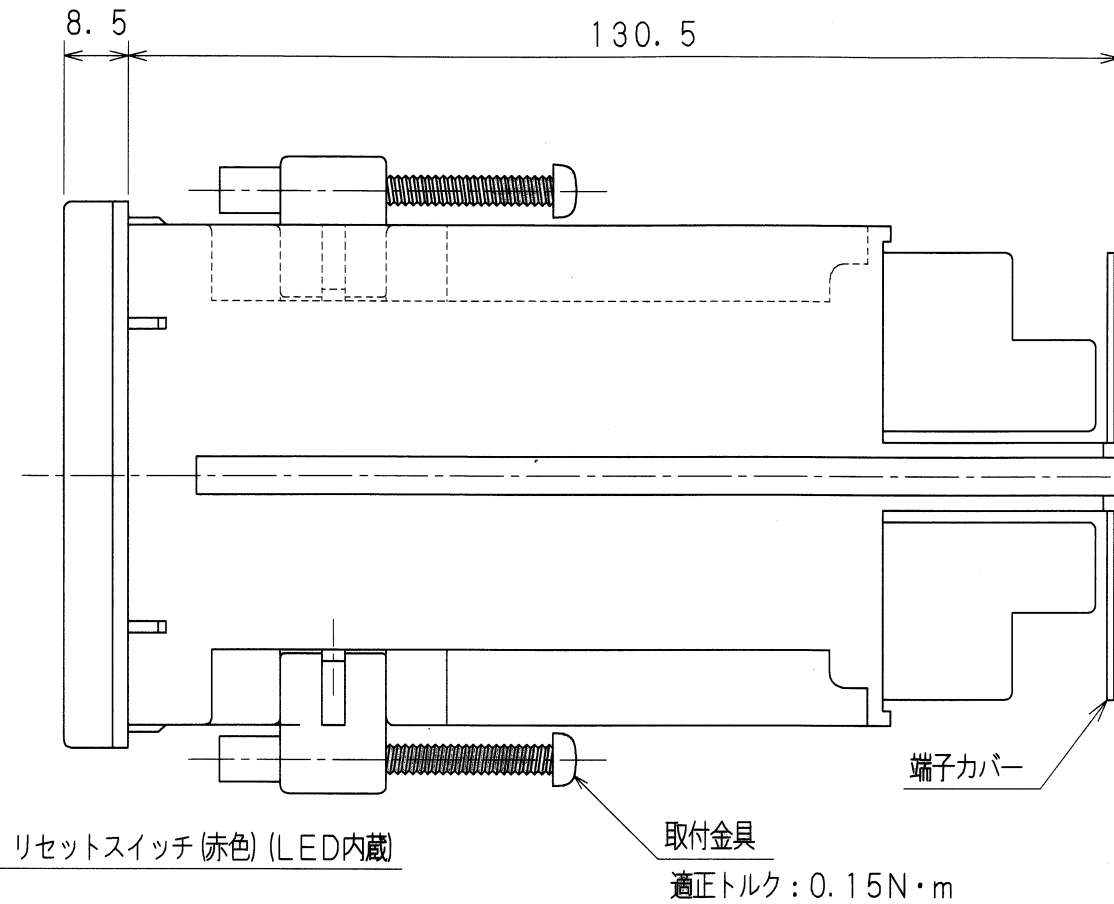
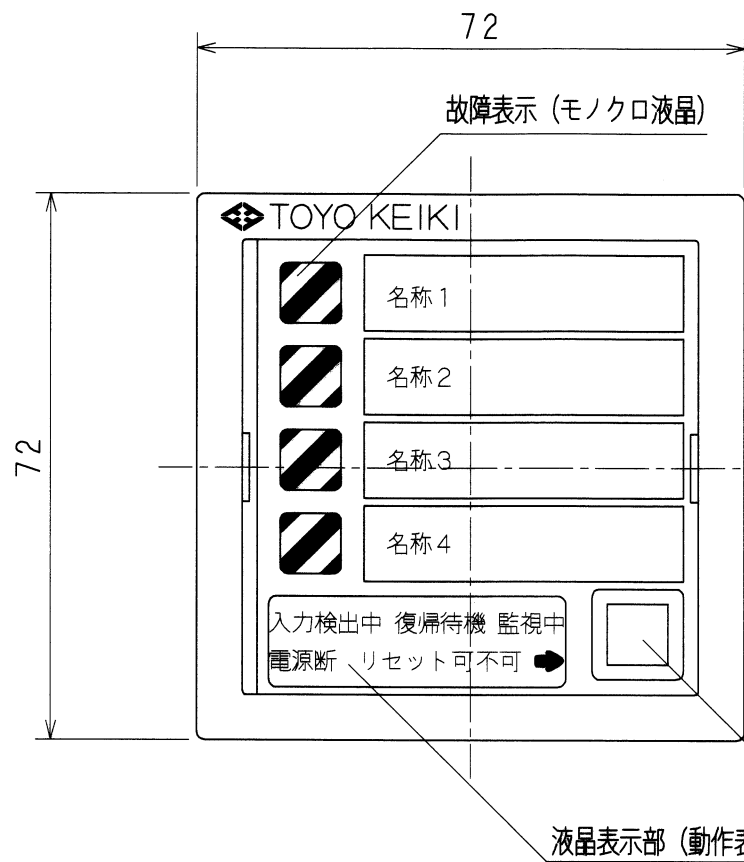
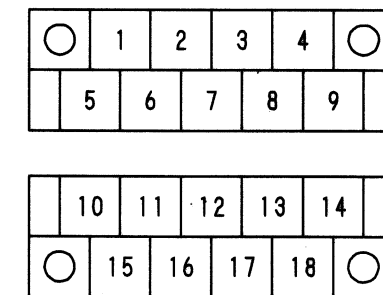


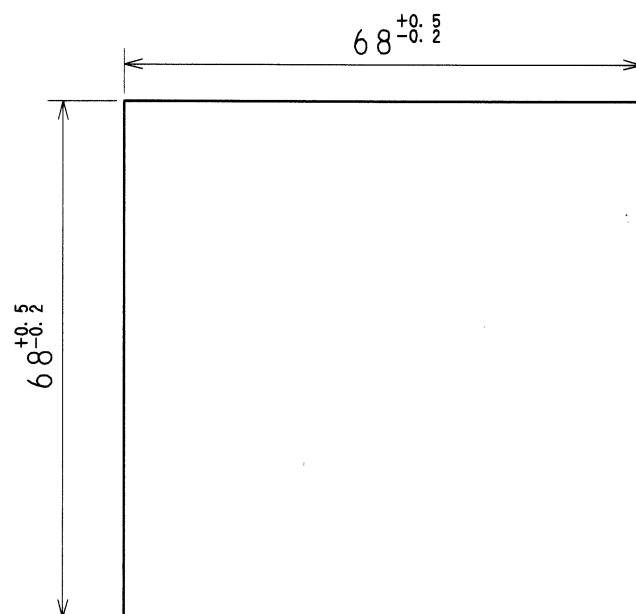
(注1) パネル内に入る部分の最大寸法



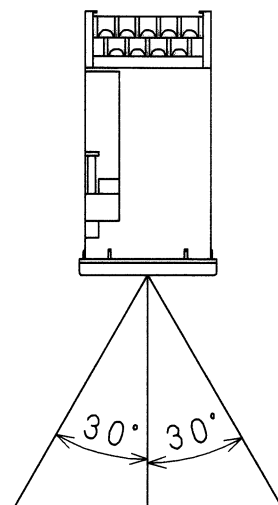
端子配列



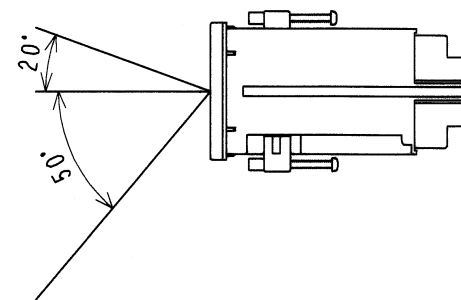
パネルカット



液晶の良好視野角 (左右)



液晶の良好視野角 (上下)



符号	数	年月日	記事	承認	審査	担当

図面来歴欄

部品記号	第三角法	承認	検図	製図	設計
分類 1400	尺度 1:1	井上		市原	市原
形式 SSA-7-□□B SSA-7BL-□□B		年月日 2012 03 30			
名称 故障表示器 外形図		東洋計器株式会社			
		図番 ML-4153	A		