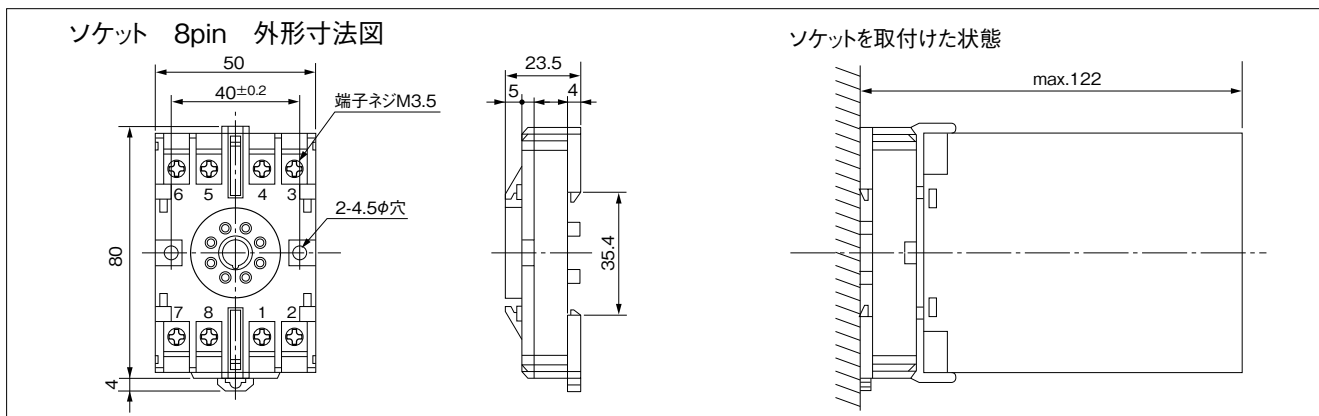
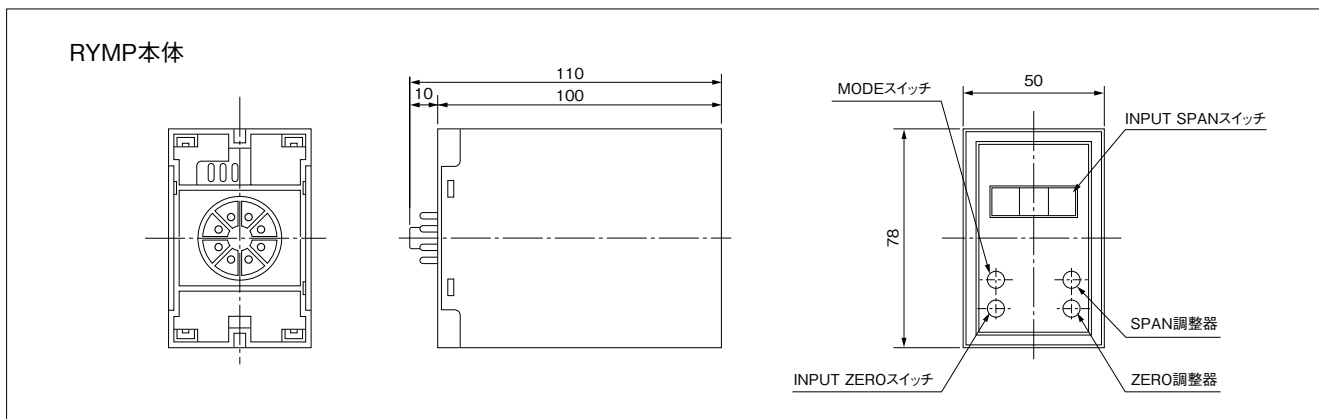
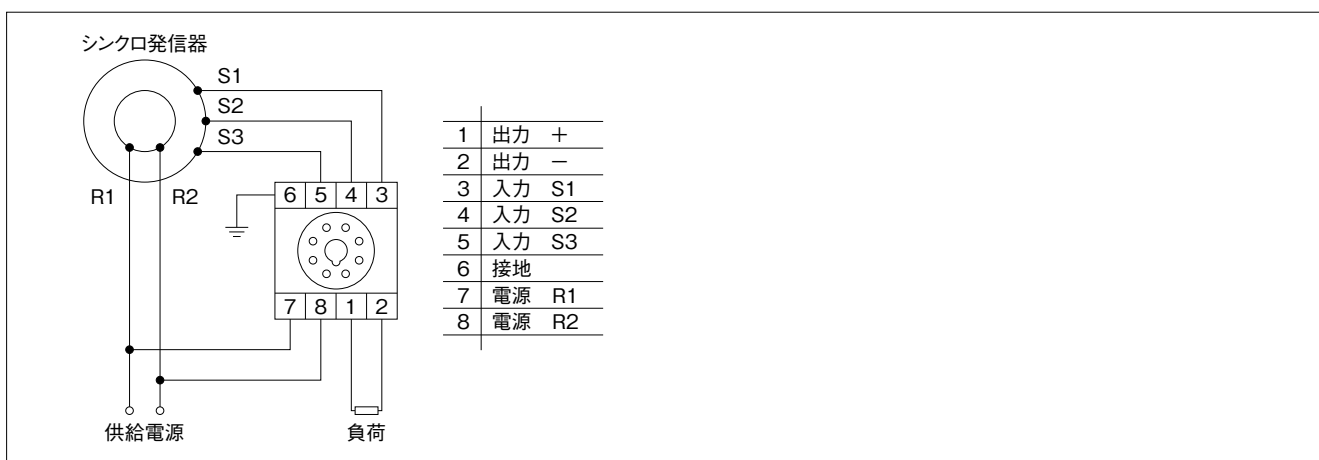


外形図



結線図



外箱の材質 ケース：ガラス繊維強化ポリカーボネイト樹脂、黒色
端子部：ポリカーボネイト樹脂、黒色
ソケット：ガラス繊維強化ノリル樹脂、黒色

付属品 ソケット（型名 8PFA オムロン製）

取扱説明書 弊社営業部員にご請求ください。