

特長

シンクロ(セルシン)発信器からの信号をアナログ信号に変換
 入力ZERO調整, 入力スパン角度調整, 出力ZERO調整,
 出力SPAN調整は前面で設定可能
 0%ホールド機能を内蔵
 入力-出力間は絶縁



形名

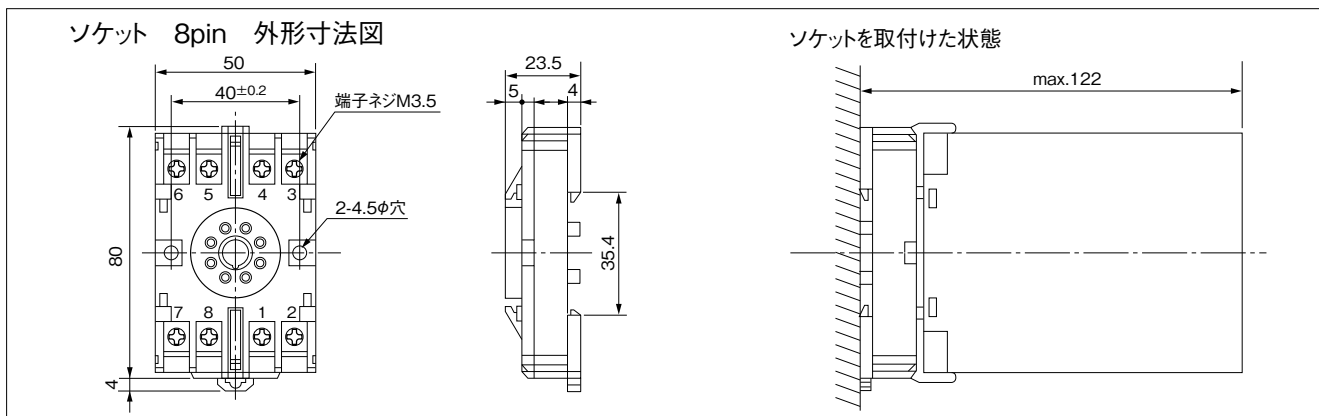
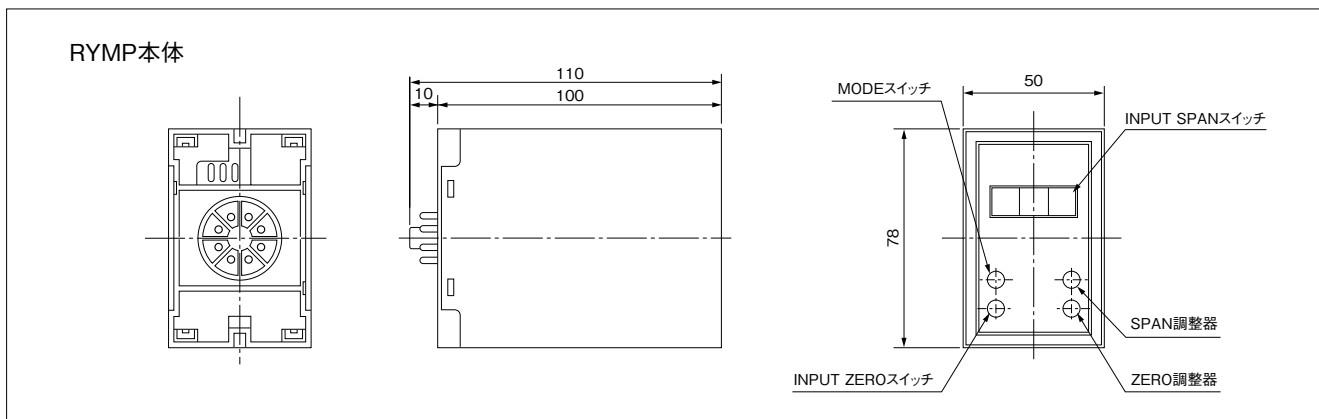
RYMP-□-□

電源の種類別		出力		負荷抵抗
2	AC 100/110V (50/60Hz)	1	DC 0 ~ 100mV	600Ω ~ ∞
3	AC 200/220V (50/60Hz)	2	0 ~ 1V	600Ω ~ ∞
		3	0 ~ 5V	600Ω ~ ∞
		4	0 ~ 10V	600Ω ~ ∞
		5	1 ~ 5V	600Ω ~ ∞
		6	0 ~ 1mA	0 ~ 10KΩ
		7	0 ~ 10mA	0 ~ 1KΩ
		8	4 ~ 20mA	0 ~ 600Ω
		9	その他の出力	

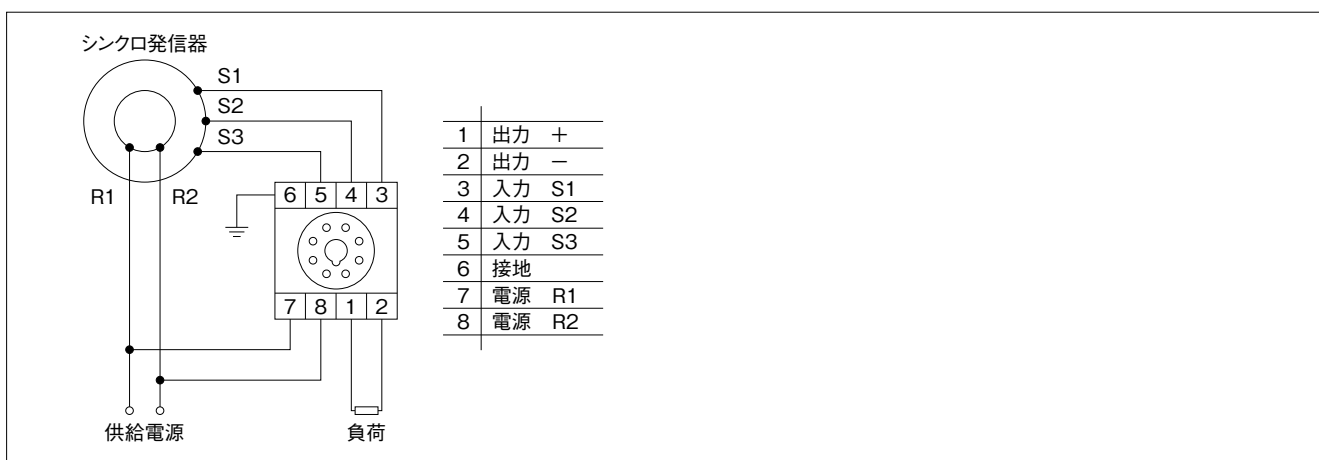
仕様

入	力	シンクロ(セルシン)3線信号 定格 AC 90V 以下 50/60Hz 消費電流 2mA 以下
許	容	差 出力スパンの±0.5%(周囲温度 23℃のとき)
追	従	速 20rpm 以下 (シンクロの回転速度)
応	答	時 1.0秒以下 (最終定常値の±1%に収まるまでの時間)
入	力	ZERO 調整 INPUT ZERO スイッチを押すことにより、自動調整
入	力	スパン角度調整 INPUT SPAN デジタルスイッチ (3桁) により、1°単位で設定 設定範囲: 60~360°
0%	ホールド機能	INPUT SPAN デジタルスイッチの設定に 400 を加算すると、 0%ホールド機能がONとなり、入力角度 330~0° を出力0%にホールド
設	定	値の記憶 MODEスイッチをLOCKすることにより、設定値は内部の E ² PROM に記憶し、電源断となっても保持
絶	縁	抵 抗 100MΩ 以上 (DC 500V メガーにて) 入力, 出力, 電源, 外箱との各相互間
耐	電	圧 AC 2000V 1分間 入力, 出力, 電源, 外箱との各相互間
動	作	温 度 -10~+55℃
相	対	湿 度 30~85%
質	量	本体: 約 350g ソケット: 約 60g

外形図



結線図



外箱の材質 ケース：ガラス繊維強化ポリカーボネイト樹脂、黒色
端子部：ポリカーボネイト樹脂、黒色
ソケット：ガラス繊維強化ノリル樹脂、黒色

付属品 ソケット（型名 8PFA オムロン製）

取扱説明書 弊社営業部員にご請求ください。