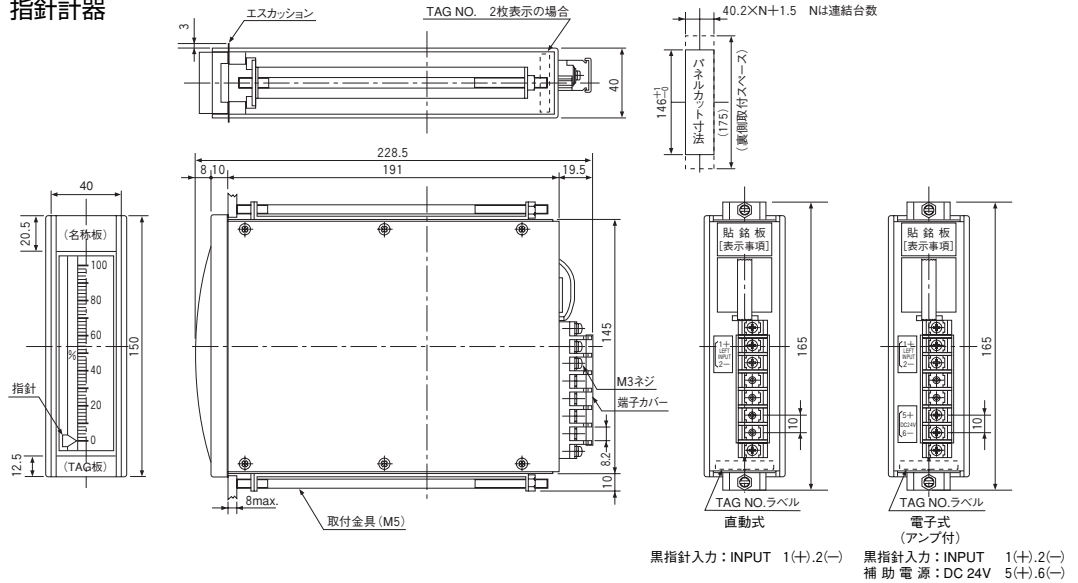
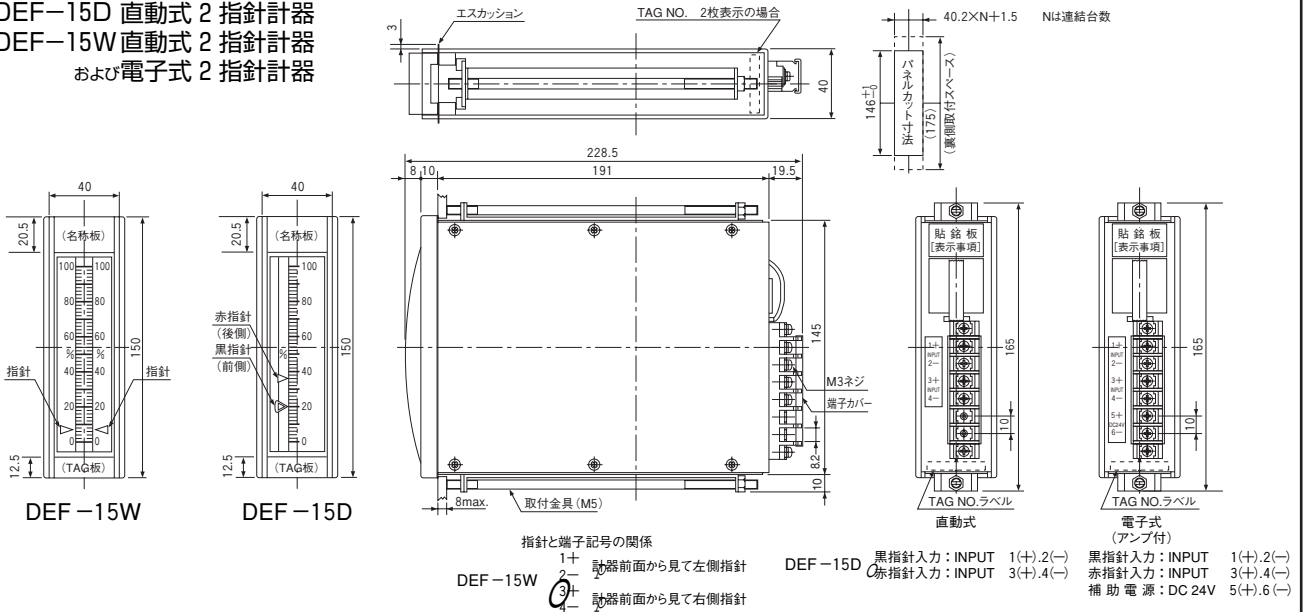


外形・寸法図

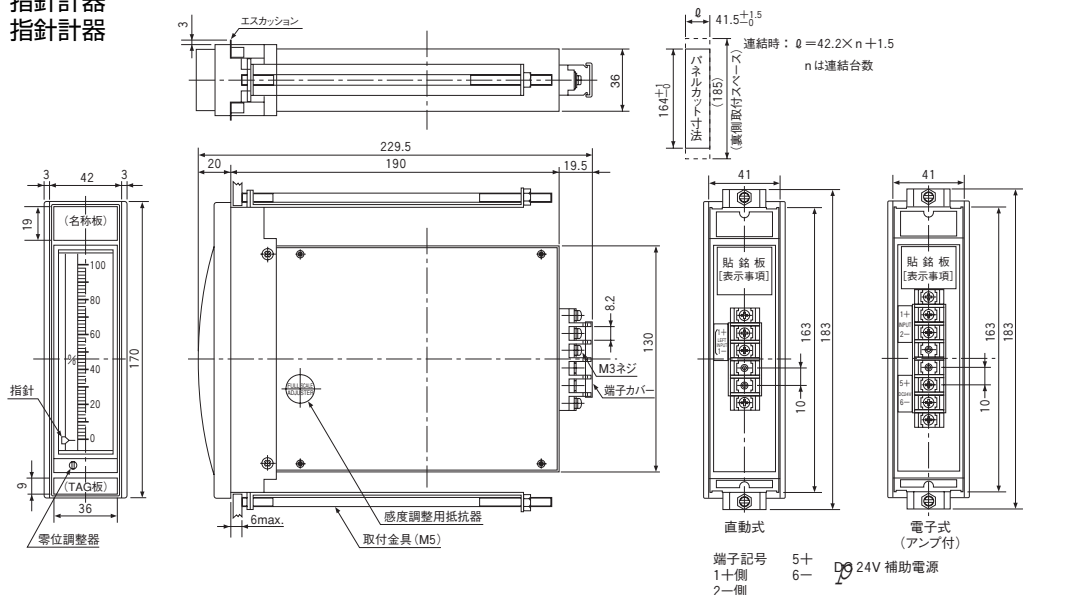
DEF-15S 直動式 1 指針計器 および電子式 1 指針計器



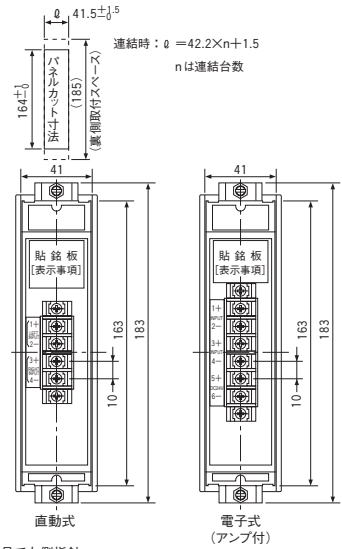
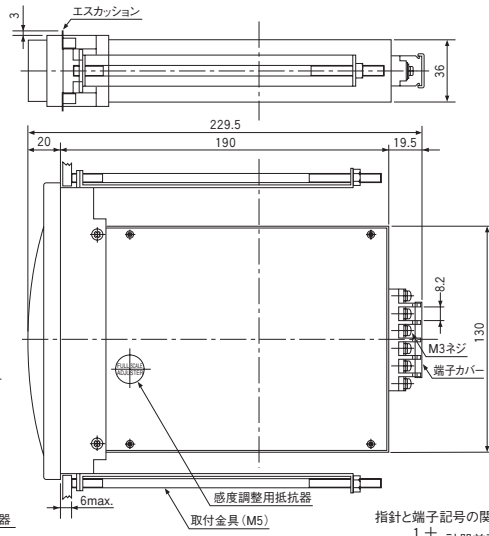
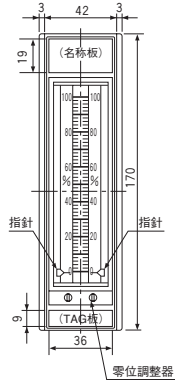
DEF-15D 直動式 2 指針計器 DEF-15W 直動式 2 指針計器 および電子式 2 指針計器



DEF-17S 直動式 1 指針計器 および電子式 1 指針計器



■DEF-17W 直動式 2 指針計器
および電子式 2 指針計器



連結時: $\phi = 42.2 \times n + 1.5$
nは連結台数

- 指針と端子記号の関係
- 1 + 計器前面から見て左側指針
 - 2 - 計器前面から見て右側指針
 - 3 +
 - 4 -
 - 5 + 24V 補助電源
 - 6 -