

# 静止形無指示調節器 AS-62・DS-62

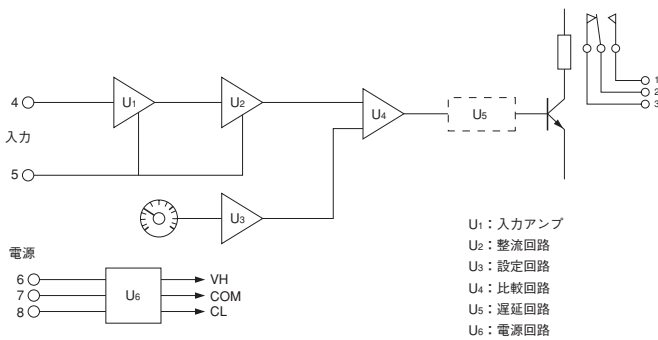
〈ソリッドステートリレー〉

## 〔概要〕

本製品は、指示機構を持たない無指示調節計です。AS-62は交流入力、DS-62は、直流入力となっています。補助電源は、AC100/110V, AC200/220Vが共通に使用できます。またDC24V電源も製作可能です。リレーのON, OFF状態は前面赤色LEDにより視認可能で、設定目盛も非常に見やすい構造になっています。取付けはコネクタによる方法とパネルマウントの2種類の方法が可能です。パネルマウントの場合は裏面端子台（M4ネジ）による結線となります。前面サイズは62.5×62.5とコンパクトな設計となっています。

### 〔動作原理〕

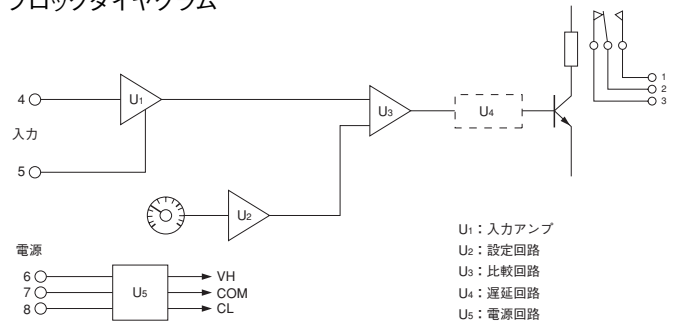
AS-62 (交流入力)  
ブロックダイアグラム



### 〔動作の概要〕

入力された信号は、入力アンプ(U1)で増幅された後、整流回路(U2)で、全波整流平滑され比較回路(U4)の信号側入力となります。一方ダイヤルの設定に応じた電圧が設定回路(U4)の設定側入力となります。(U4)の出力は、前記の入力に応じてVH、又はVLの値となります。この信号リレー駆動用トランジスタに入力されてリレーがON, OFFされます。ここで(U5)の遅延回路は仕様により回路定数が異なり、信号遅延の場合は、(U4)の信号を約1秒間遅らせませす。また電源遅延の場合は電源投入後約7秒間(U4)の出力電圧がVHになっていても、リレーが動作しないようにしています。この回路は入力の平均値にตอบสนองし直流成分にはตอบสนองしません。

DS-62 (直流入力)  
ブロックダイアグラム

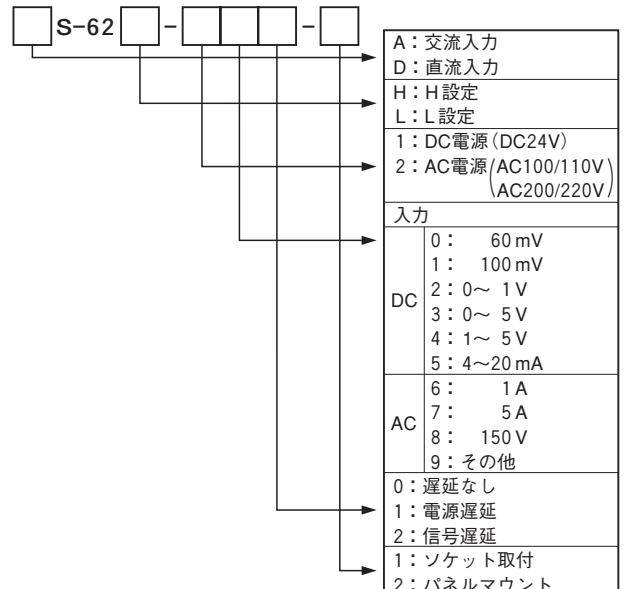


### 〔動作の概要〕

入力された信号は、入力アンプ(U1)で増幅された後、比較回路(U3)の信号側入力となります。一方ダイヤルの設定値に応じた電圧が設定回路(U2)により作られ比較回路(U3)の設定側入力となります。(U4)の出力は、信号と設定値の関係により、VH又はVLの値となります。この信号が、リレー駆動用トランジスタに入力されてリレーがON, OFFします。(U5)の遅延回路は、仕様に応じて、電源遅延(約7秒)、信号遅延(約1秒)の信号を作る回路です。

### 〔仕様〕

形名



〔性能〕

入カインピーダンス

60mV, 100mV	————	10kΩ
1V, 5V, 1~5V	————	1MΩ
4~20mA	————	10Ω
5A	————	6mΩ
1A	————	30mΩ
150V	————	1MΩ

その他入力指定による物については、下記の基準による。

60mV以上100mV以下	————	10kΩ
101mV以上300V以下	————	1MΩ

電流入力 ———— 200mVの電圧降下を生ずる抵抗値

ピックアップ誤差 ±1.5%

遅延 信号遅延 ———— 約1秒

電源遅延 ———— 約7秒

応答速度 AS-62 ———— 約0.2秒

DS-62 ———— 約0.1秒

デッドバンド 約2%

温度係数 ±0.5%/10℃

負荷リレー接点容量

1 ab AC 250V, 3A (抵抗負荷)
DC 30V, 3A (抵抗負荷)

消費電力 約3VA (AC電源), 2.5W (DC電源)

使用温度範囲 0℃~50℃

保存温度範囲 -10℃~60℃

最高相対湿度 85%

入力の過負荷耐量

60mV, 100mV	————	10V
1V	————	50V
5V, 1~5V	————	250V
4~20mA	————	100mA
1A	————	10A
5A	————	50A
150V	————	500V

絶縁試験 (500V メガで試験)

電気回路——外箱, 入力——補助電源, 入力——リレー出力  
各相互間 20MΩ以上

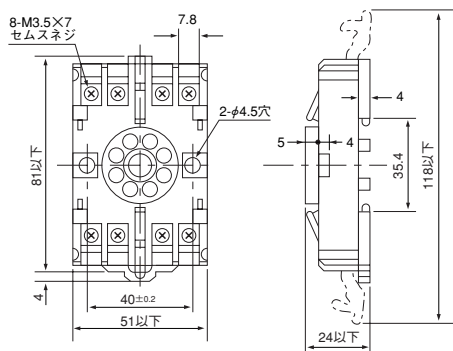
電圧試験

電気回路——外箱, 入力——補助電源, 入力——リレー出力  
各相互間 2000V 1分間

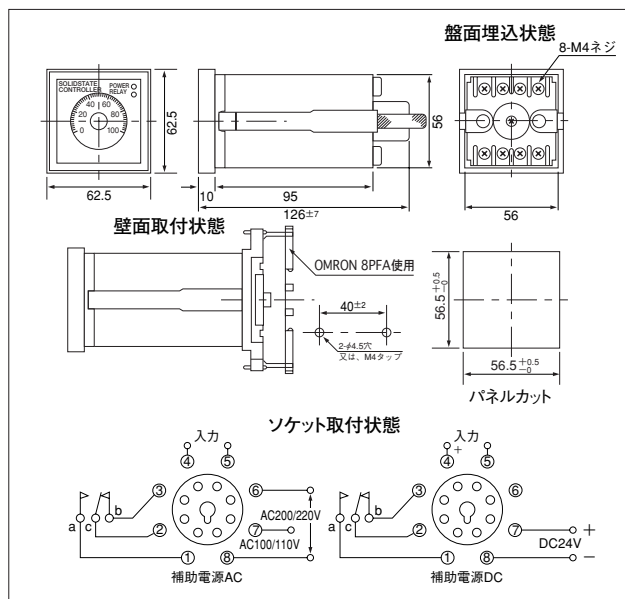
外箱材質 ポリカーボネート樹脂, フェノール樹脂

質量 約400g

〔8PFA ソケット外形図〕



〔外形図およびピン接続図〕



〔使用方法〕

本製品は、パネルマウント、ソケット取付のいずれかの方法で使用することが可能です。(注文時に要指定)

パネルマウントを指定した場合、取付金具と取付ボルトが付属します。取付の時は、付属ボルト以外使用しないでください。

●S-62の取り扱い及び発注時における注意事項

- AS-62の使用可能周波数範囲は、40~500Hzの範囲です。この範囲外での使用については、特殊仕様となりますので事前に打ち合わせが必要となります。
- 直流の5Aを超える電流を制御する場合は、分流器で一度電圧(60mV程度)に変換し、それをDS-62の60mV入力仕様で受けて制御します。分流器の形名を下記に示します。

5Aを超え50A未満	S-10A形 60mV
50Aを超え300A未満	S-8A形 60mV
300Aを超え5000A未満	S-8形 60mV

直流の高電圧を制御する場合は外部に直列抵抗器が付属します。直列抵抗器の形名を下表に示します。

300Vを超え500V以下	M-2A
501Vを超え750V以下	M-2B
751Vを超え1500V以下	M-3
1501Vを超え3000V以下	M-4A
3001Vを超え5000V以下	M-6