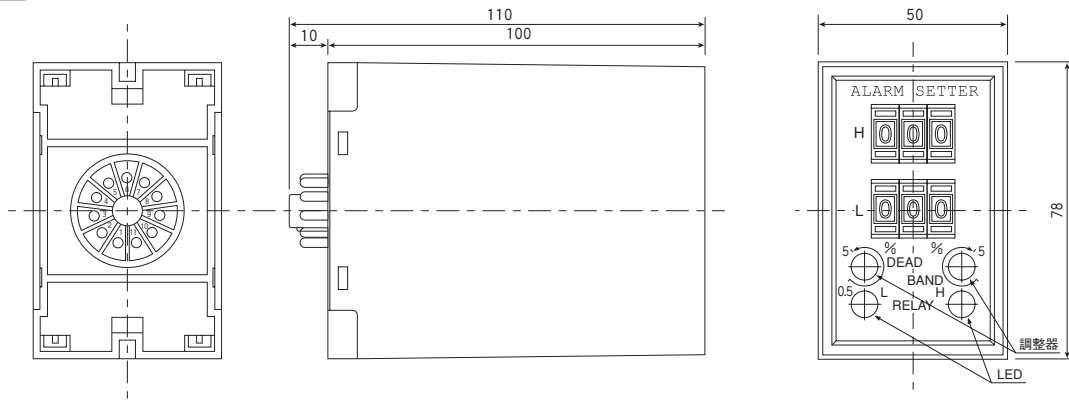
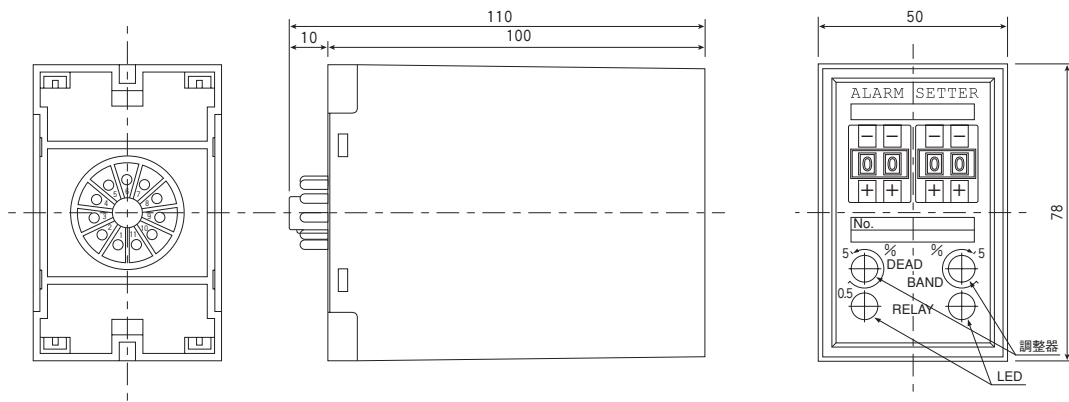


外形寸法図

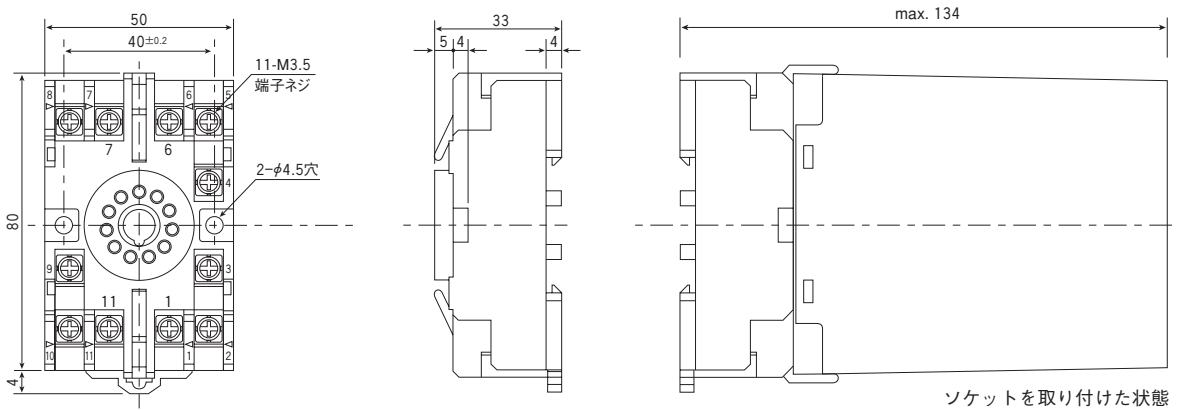
HSP-□



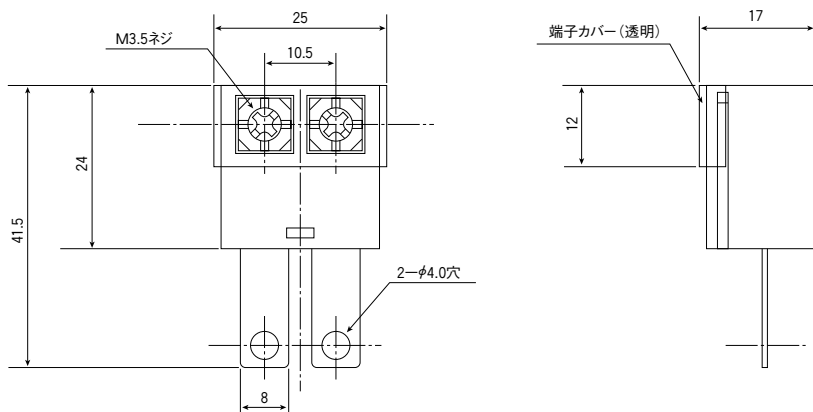
DSP-□、ASP-□、VSP-□



ソケット

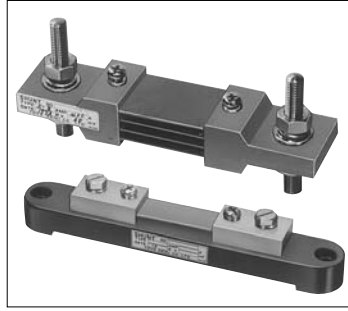


ZSP (ASP用 入力端子オープン防止用ユニット)



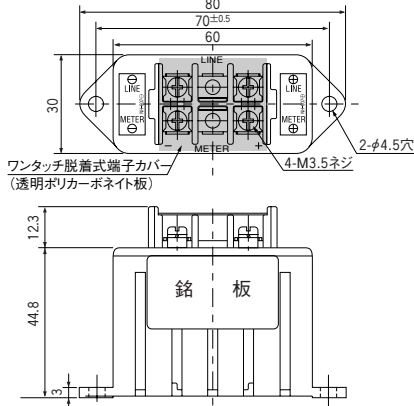
分流器外形図

定格電圧降下60mV
ただしM-2A形は100mV
の場合もあります。



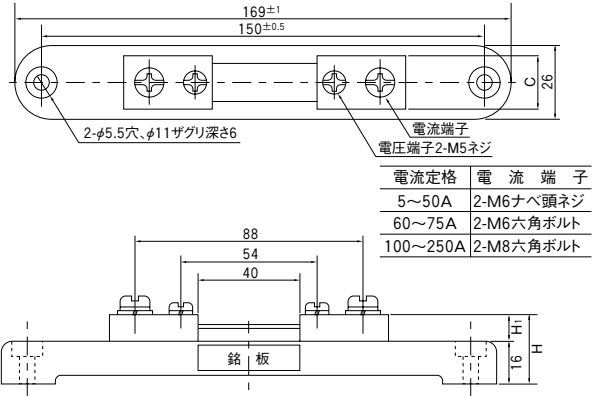
1~5A未満 M-2A形

質量：約100g



定 格	分流器形名	備 考
1A未満	M-2A	連続定格100%
1A~5A未満	M-2A	
5A~50A未満	S-10A	
50A~250A	S-8A	連続定格80%
300A~5000A	S-8	

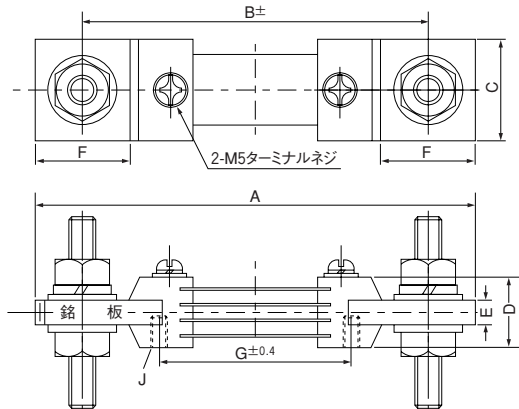
5~50A未満 S-10A形
50~250A S-8A形



電流定格	電 流 端 子
5~50A	2-M6ナベ頭ネジ
60~75A	2-M6六角ボルト
100~250A	2-M8六角ボルト

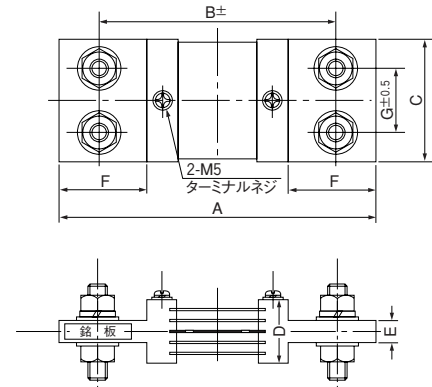
	H	H1	C	質 量
5~100A	26	10	20	約0.19kg
150A	31	15	22	約0.27kg
200~250A	33.5	17.5	22	約0.32kg

300~750A S-8形



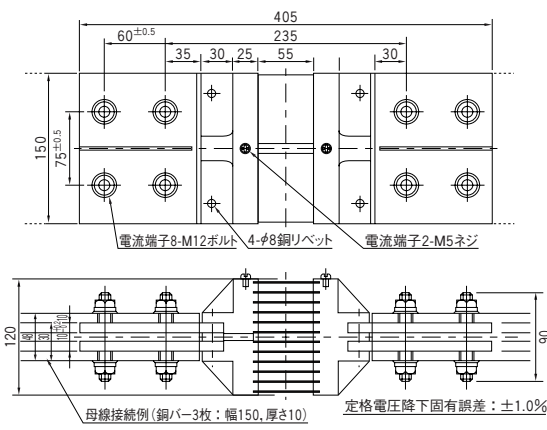
	A	B	C	D	E	F	G	J	ターミナルネジ	質 量
300A	140	110	32	22	10	30	60	M5タップ	M 8×60	約0.5kg
400A	140	110	32	22	10	30	60	〃	M 8×60	〃
500A	165	125	46	30	12	40	67	M5タップ	M12×60	約 1kg
600A	165	125	46	30	12	40	67	〃	M12×60	〃
750A	190	140	65	40	15	50			M12×60	約 2kg

1000A~3000A S-8形

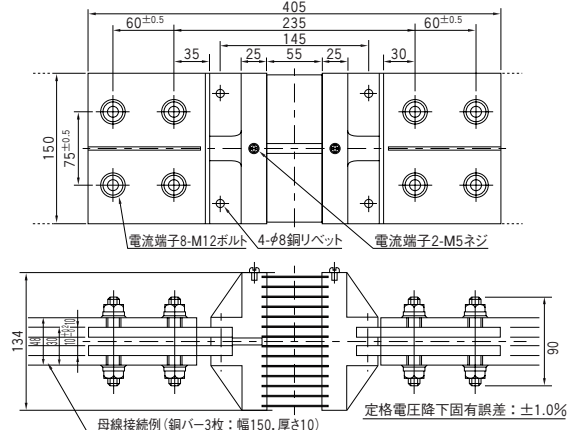


	A	B	C	D	E	F	G	ターミナルネジ	質 量
1000A	200	150	75	40	15	55	40	M12×60	約2.2kg
1500A	230	170	85	55	16	65	45	M12×60	約 4kg
2000A	230	170	110	55	16	65	60	M12×60	約 5kg
2500A	254	198	110	70	23	64	60	M12×90	約6.5kg
3000A	254	198	110	70	23	64	60	M12×90	約 8kg

4000A S-8形 約23kg



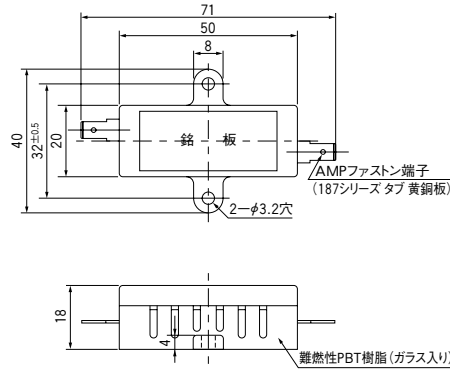
5000A S-8形 約25kg



直列抵抗器外形図

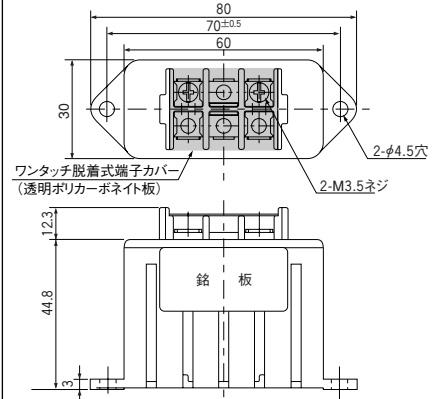
M-1形

質量：約20g



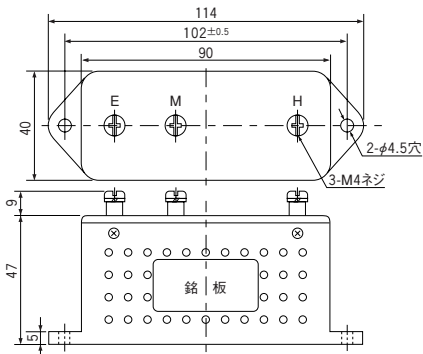
M-2A形

質量：約100g



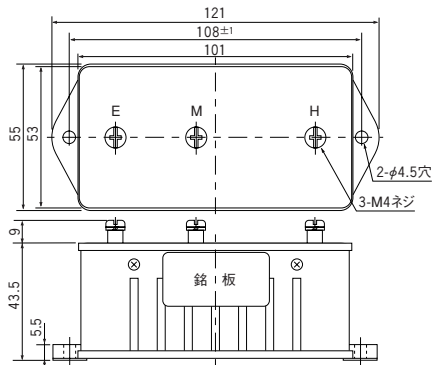
M-2B形

質量：約0.15kg



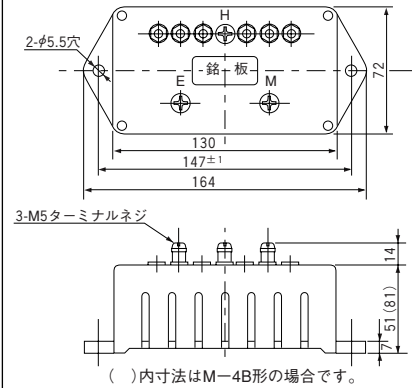
M-3形

質量：約0.15kg



M-4A形 (M-4B形)

質量：約0.3kg



注) 可動鉄片形交流電圧計用M-2B、M-3、M-4形直列抵抗器は、ターミナルが2本です。

M-6形

質量：約0.8kg

